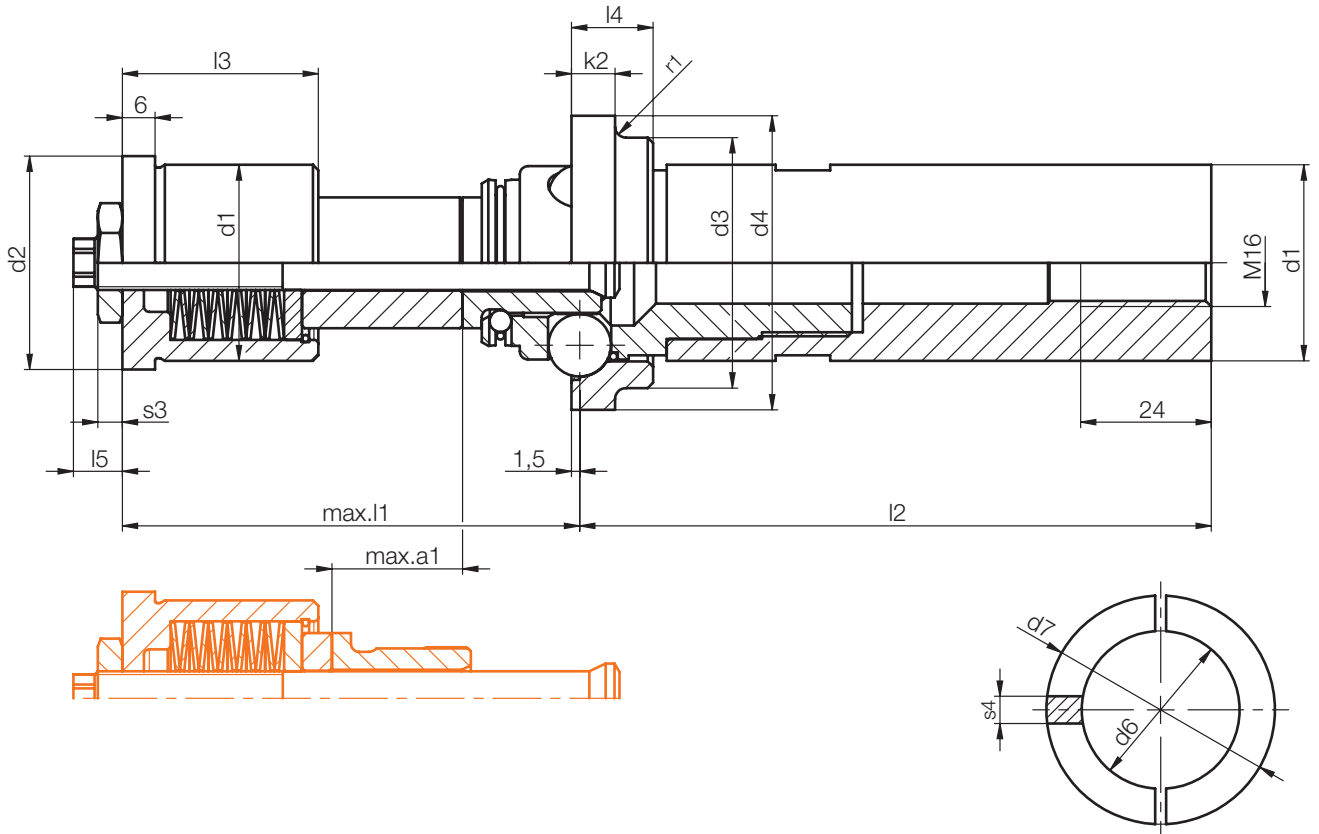


Z1780/...

Rundklinkeneinheit, Zugsystem
 Round latch unit, pulling system
 Loquet cylindrique, système de traction

max. °C: 180



4

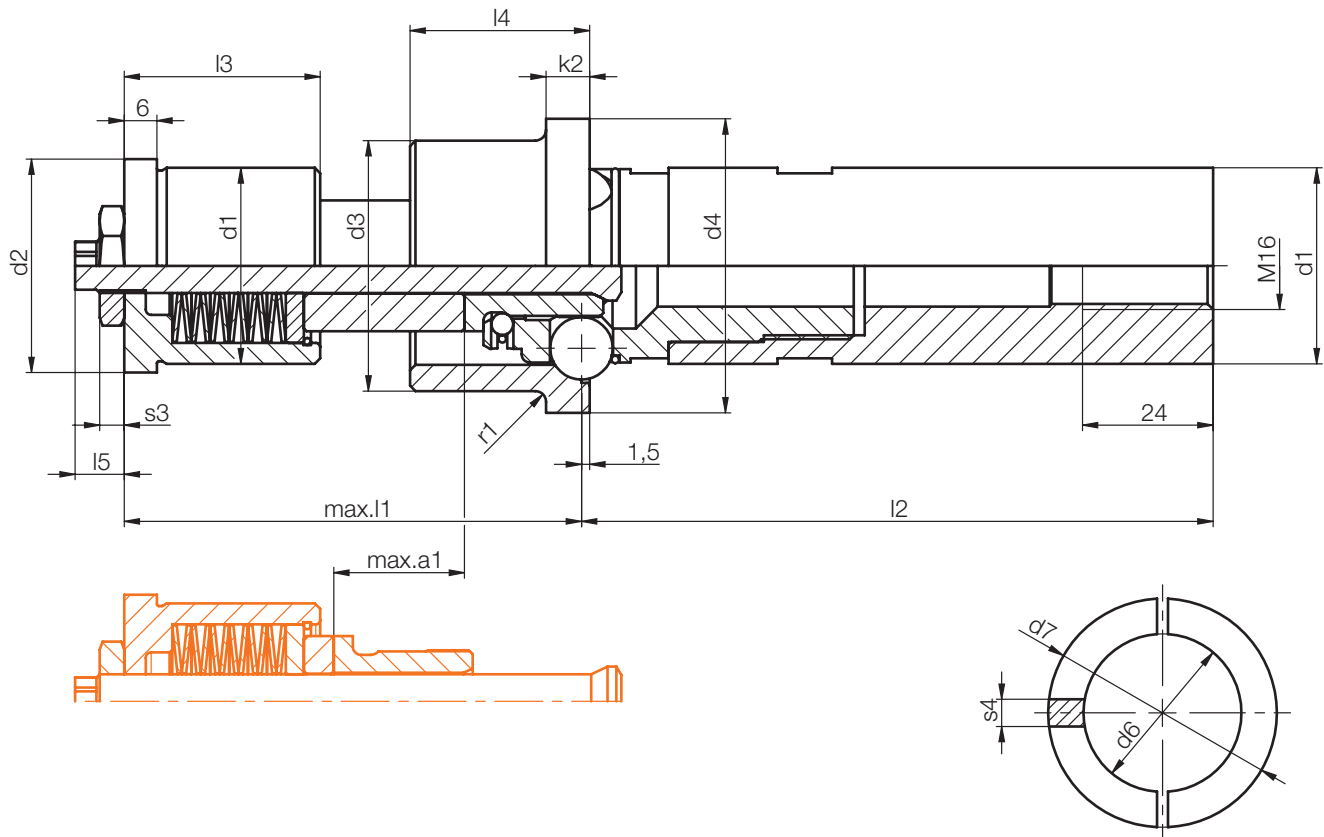
Neu / New / Nouveau

max. H1	min. H1	r1	k2	s4	s3	l5	l4	l3	min. l2	min. l1	d7	d6	d4	d3	d2	d1	max. l1	max. a1	l2	Nr./No.	
21	5	1	6	4	4,5	9	12	28	55	48	32	22	42	36	32	28	64	16	96	Z1780/28x	64 x 16x 96
37										64							80	32			80 x 32
53										80							96	48			96 x 48
29,5	5,5	1,5	8	5			15	36	68	60	42	29	54	46	39	36	84	24	116	Z1780/36x	84 x 24x 116
53,5										84							108	48			108 x 48
77,5										108							132	72			132 x 72
101,5										132							156	96			156 x 96
36,5	6	2	10	6	5,5	11	19	45	92	76,5	56	40	74	63	52	48	106,5	30	136	Z1780/48x	106,5x 30x 136
66,5										106,5							136,5	60			136,5x 60
96,5										136,5							166,5	90			166,5x 90
126,5										166,5							196,5	120			196,5x 120

Z1782/...

Rundklinkeneinheit, Schubsystem
 Round latch unit, pushing system
 Loquet cylindrique, système de poussée

max. °C: 180



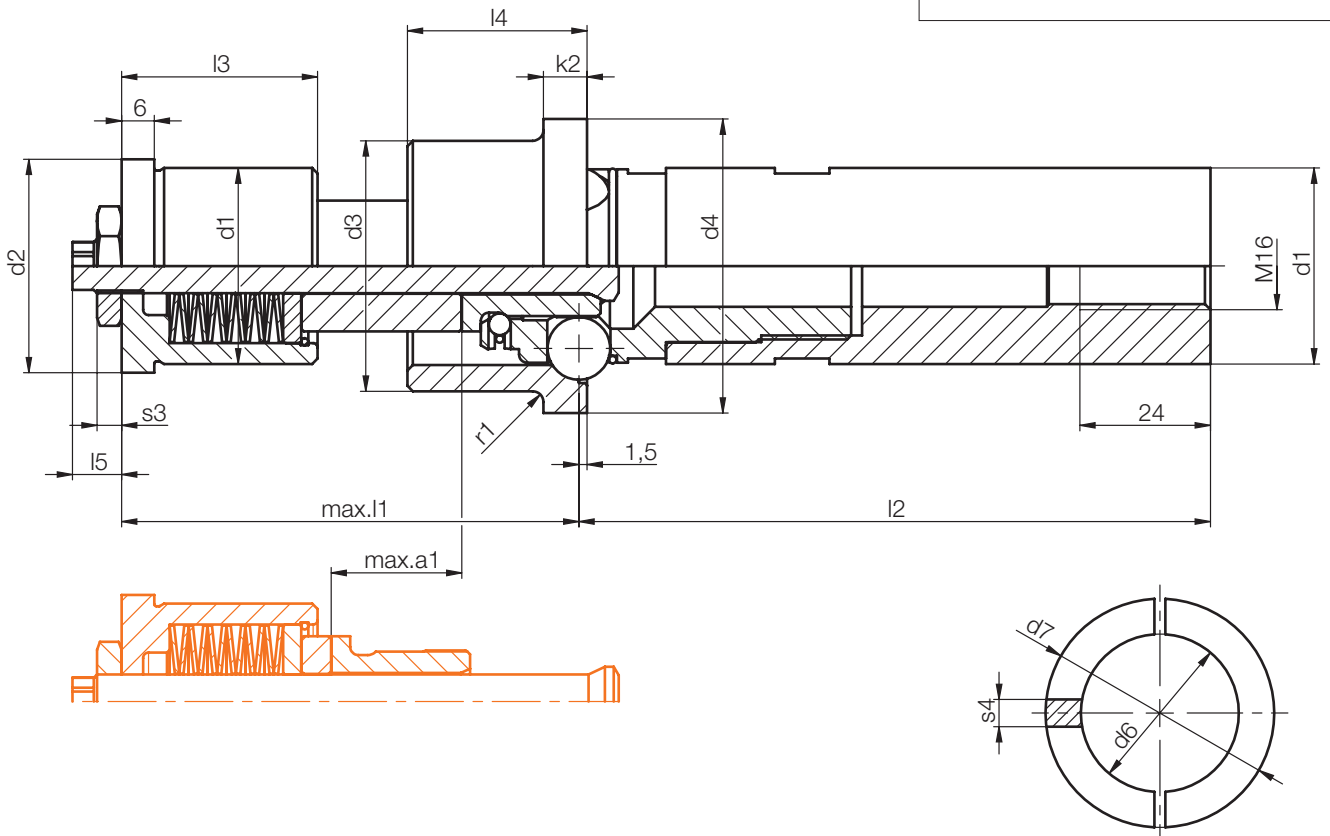
Neu/New/Nouveau

max. H1	min. H1	r1	k2	s4	s3	l5	l4	l3	min. l2	min. l1	d7	d6	d4	d3	d2	d1	max. l1	max. a1	max. H2	l2	Nr./No.					
21	5	1	6	4	4,5	9	33	28	55	48	32	22	42	36	32	28	64	16	30	96	Z1782/28x 64 x 16x 30x 96					
							43												40		40					
							33												80		32	30	Z1782/28x 80 x 32x 30x 96			
							43												40		40					
37							53																			
							63																50	50		
							33																96	30	30	Z1782/28x 96 x 48x 30x 96
							43																40	40		
53							53																			
							63																50	50		
							33																84	30	30	Z1782/36x 84 x 24x 30x116
							43																40	40		
29,5	5,5	1,5	8	5			33	36	68	60	42	29	54	46	39	36	84	24	30	116	Z1782/36x 84 x 24x 30x116					
							43												40		40					
							53												50		50					
							63												60		60					
53,5							33			84							108	48	30		Z1782/36x108 x 48x 30x116					
							43												40		40					
							53												50		50					
							63												60		60					

Z1782/...

Rundklinkeneinheit, Schubsystem
 Round latch unit, pushing system
 Loquet cylindrique, système de poussée

max. °C: 180



4

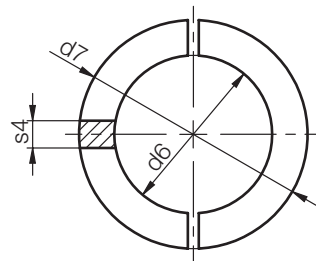
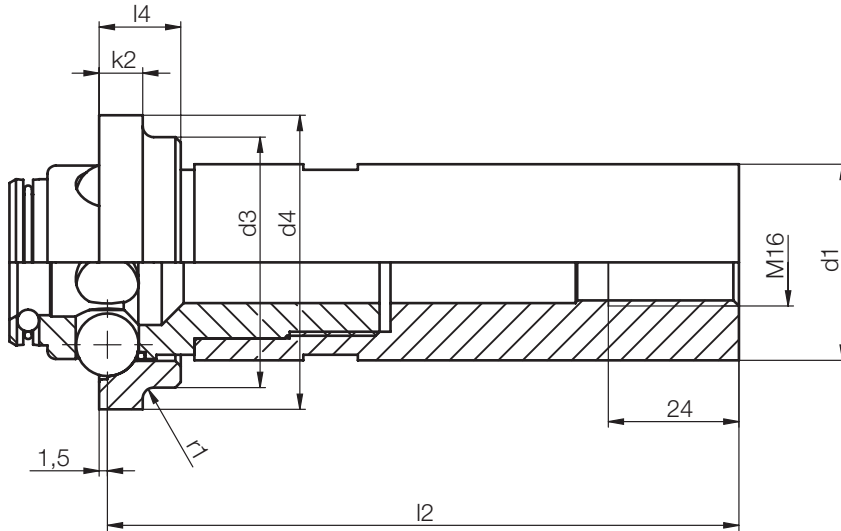
Neu / New / Nouveau

max. H1	min. H1	r1	k2	s4	s3	l5	l4	l3	min. l1	min. l1	d7	d6	d4	d3	d2	d1	max. l1	max. a1	max. H2	l2	Nr./No.
77,5	5,5	1,5	8	5	4,5	9	33	36	68	108	42	29	54	46	39	36	132	72	30	116	Z1782/36x132 x 72x 30x116
							43												40		
							53												50		
							63												60		
101,5							33		132								156	96	30		Z1782/36x156 x 96x 30x116
							43												40		
							53												50		
							63												60		
36,5	6,5	2	10	6	5,5	11	43	45	92	76,5	56	40	74	63	52	48	106,5	30	40	136	Z1782/48x106,5x 30x 40x136
							53												50		
							63												60		
66,5							43		106,5								136,5	60	40		Z1782/48x136,5x 60x 40x136
							53												50		
							63												60		
96,5							43		136,5								166,5	90	40		Z1782/48x166,5x 90x 40x136
							53												50		
							63												60		
126,5							43		166,5								196,5	120	40		Z1782/48x196,5x120x 40x136
							53												50		
							63												60		

Z17800 /...

Verriegelungseinheit, Zugsystem
 Locking unit, pulling system
 Unité de verrou, système de traction

max. °C: 180



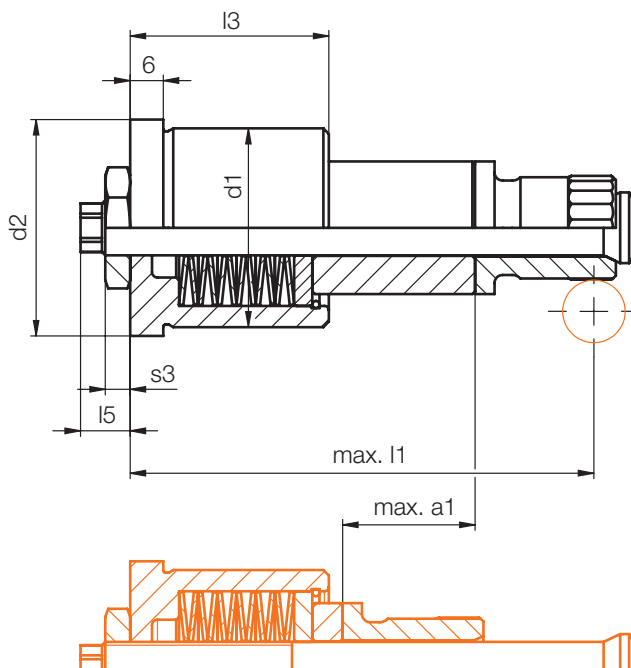
Neu / New / Nouveau

r1	k2	s4	l4	d7	d6	d4	d3	d1	l2	Nr./No.
1	6	4	12	32	22	42	36	28	96	Z17800/28x 96
1,5	8	5	15	42	29	54	46	36	116	36x116
2	10	6	19	56	40	74	63	48	136	48x136

Z17810/...

Steuereinheit
Control unit
Unité de commande

max. °C: 180



4

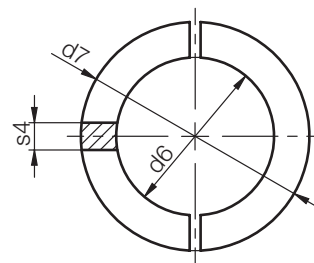
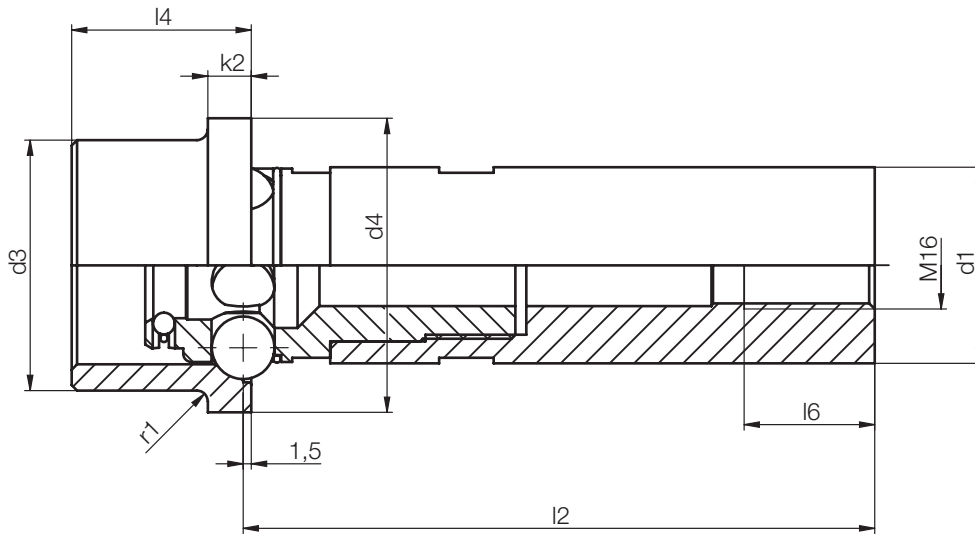
Neu / New / Nouveau

max. H1	min. H1	s3	l5	l3	min.l1	d2	d1	max. l1	max. a1	Nr./No.
21	5	4,5	9	28	48	32	28	64	16	Z17810/28x 64 x 16
37					64			80	32	80 x 32
53					80			96	48	96 x 48
29,5	5,5			36	60	39	36	84	24	Z17810/36x 84 x 24
53,5					84			108	48	108 x 48
77,5					108			132	72	132 x 72
101,5					132			156	96	156 x 96
36,5	6,5	5,5	11	45	76,5	52	48	106,5	30	Z17810/48x106,5x 30
66,5					106,5			136,5	60	136,5x 60
96,5					136,5			166,5	90	166,5x 90
126,5					166,5			196,5	120	196,5x120

Z17820 /...

Verriegelungseinheit, Schubsystem
 Locking unit, pushing system
 Unité de verrou, système de poussée

max. °C: 180



Neu / New / Nouveau

r1	k2	s4	l4	d7	d6	d4	d3	d1	max. H2	l2	Nr./No.
1	6	4	33	32	22	42	36	28	30	96	Z17820/28x 30x 96
			43						40		40
			53						50		50
			63						60		60
1,5	8	5	33	42	29	54	46	36	30	116	Z17820/36x 30x 116
			43						40		40
			53						50		50
			63						60		60
2	10	6	43	56	40	74	63	48	40	136	Z17820/48x 40x 136
			53						50		50
			63						60		60