

**Okrągła jednostka
zapadkowa**
Round latch lock unit
Круглый зацеп



Obrotowe jednostki zapadkowe HASCO Z 1780/... i Z 1782/... zostały stworzone specjalnie z myślą o zastosowaniu w wtryskarkach i maszynach do odlewania ciśnieniowego, gdy wymagana jest druga płaszczyzna separacji narzędzia.

The HASCO round latch locking units Z 1780/... and Z 1782/... have been specially developed for the use in injection moulds and diecasting moulds where a second parting plane is required in the mould.

Круглые зацепы HASCO Z 1780/... и Z 1782/... специально разработаны для литевых и пресс-форм и используются, когда требуется вторая поверхность раздела формы.

Cechy szczególne

- Elastyczne możliwości montażu
- Optymalne przeniesienie napędu przez centralną blokadę wielostopniową
- Wyrównanie przesunięcia powstałego wskutek rozszerzalności cieplnej
- Możliwość zastosowania z narzędziami szybkobieżnymi
- Możliwość zastosowania w kierunku ciągnięcia lub pchania
- Minimalne zużycie współpracujących części
- Zintegrowane zabezpieczenie przeciwwkolyzjne
- Montaż wewnątrz formy
- Wysoki stopień bezpieczeństwa podczas produkcji, transportu i przechowywania
- Kompaktowa konstrukcja

Special Features

- Flexible installation options
- Optimum flow of forces through central multipoint locking
- Offsets misalignment due to thermal expansion
- Suitable for fast runners
- Can be used as a pulling or pushing system
- Low-wear stroke guiding due to free gap principle
- Integrated collision protection
- Construction inside the mould
- High security during transport, production and storage
- Compact design

Особые характеристики

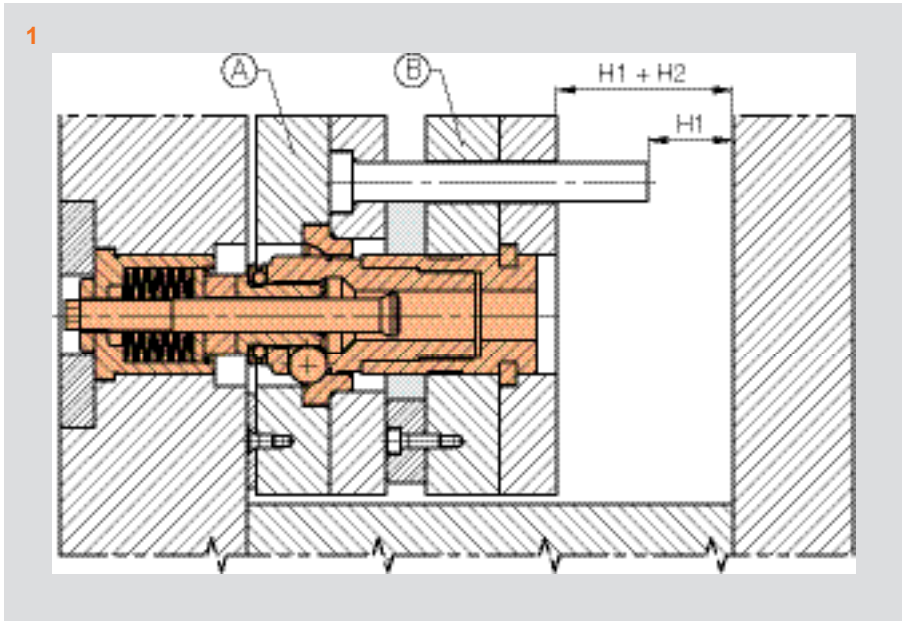
- Гибкие возможности установки
- Оптимальная передача усилия благодаря централизованному многоточечному запираению
- Компенсация сдвига от теплового расширения
- Подходит для скоростных систем
- Возможность использования в тянущем или толкающем режиме
- Износостойкие ходовые направляющие с воздушным зазором
- Встроенная защита от столкновений
- Монтаж внутри формы
- Высокий уровень безопасности в процессе производства, транспортировки и хранения
- Компактная конструкция

Rys. / Fig. / Рис. 1

Narzędzie jest otwarte, a pakiety wypychaczy „A” i „B” znajdują się w pozycji wyjściowej. Wypychacz maszyny jest połączony z zespołem płyt wypychaczy „B” i w ten sposób ciągnie za sobą zespół płyt wypychaczy „A”.

The mould is open and ejector assemblies „A” and „B” are in their starting position. The machine ejector is coupled to ejector assembly „B” and pulls ejector assembly „A” behind it.

Пресс-форма открыта и выталкивающие системы «А» и «В» находятся в исходном положении. Выталкиватель машины соединен с выталкивающей системой «В» и, таким образом, тянет за собой выталкивающую систему «А».



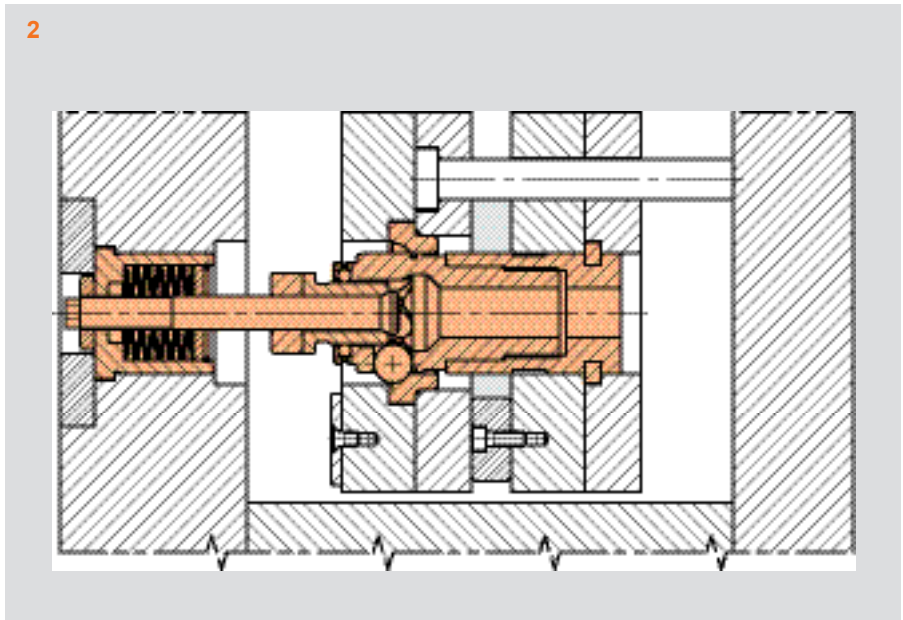
Rys. / Fig. / Рис. 2

Zespoły płyt wypychaczy przemieszczają się o skok „H1”. Zespół „A” znajduje się w położeniu krańcowym, zapewnionym przez ogranicznik. Należy zwrócić uwagę na to, że to położenie krańcowe się nie blokuje.

The ejector assemblies travel the length of stroke „H1”. Assembly „A” is in its end position, which must be secured by a stop. It should be noted that this end position does not lock.

Выталкивающие системы выполняют ход «H1». Система «А» находится в конечном положении, которое защищено упором.

Необходимо учитывать, что данное конечное положение не фиксируется.

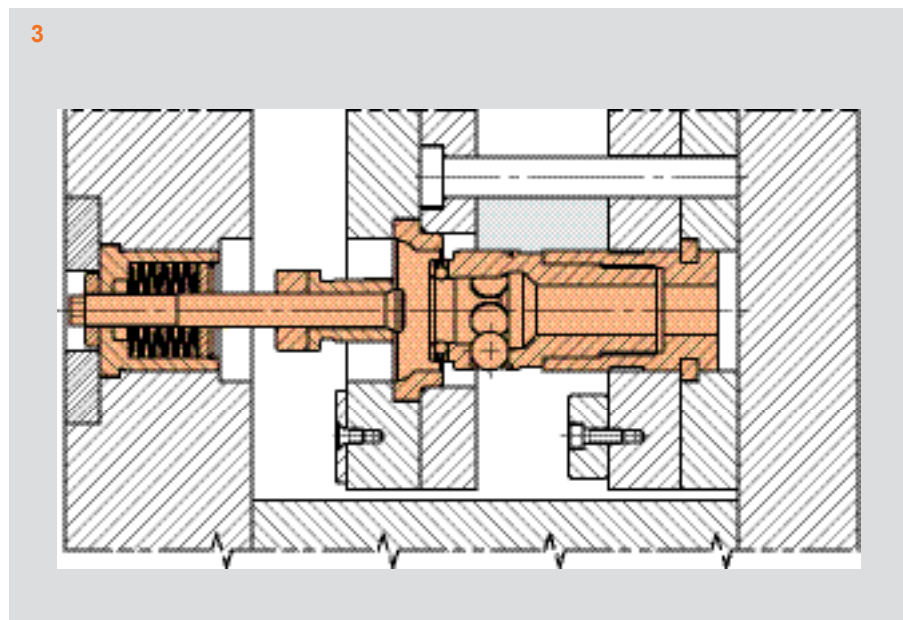


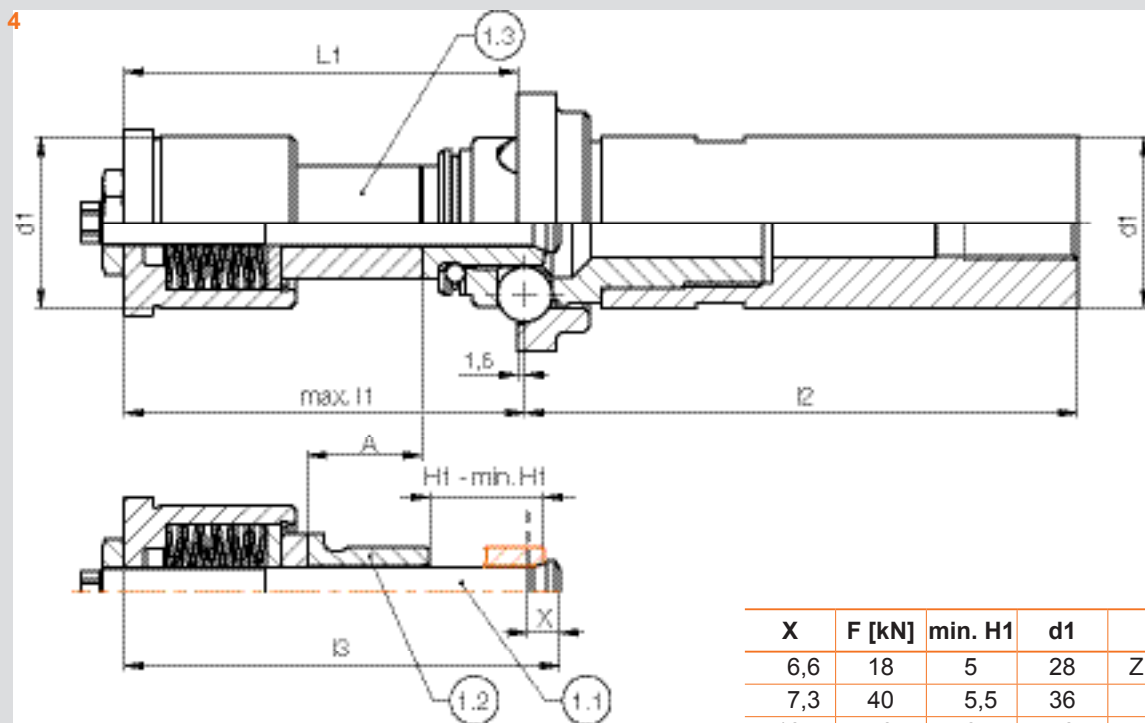
Rys. / Fig. / Рис. 3

Zespół płyt wypychaczy „B” przemieszcza się o skok „H2”.

Ejector assembly „B” travels the length of stroke „H2”.

Выталкивающая система «В» выполняет ход «H2» .





X	F [kN]	min. H1	d1	Nr./No.
6,6	18	5	28	Z1780/28...
7,3	40	5,5	36	36...
10	70	6,5	48	48...

Przy wyborze jednostek zapadkowych należy uwzględnić wymagane siły.

Żądane wartości:

L1 odległość kołnierza

H1 skok 1

Wykonać obliczenie:

When selecting the round latch locking units, attention must be paid to the required forces..

Desired values:

L1 Collar spacing

H1 Stroke 1

Calculation:

При выборе круглых зацепов необходимо учитывать требуемые усилия.

Требуемые значения:

L1 расстояние от буртика

H1 ход 1

Выполните расчет:

$$I1 = L1 + 1,5 + H1 - \text{min.} / \text{Мин. H1}$$

$$A = \text{max.} / \text{Макс. } I1 - L1 - 1,5$$

$$I3 = I1 + X$$

Wymiar maks. I1 wybranej wielkości musi być większy lub równy I1.

Należy skrócić tuleję dystansową (1.3) o wymiar A. Drażek sterujący (1.1) ustawić za pomocą gwintu na wymiar I3. Występ można skrócić. Zalecamy umieścić na końcu sekcję sześciokątną, która będzie pomocna podczas wyrównywania.

Drażek sterujący zabezpieczyć nakrętką. Następnie sprawdzić wymiar I3.

Wszystkie okrągłe jednostki zapadkowe stosowane w formie muszą być jednako ustawione.

Skok tulei ryglującej (1.2) musi być o min. H1 mniejszy niż żądany skok H1 (H1 - min. H1).

The maximum length I1 in the selected size must be longer than or equal to I1.

The spacer sleeve (1.3) must be shortened by length A. The control rod (1.1) must be adjusted to length I3 with the aid of the thread. The overhang can be shortened. We recommend attaching a hexagon to the end which will assist in adjustment.

The control rod must be secured with the nut. Then check dimension I3.

All the round latch locking units used on the mould must be uniformly adjusted.

The stroke of the locking sleeve (1.2) is to be min. H1 smaller than the desired stroke H1 (H1 - min. H1).

Размер Макс. I1 выбранного размера должен быть больше или равен I1.

Распорную втулку (1.3) необходимо укоротить на размер A. Управляющую штангу (1.1) с помощью резьбы выставить на размер I3. Выступающую часть следует укоротить. Рекомендуем установить на конце шестигранник, который будет полезен при настройке.

Управляющую штангу законтровать гайкой. После этого проверить размер I3.

Все используемые в пресс-форме круглые зацепы должны быть выставлены одинаково.

Ход запорной втулки (1.2) должен быть на Мин. H1 меньше, чем требуемый ход H1 (H1 - Мин. H1).

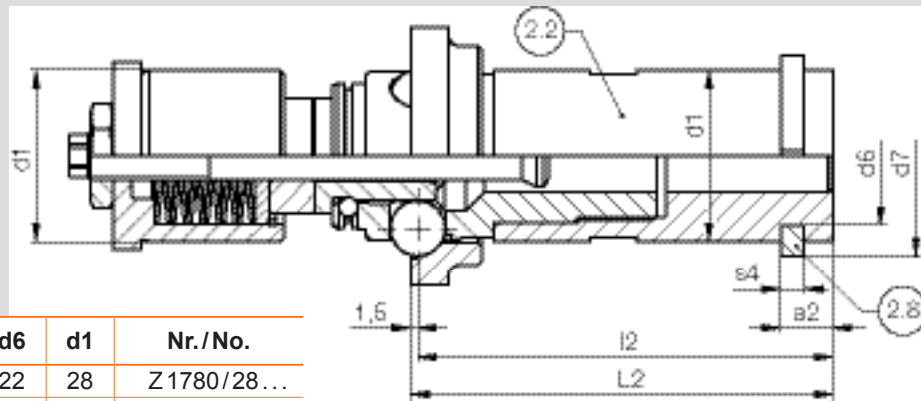
Z1780/...

Obliczenie długości wbudowania I2

Calculation of installation length I2

Расчет монтажной длины I2

5



s4	a2	min. / Мин. I2	d7	d6	d1	Nr./No.
4	9	55	32	22	28	Z1780/28...
5	11	68	42	29	36	36...
6	13	92	56	40	48	48...

Wymiar I2 słupka blokady (2.2) można skrócić do wymaganej długości wbudowania.

Konieczne jest przy tym zachowanie minimalnej długości min. I2.

W celu zamocowania można umieścić dołączone półpierścienie (2.8) w rowku mocującym.

Długość wbudowania L2 oblicza się według wzoru:

$$L2 = I2 + 1,5$$

Wymiary montażowe Z1780/...

Length I2 of the locking pillar (2.2) can be shortened to the required installation length.

It must not be shorter than the minimum length min. I2.

The half rings supplied (2.8) can be used for fastening by inserting them in a fastening groove.

Installation length L2 is calculated from:

$$L2 = I2 + 1,5$$

Mounting dimensions Z1780/...

Размер I2 запорной колонки (2.2) может быть укорочен для получения требуемой монтажной длины.

При этом длина должна быть не меньше Мин. I2.

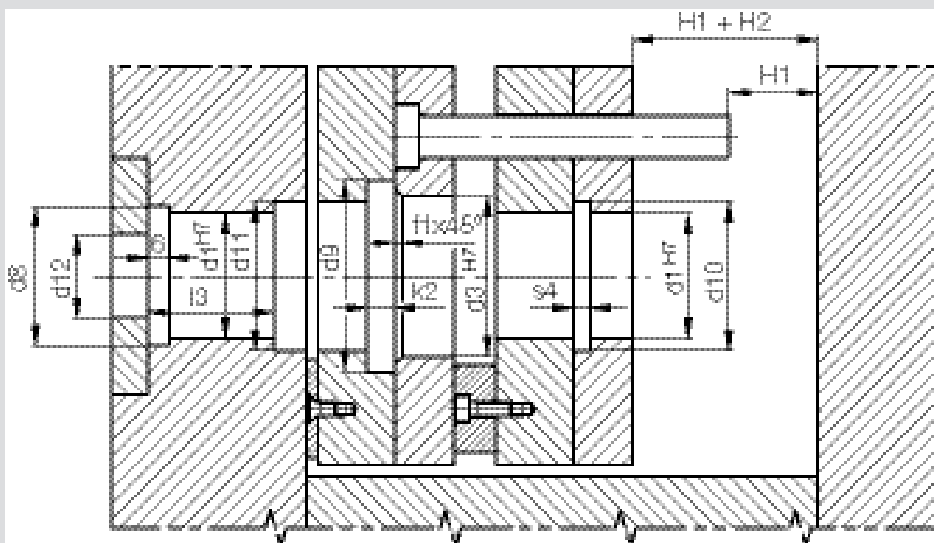
Для крепления можно уложить в крепежный паз прилагающиеся полукольца (2.8).

Монтажная длина L2 рассчитывается следующим образом:

$$L2 = I2 + 1,5$$

Монтажный размер Z1780/...

6



f1	k2	s4	l3	min. d12	d11	d10	d9	d8	d3	d1	Nr./No.
1,2	6	4	28	23	33,1	32,4	43	33	36	28	Z1780/28...
1,7	8	5	36		43	42,4	55	40	46	36	36...
2,2	10	6	45	29	57,2	56,4	75	53	63	48	48...

Rys./Fig./Рис. 7

Narzędzie jest otwarte, a pakiety „A” i „B” wypychacza znajdują się w pozycji wyjściowej.

Wypychacz maszyny jest połączony z zespołem płyt wypychaczy „A” i w ten sposób pcha przed sobą zespół płyt wypychaczy „B”. Aby umożliwić skok powrotny, w zespole płyt wypychaczy „B” należy wmontować ogranicznik, zapewniający maksymalną odległość zespołów płyt wypychaczy. Pozycję podstawową zespołu płyt wypychaczy „B” należy również podeprzeć.

The mould is open and ejector assemblies „A” and „B” are in their starting positions. The machine ejector is coupled to ejector assembly „A” and pushes ejector assembly „B” in front of it. For the return stroke, a stop must be fitted in ejector assembly „B”, which ensures the maximum distance between the ejector assemblies. If necessary, a support must be provided for the basic position of ejector assembly „B”.

Пресс-форма открыта и выталкивающие системы «А» и «В» находятся в исходном положении. Выталкиватель машины соединен с выталкивающей системой «А» и, таким образом, толкает перед собой выталкивающую систему «В». Для обратного хода на выталкивающей системе «В» должен быть установлен упор, который обеспечивает максимальное расстояние между выталкивающими системами. В базовой позиции выталкивающей системы «В» также необходимо предусмотреть опору.

Rys./Fig./Рис. 8

Zespoły płyt wypychaczy przemieszczają się o skok „H1”. Pakiet „B” znajduje się w położeniu krańcowym. Należy zwrócić uwagę na to, że to położenie krańcowe się nie blokuje.

The ejector assemblies travel the length of stroke „H1”. Assembly „B” is in its end position. It should be noted that this end position does not lock.

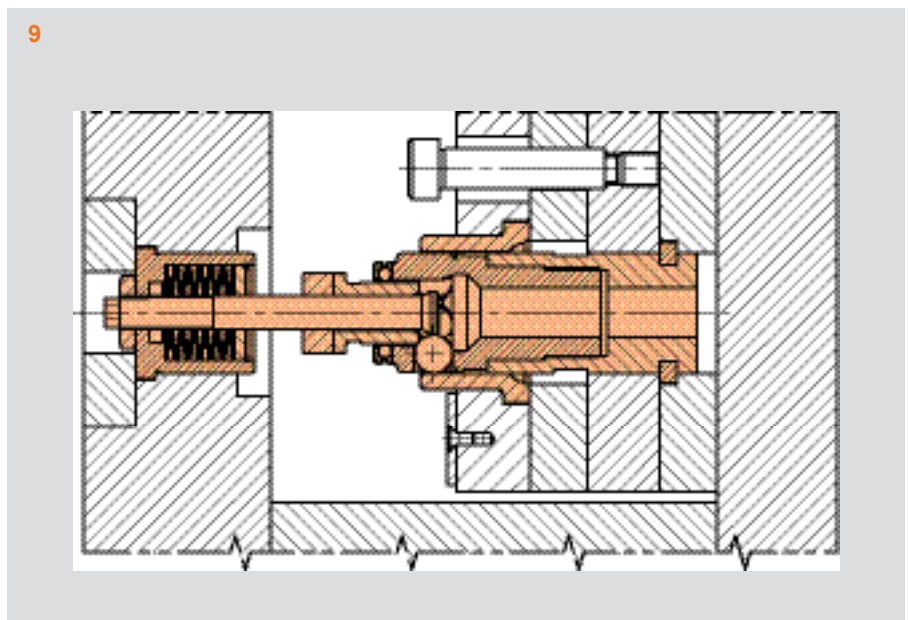
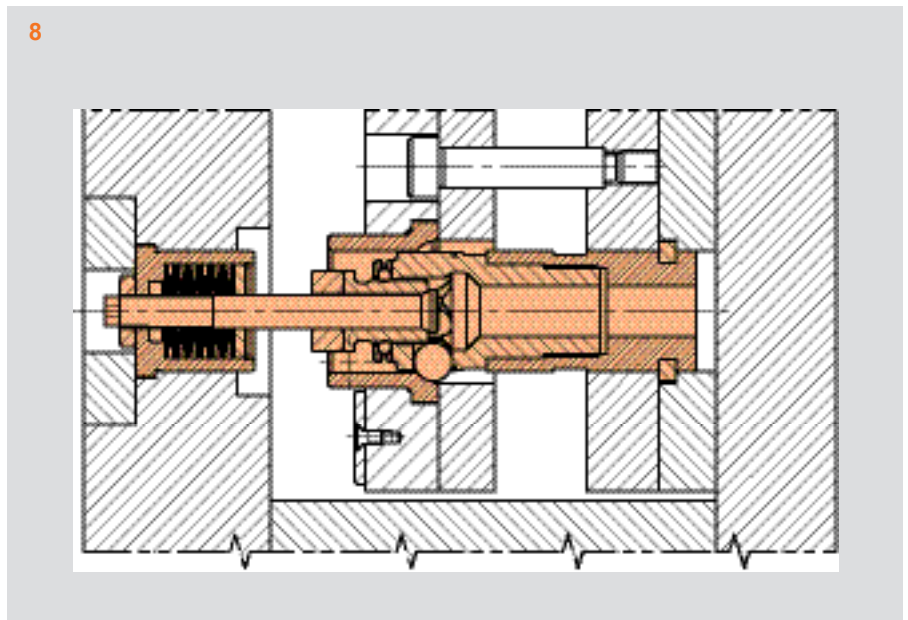
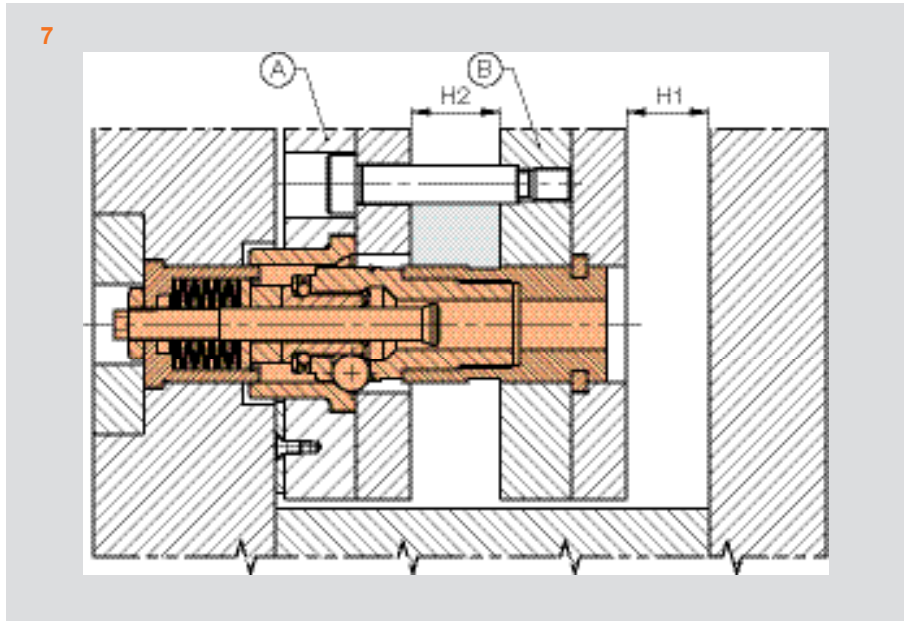
Выталкивающие системы выполняют ход «H1». Система «В» находится в конечном положении. Необходимо учитывать, что данное конечное положение не фиксируется.

Rys./Fig./Рис. 9

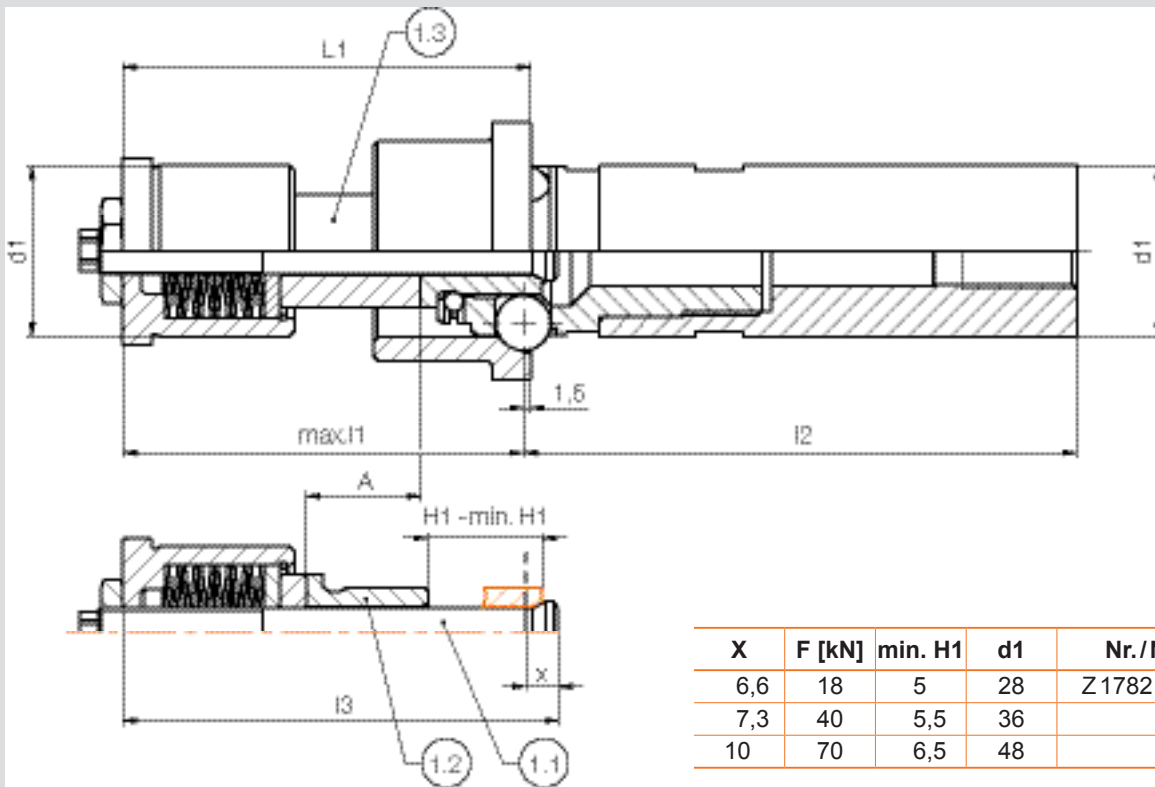
Zespół płyt wypychaczy „A” przemieszcza się o skok „H2”.

Ejector assembly „A” travels the length of stroke „H2”.

Выталкивающая система «А» выполняет ход «H2” .



10



X	F [kN]	min. H1	d1	Nr./No.
6,6	18	5	28	Z1782/28...
7,3	40	5,5	36	36...
10	70	6,5	48	48...

Przy wyborze obrotowych jednostek zapadkowych należy uwzględnić wymagane siły.

Żądane wartości:

L1 odległość kołnierza

H1 skok 1

Wykonać obliczenie:

When selecting the round latch locking units, attention must be paid to the required forces.

Desired values:

L1 Collar spacing

H1 Stroke 1

Calculation:

При выборе круглых зацепов необходимо учитывать требуемые усилия.

Требуемые значения:

L1 расстояние от буртика

H1 ход 1

Выполните расчет:

$$I1 = L1 - 1,5 + H1 - \text{min.} / \text{Мин. H1}$$

$$A = \text{max.} / \text{Макс. } I1 - L1 + 1,5$$

$$I3 = I1 + X$$

Wymiar maks. I1 wybranej wielkości musi być większy lub równy I1.

Należy skrócić tuleję dystansową (1.3) o wymiar A. Dźwignik sterujący (1.1) ustawić za pomocą gwintu na wymiar I3. Występ można skrócić. Zalecamy umieścić na końcu sekcję sześciokątną, która będzie pomocna podczas wyrównywania.

Dźwignik sterujący zabezpieczyć nakrętką. Następnie sprawdzić wymiar I3.

Wszystkie okrągłe jednostki zapadkowe stosowane w formie muszą być jednakowo ustawione.

Skok tulei sterującej (1.2) musi być o min. H1 mniejszy niż żądany skok H1 (H1 - min. H1).

The maximum length I1 in the selected size must be longer than or equal to I1.

The spacer sleeve (1.3) must be shortened by length A. The control rod (1.1) must be adjusted to length I3 with the aid of the thread. The overhang can be shortened. We recommend attaching a hexagon to the end which will assist in adjustment.

The control rod must be secured with the nut. Then check dimension I3.

All the round latch locking units used on the mould must be uniformly adjusted.

The stroke of the locking sleeve (1.2) is to be min. H1 smaller than the desired stroke H1 (H1 - min. H1).

Размер Макс. I1 выбранного размера должен быть больше или равен I1.

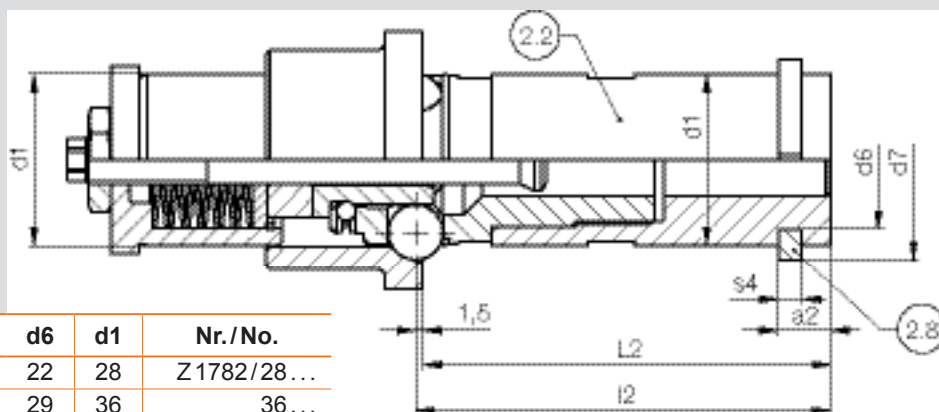
Распорную втулку (1.3) необходимо укоротить на размер A. Управляющую штангу (1.1) с помощью резьбы выставить на размер I3. Выступающую часть следует укоротить. Рекомендуем установить на конце шестигранник, который будет полезен при настройке.

Управляющую штангу законтровать гайкой. После этого проверить размер I3.

Все используемые в пресс-форме круглые зацепы должны быть выставлены одинаково.

Ход управляющей втулки (1.2) должен быть на Мин. H1 меньше, чем требуемый ход H1 (H1 - Мин. H1).

11



s4	a2	min. I2	d7	d6	d1	Nr./No.
4	9	55	32	22	28	Z 1782/28...
5	11	68	42	29	36	36...
6	13	92	56	40	48	48...

Wymiar I2 słupka blokady (2.2) można skrócić do wymaganej długości wbudowania.

Konieczne jest przy tym zachowanie minimalnej długości min. I2.

W celu zamocowania można umieścić dołączone półpierścienie (2.8) w rowku mocującym.

Długość wbudowania L2 oblicza się według wzoru:

$$L2 = I2 - 1,5$$

Einbaumaße Z 1782/...

Length I2 of the locking pillar (2.2) can be shortened to the required installation length.

It must not be shorter than the minimum length min. I2.

The half rings supplied (2.8) can be used for fastening by inserting them in a fastening groove.

Installation length L2 is calculated from:

$$L2 = I2 - 1,5$$

Mounting dimensions Z 1782/...

Размер I2 запорной колонки (2.2) может быть укорочен для получения требуемой монтажной длины.

При этом длина должна быть не меньше Мин. I2.

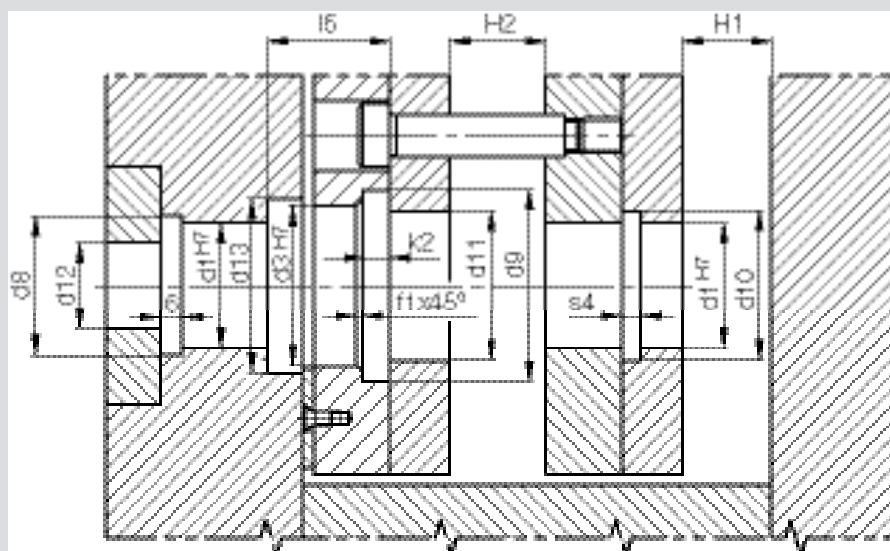
Для крепления можно уложить в крепежный паз прилагающиеся полукольца (2.8).

Монтажная длина L2 рассчитывается следующим образом:

$$L2 = I2 - 1,5$$

Монтажный размер Z 1782/...

12



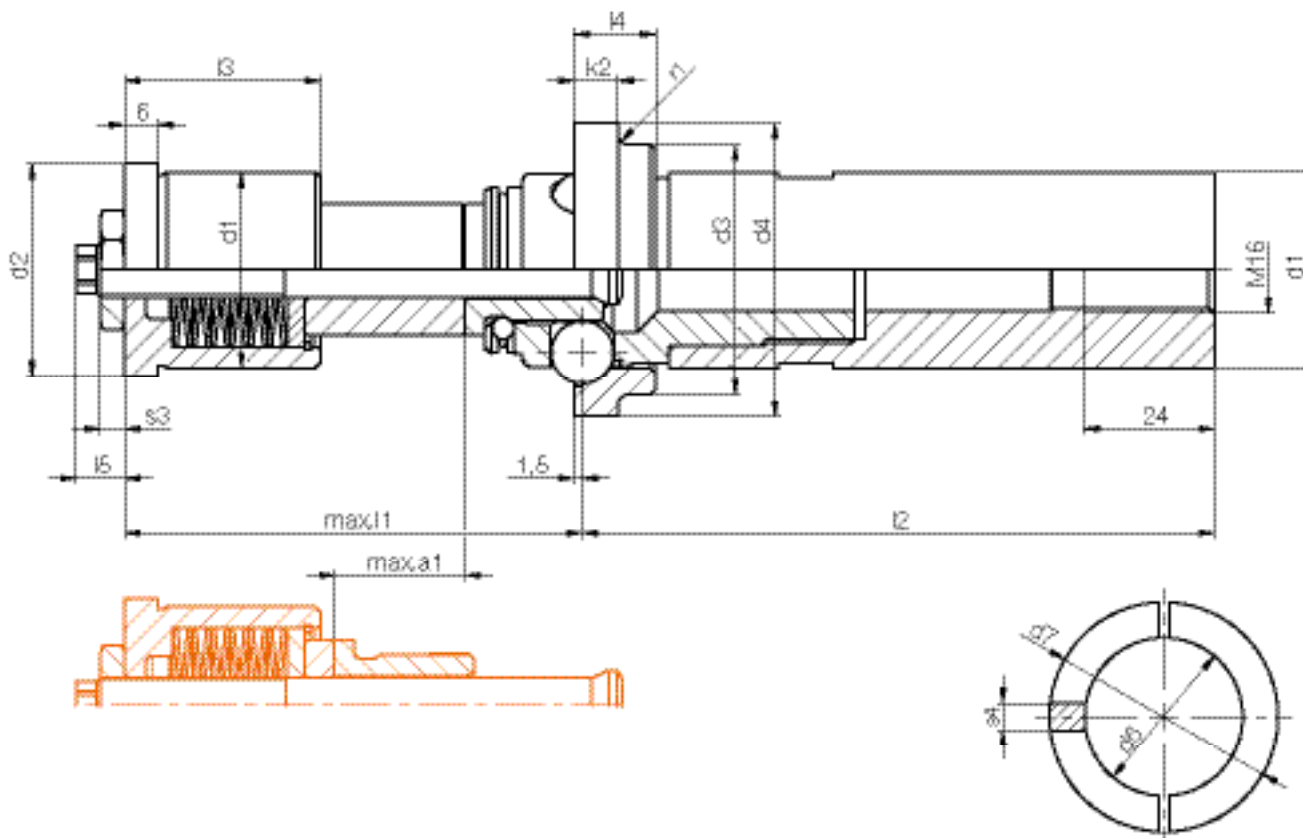
f1	k2	s4	I5 (I4*+2)	d13	min. d12	d11	d10	d9	d8	d3	d1	Nr./No.
1,2	6	4	12 + 2	38	23	33,1	32,4	43	33	36	28	Z 1780/28...
1,7	8	5	15 + 2	48		43	42,4	55	40	46	36	36...
2,2	10	6	19 + 2	65	29	57,2	56,4	75	53	63	48	48...

* patrz tabela zamówienia/refer to order table/см. таблицу заказа/...

Z1780/...

Okrągła jednostka zapadkowa, system ciągnący
 Round latch unit, pulling system
 Круглый зацеп, тянущий

max. °C: 180

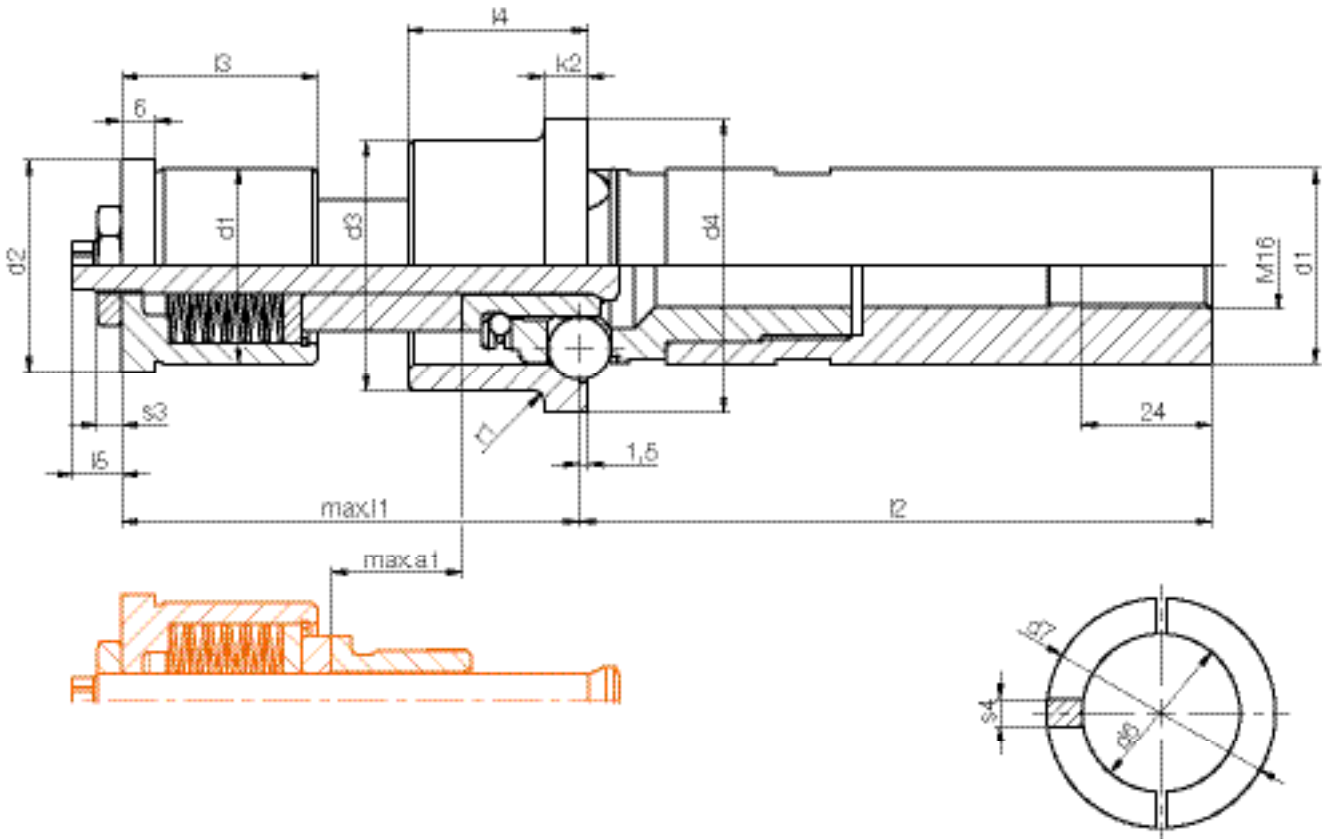


max. H1	min. H1	r1	k2	s4	s3	l5	l4	l3	min. l2	min. l1	d7	d6	d4	d3	d2	d1	max. l1	max. a1	l2	Nr./No.
16	5	1	6	4	4,5	9	12	28	55	48	32	22	42	36	32	28	64	16	96	Z 1780/28x 64 x 16x 96
32										64							80	32		80 x 32
48										80							96	48		96 x 48
24	5,5	1,5	8	5			15	36	68	60	42	29	54	46	39	36	84	24	116	Z 1780/36x 84 x 24x 116
48										84							108	48		108 x 48
72										108							132	72		132 x 72
96										132							156	96		156 x 96
30	6	2	10	6	5,5	11	19	45	92	76,5	56	40	74	63	52	48	106,5	30	136	Z 1780/48x 106,5x 30x 136
60										106,5							136,5	60		136,5x 60
90										136,5							166,5	90		166,5x 90
120										166,5							196,5	120		196,5x 120

Z1782/...

Okrągła jednostka zapadkowa, system pchający
 Round latch unit, pushing system
 Круглый зацеп, толкающий

max. °C: 180

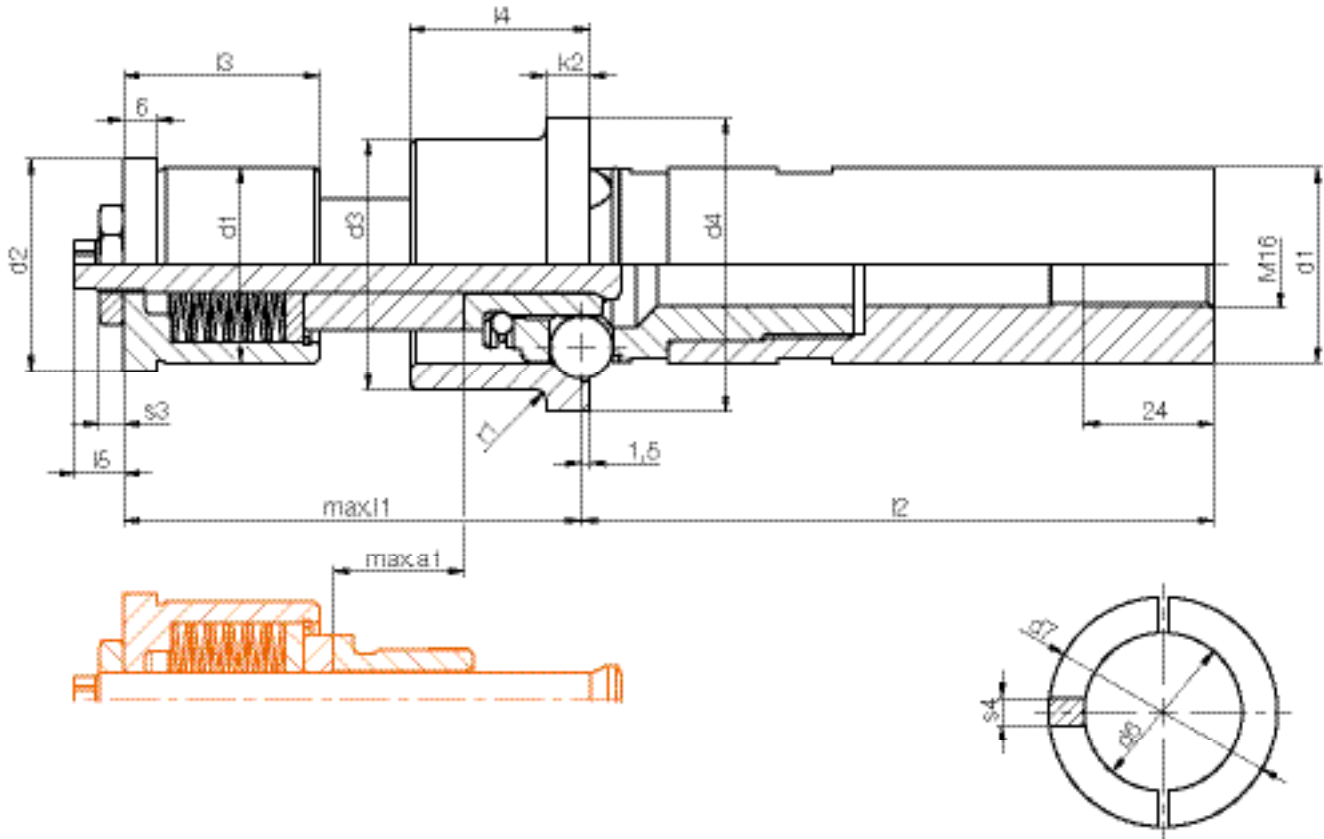


max. H1	min. H1	r1	k2	s4	s3	l5	l4	l3	min. l2	min. l1	d7	d6	d4	d3	d2	d1	max. l1	max. a1	max. H2	l2	Nr./No.					
21	5	1	6	4	4,5	9	33	28	55	48	32	22	42	36	32	28	64	16	30	96	Z 1782/28x 64 x 16x 30x 96					
							43														40	40				
							37														33	80	32	30	Z 1782/28x 80 x 32x 30x 96	
							43														40	40				
53							53																			
							63																50	60		
							53																96	48	30	Z 1782/28x 96 x 48x 30x 96
							63																40	50	60	
29,5	5,5	1,5	8	5			33	36	68	60	42	29	54	46	39	36	84	24	30	116	Z 1782/36x 84 x 24x 30x 116					
							43														40	40				
							53														50	60				
							63														60	60				
53,5							33			84							108	48	30		Z 1782/36x 108 x 48x 30x 116					
							43														40	40				
							53														50	60				
							63														60	60				

Z1782/...

Okrągła jednostka zapadkowa, system pchający
 Round latch unit, pushing system
 Круглый зацеп, толкающий

max. °C: 180

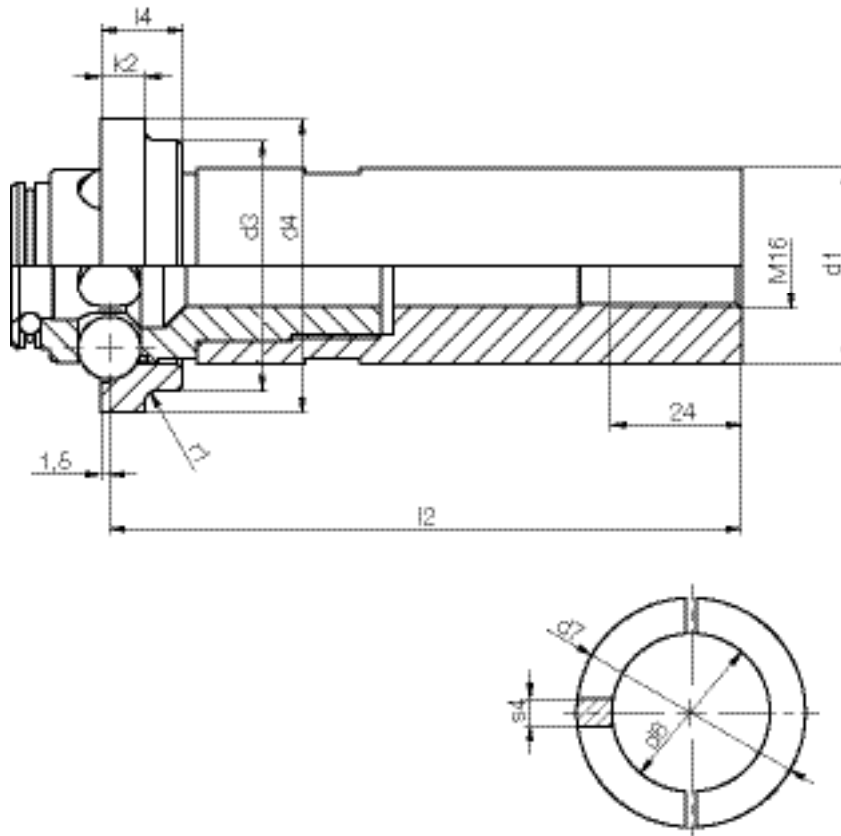


max. H1	min. H1	r1	k2	s4	s3	l5	l4	l3	min. l1	min. l1	d7	d6	d4	d3	d2	d1	max. l1	max. a1	max. H2	l2	Nr./No.
77,5	5,5	1,5	8	5	4,5	9	33	36	68	108	42	29	54	46	39	36	132	72	30	116	Z 1782/36x132 x 72x 30x116
							43	40											40		
							53	50											50		
							63	60											60		
101,5							33		132								156	96	30		Z 1782/36x156 x 96x 30x116
							43	40											40		
							53	50											50		
							63	60											60		
36,5	6,5	2	10	6	5,5	11	43	45	92	76,5	56	40	74	63	52	48	106,5	30	40	136	Z 1782/48x106,5x 30x 40x136
							53	50											50		
							63	60											60		
66,5							43		106,5								136,5	60	40		Z 1782/48x136,5x 60x 40x136
							53	50											50		
							63	60											60		
96,5							43		136,5								166,5	90	40		Z 1782/48x166,5x 90x 40x136
							53	50											50		
							63	60											60		
126,5							43		166,5								196,5	120	40		Z 1782/48x196,5x120x 40x136
							53	50											50		
							63	60											60		

Z17800/...

Jednostka ryglująca, system ciągnący
 Locking unit, pulling system
 Запорный элемент, тянущий

max. °C: 180

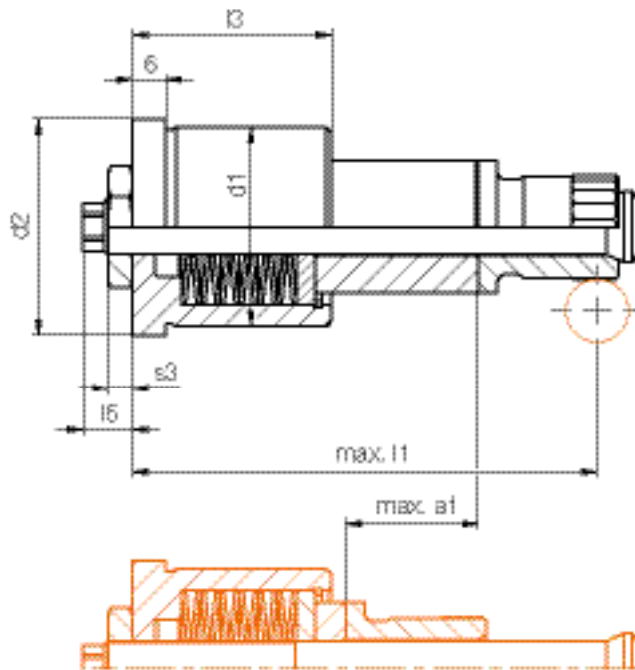


r1	k2	s4	l4	d7	d6	d4	d3	d1	l2	Nr./No.
1	6	4	12	32	22	42	36	28	96	Z17800/28x 96
1,5	8	5	15	42	29	54	46	36	116	36x116
2	10	6	19	56	40	74	63	48	136	48x136

Z17810/...

Jednostka sterująca
Control unit
Управляющее устройство

max. °C: 180

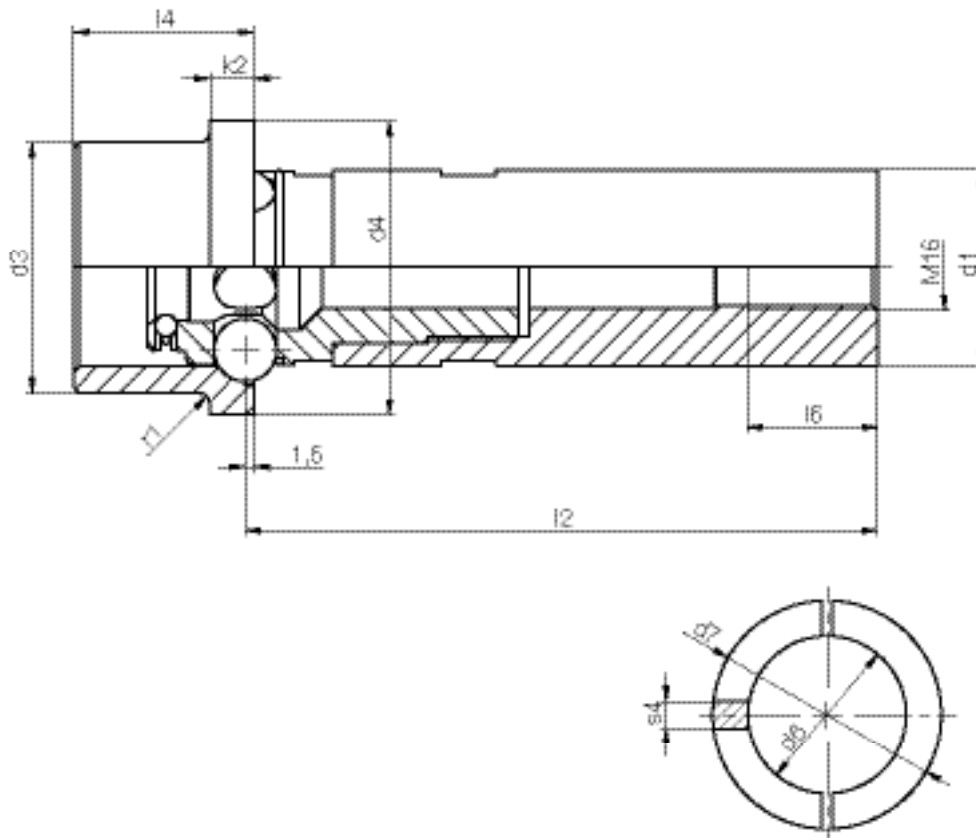


max. H1	min. H1	s3	l5	l3	min.l1	d2	d1	max. l1	max. a1	Nr./No.
21	5	4,5	9	28	48	32	28	64	16	Z17810/28x 64 x 16
37					64			32	80 x 32	
53					80			48	96 x 48	
29,5	5,5			36	60	39	36	84	24	Z17810/36x 84 x 24
53,5					84			48	108 x 48	
77,5					108			72	132 x 72	
101,5					132			96	156 x 96	
36,5	6,5	5,5	11	45	76,5	52	48	106,5	30	Z17810/48x106,5x 30
66,5					106,5			60	136,5x 60	
96,5					136,5			90	166,5x 90	
126,5					166,5			120	196,5x120	

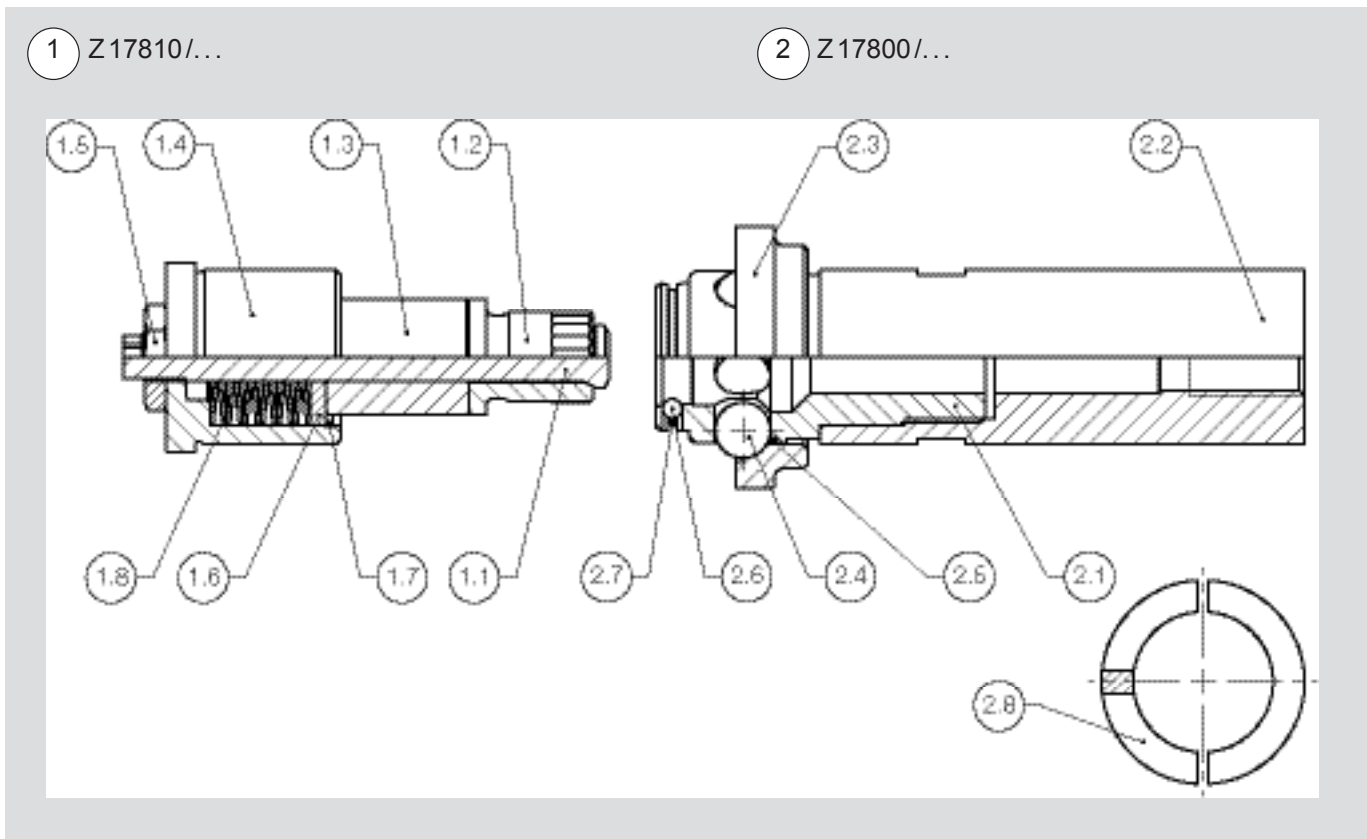
Z17820/...

Jednostka ryglująca, system pchający
 Locking unit, pushing system
 Запорный элемент, толкающий

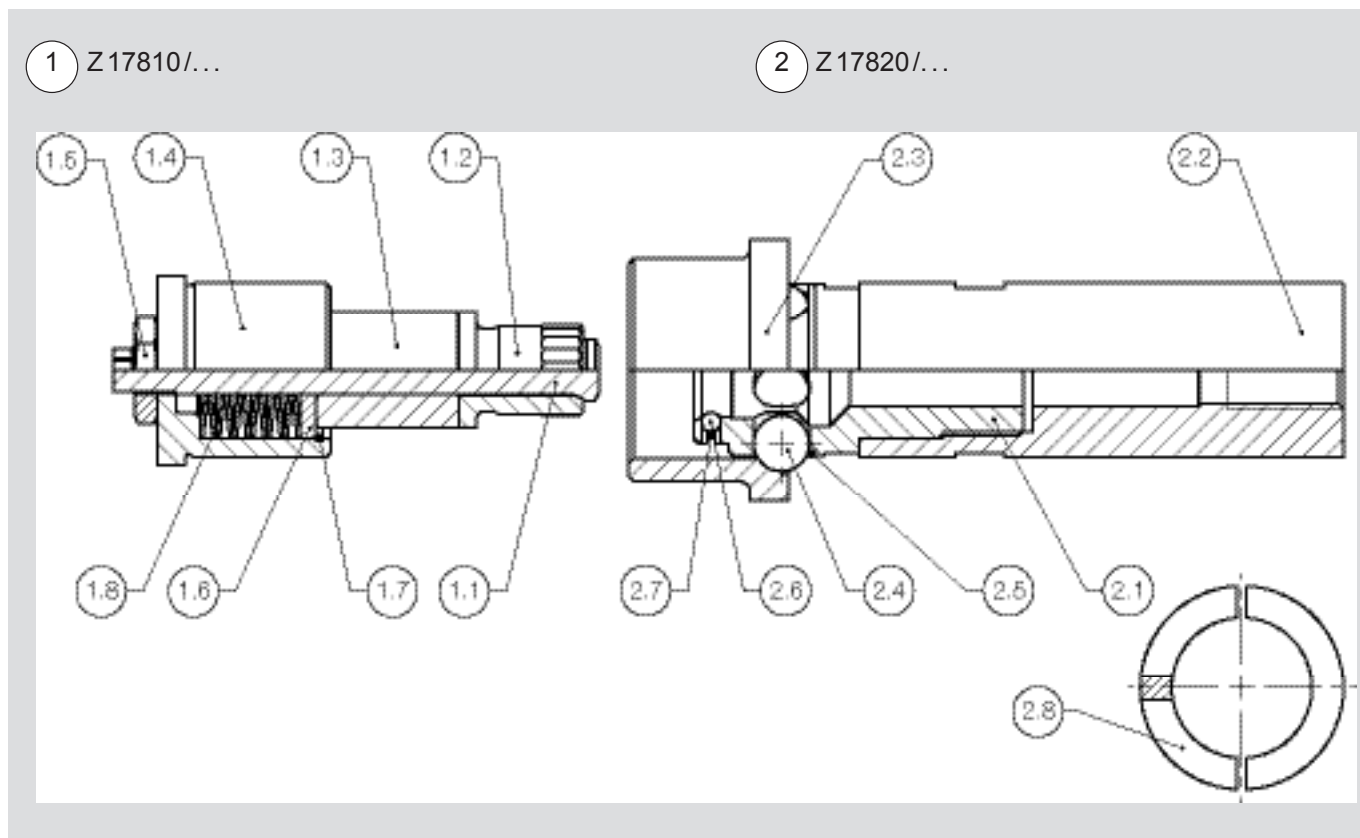
max. °C: 180



r1	k2	s4	l4	d7	d6	d4	d3	d1	max. H2	l2	Nr./No.
1	6	4	33	32	22	42	36	28	30	96	Z 17820/28x 30x 96
			43						40		40
			53						50		50
			63						60		60
1,5	8	5	33	42	29	54	46	36	30	116	Z 17820/36x 30x 116
			43						40		40
			53						50		50
			63						60		60
2	10	6	43	56	40	74	63	48	40	136	Z 17820/48x 40x 136
			53						50		50
			63						60		60



Poz. Pos Поз.	Oznaczenie	Designation	Обозначение	Szt. Quantity Шт.
1	Jednostka sterująca	Control unit	Управляющее устройство	1
1.1	Drażek sterujący	Control rod	Управляющая штанга	1
1.2	Tuleja ryglująca	Locking sleeve	Запорная втулка	1
1.3	Tuleja dystansowa	Distance sleeve	Распорная втулка	1
1.4	Uchwyt drążka sterującego	Control rod holder	Держатель управляющей штанги	1
1.5	Nakrętka	Nut	Гайка	1
1.6	Pokrywa	Cover	Крышка	1
1.7	Pierścień ustalający	Locking ring	Предохранительное кольцо	1
1.8	Sprężyna talerzowa	Disc spring	Тарельчатая пружина	12 (14)
2	Jednostka ryglująca, system ciągnący	Locking unit, pulling system	Запорный элемент, тянущий	1
2.1	Głowica ryglująca	Locking head	Запорная головка	1
2.2	Słupek blokady	Locking pillar	Запорная колонка	1
2.3	Tuleja ciągnąca	Pulling sleeve	Тяговая втулка	1
2.4	Kula	Ball	Шар	5
2.5	Pierścień ustalający	Locking ring	Предохранительное кольцо	1
2.6	Kula	Ball	Шар	2
2.7	Pierścień ustalający	Locking ring	Предохранительное кольцо	1
2.8	Pierścień mocujący	Mounting ring	Крепежное кольцо	2



Poz. Pos Поз..	Oznaczenie	Designation	Обозначение	Szt. Quantity Шт.
1	Jednostka sterująca	Control unit	Управляющее устройство	1
1.1	Drażek sterujący	Control rod	Управляющая штанга	1
1.2	Tuleja ryglująca	Locking sleeve	Запорная втулка	1
1.3	Tuleja dystansowa	Distance sleeve	Распорная втулка	1
1.4	Uchwyt drążka sterującego	Control rod holder	Держатель управляющей штанги	1
1.5	Nakrętka	Nut	Гайка	1
1.6	Pokrywa	Cover	Крышка	1
1.7	Pierścień ustalający	Locking ring	Предохранительное кольцо	1
1.8	Sprężyna talerzowa	Disc spring	Тарельчатая пружина	12 (14)
2	Jednostka ryglująca, system pchający	Locking unit, pushing system	Запорный элемент, толкающий	1
2.1	Głowica ryglująca	Locking head	Запорная головка	1
2.2	Słupki blokady	Locking pillar	Запорная колонка	1
2.3	Tuleja pchająca	Pushing sleeve	Толкающая втулка	1
2.4	Kula	Ball	Шар	5
2.5	Pierścień ustalający	Locking ring	Предохранительное кольцо	1
2.6	Kula	Ball	Шар	2
2.7	Pierścień ustalający	Locking ring	Предохранительное кольцо	1
2.8	Pierścień mocujący	Mounting ring	Крепежное кольцо	2

