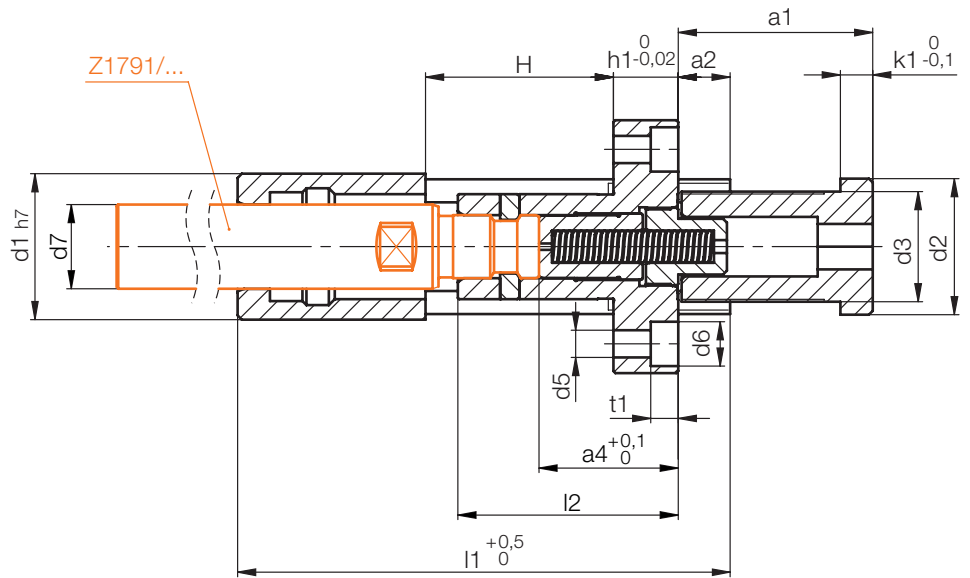
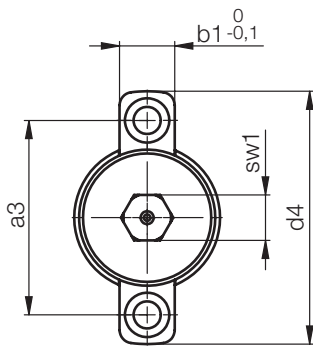


Z1790/...

Rundklinkenzug
Round latch lock unit
Loquet, cylindrique

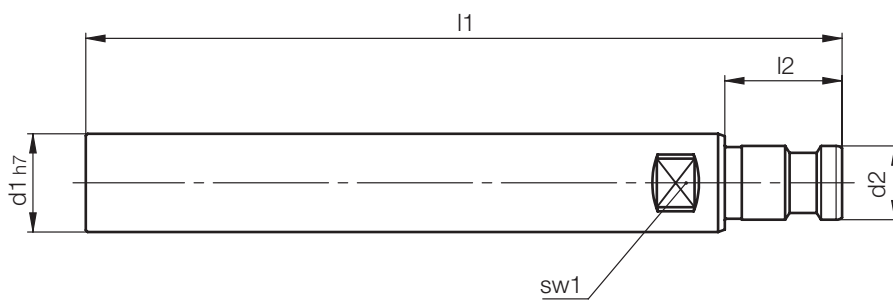


4

F [N]	min. H	sw1	k1	t1	a4	a3	a2	max. a1	min. a1	b1	h1	l2	l1	d7	d6	d5	d4	d3	d2	d1	max. H	Nr./No.
2500	5	12	5	6,8	23	40	10	35	22	12,6	13	40	86	16	10,5	6,8	54	M22x1,25	28	28	30	Z1790/28x 30
													111								55	55
5000	6		6		32	46	12	47,5	27		15	51		19			60	M26x1,5	33	34	41	34x 41
													146								76	76
7500	12	14	10	8,5	43	60	16	60	35	17	20	68	152	26	13,7	8,4	78	M34x1,5	42	45	58	45x 58
													198								104	104
10000	15	19	13	10,5	58	78	20	86	46	23	27	92	208	35	16,5	10,4	99	M44x1,75	54	60	80	60x 80
													258								130	130

Z1791/...

Zugstange
Pulling rod
Tige de traction



sw1	l2	d2	d1	l1	Nr./No.
13	21	12,4	16	140	Z1791/16x140
				250	250
15	24	14,5	19	160	19x160
				280	280
22	31	19,5	26	200	26x200
				310	310
29	40	24	35	270	35x270
				370	370