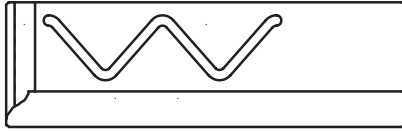
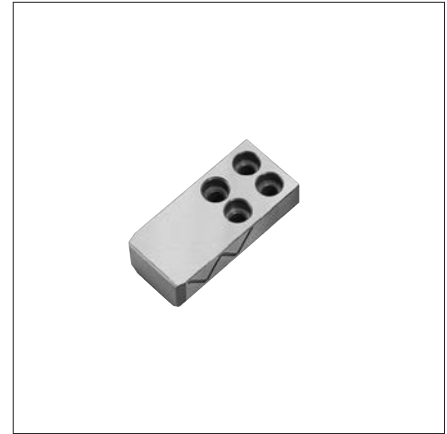


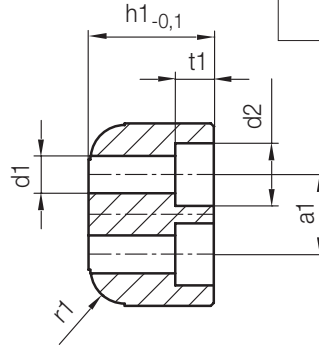
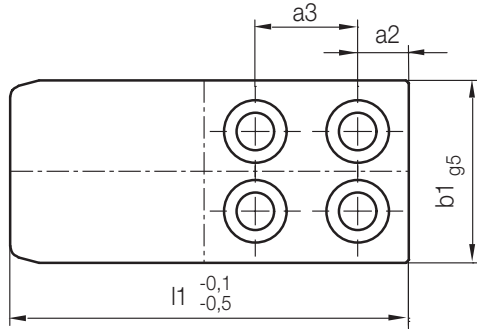
Z18/...

Führungsblock
Guide block
Bloc de guidage

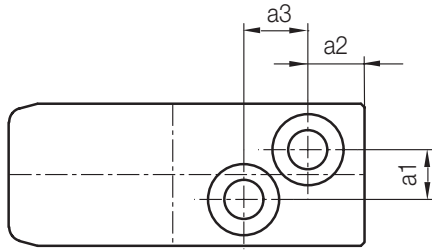
Mat.: 1.2162 60HRC



Typ 2



Typ 1

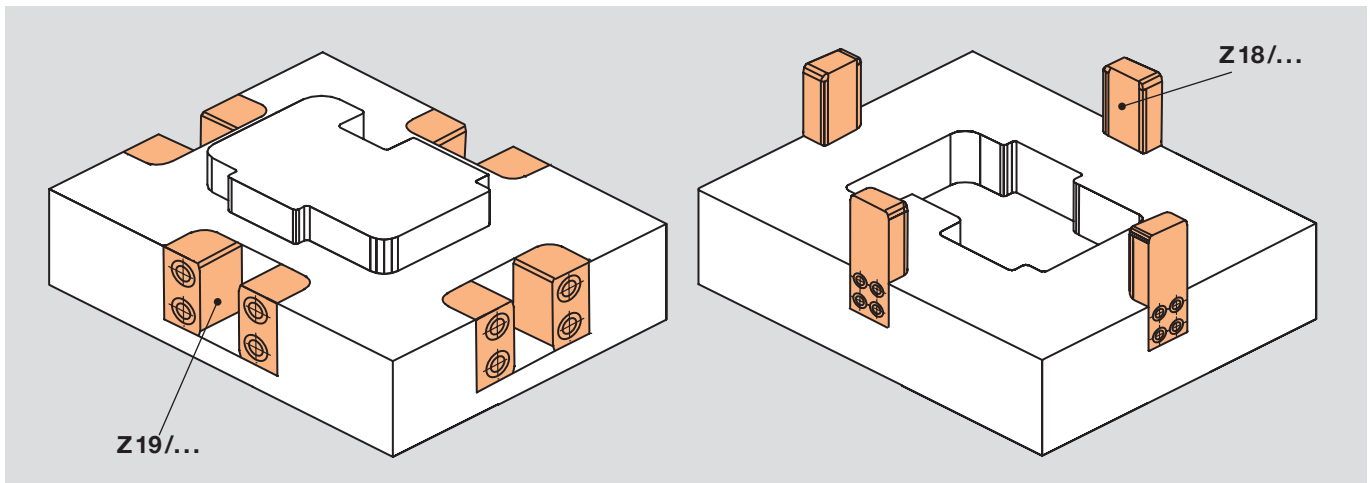
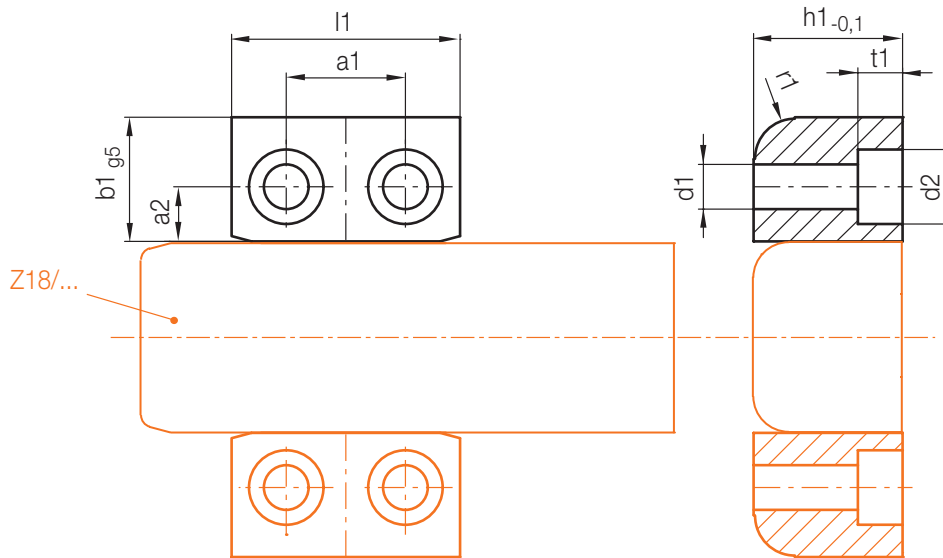


Typ	r1	t1	a3	a2	a1	d2	d1	b1	h1	l1	Nr. / No.			
1	6	5,7	9	8	7	10	5,5	20	18	50	Z18/ 20x18x 50			
										75	75			
										90	90			
2		6,8	18	9	14	11	6,6	32	22	70	Z18/ 32x22x 70			
										90	90			
										112	112			
										125	125			
										150	150			
										150	150			
	8	9	21	12	24	15	9	50	30	90	Z18/ 50x30x 90			
										125	125			
										150	150			
										175	175			
										200	200			
	10	11	26	15	30	18	11	63	32	112	Z18/ 63x32x112			
										150	150			
										175	175			
										200	200			
										250	250			
	12				44			80	35	112	Z18/ 80x35x112			
										150	150			
										175	175			
										200	200			
										250	250			
	15	13	32	18	55	20	13,5	100	50	175	Z18/100x50x175			
										200	200			
										250	250			
						35	20	75			120	65	200	Z18/120x65x200
													250	250
										300	300			

Z19/...

Führungsbacke
Guide jaw
Sabot de guidage

Mat.: 1.2162 58HRC



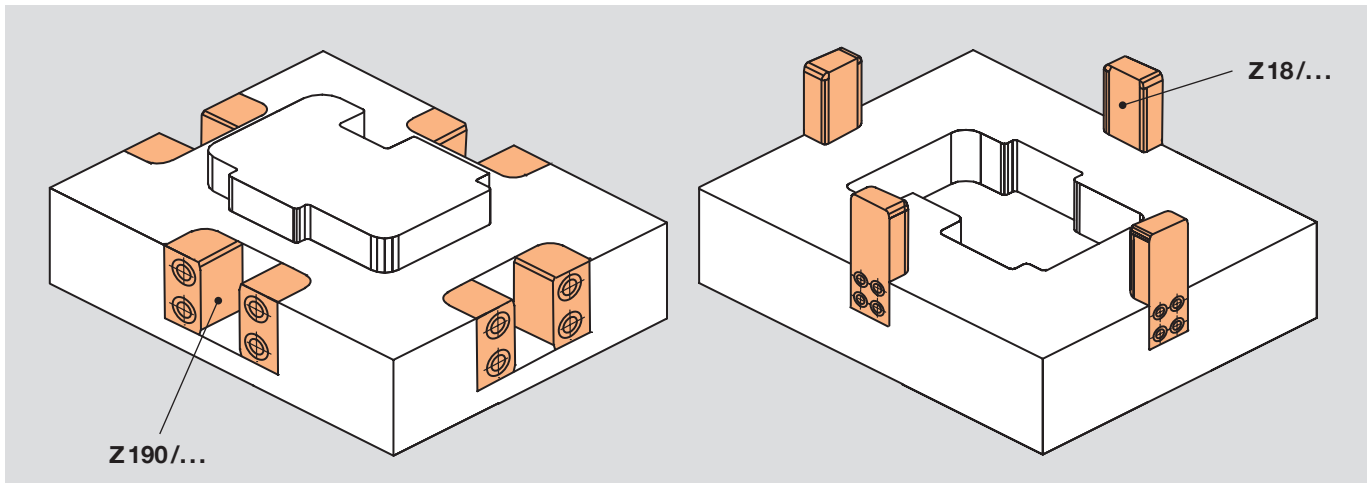
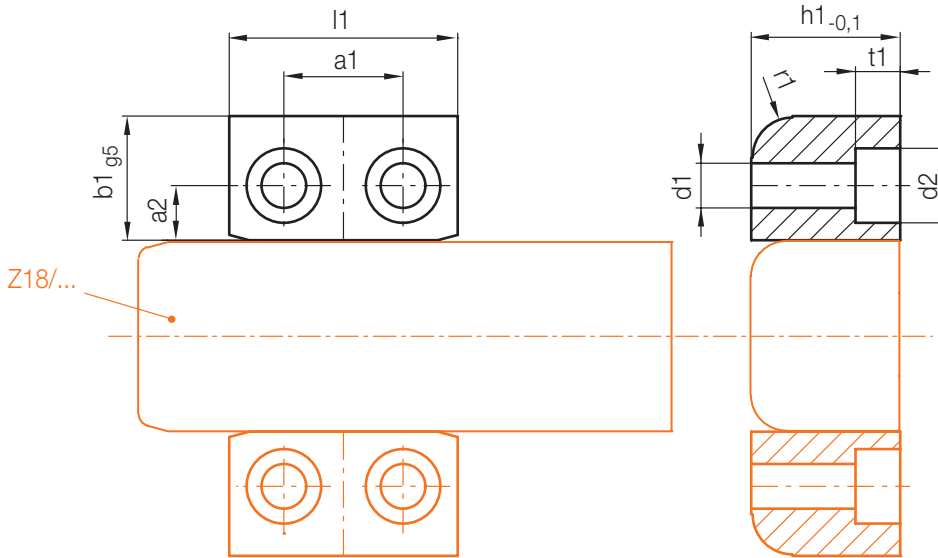
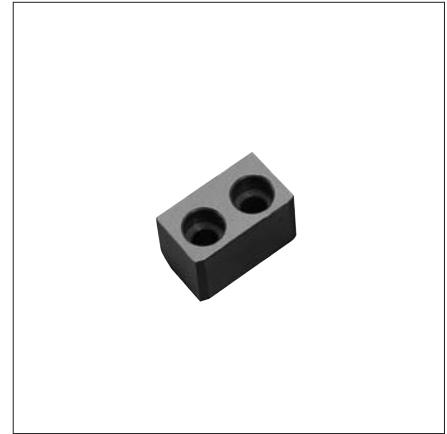
r1	t1	a2	a1	d2	d1	b1	h1	l1	Nr./No.
6	5,7	8	12	10	5,5	18	18	27	Z19/18x18x27
	6,8	10	16	11	6,6	20	22	36	20x22x36
8	9	11	24	15	9	25	30	46	25x30x46
10	11	16	30	18	11	32	32	56	32x32x56
12						35	35		35x35x56
15	13	17	40	20	13,5	40	50	76	40x50x76
		20	50			45	65	86	45x65x86

Z190/...

Führungsbacke, DLC
 Guide jaw, DLC
 Plot pour logement de guidage plat, DLC

Mat.: 1.2162

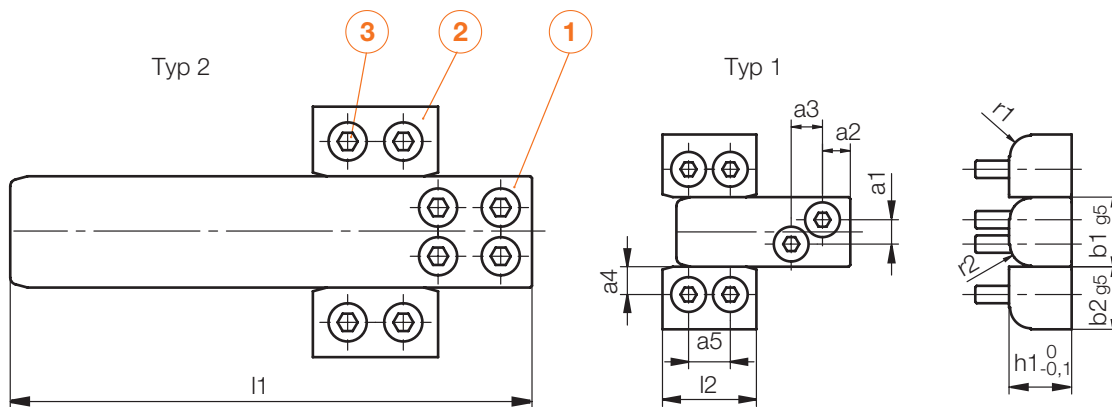
DLC beschichtet / with DLC coating / avec revêtement DLC



r1	t1	a2	a1	d2	d1	b1	h1	l1	Nr. / No.
6	5,7	8	12	10	5,5	18	18	27	Z190/18x18x27
	6,8	10	16	11	6,6	20	22	36	20x22x36
8	9	11	24	15	9	25	30	46	25x30x46
10	11	16	30	18	11	32	32	56	32x32x56
12						35	35		35x35x56
15	13	17	40	20	13,5	40	50	76	40x50x76
		20	50			45	65	86	45x65x86

Z1819/...

Flachführungseinheit
Flat guide unit
Unité de guidage plat



Pos 3 Z31/...	Pos 2 Z19/...	Pos 1 Z18/...	Typ	r2	r1	a5	a4	a3	a2	a1	b2	l2	b1	h1	l1	Nr./No.
5x22	18x18x27	20x18x 50	1	6	6	12	8	9	8	7	18	27	20	18	50	Z1819/ 20x18x 50
		75													75	
		90													90	
6x25	20x22x36	32x22x 70	2			16	10	18	9	14	20	36	32	22	70	Z1819/ 32x22x 70
		90													90	
		112													112	
		125													125	
		150													150	
8x35	25x30x46	50x30x 90		8	8	24	11	21	12	24	25	46	50	30	90	Z1819/ 50x30x 90
		125													125	
		150													150	
		175													175	
		200													200	
10x40	32x32x56	63x32x112		10	10	30	16	26	15	30	32	56	63	32	112	Z1819/ 63x32x112
		150													150	
		175													175	
		200													200	
		250													250	
10x45	35x35x56	80x35x112		12	12					44	35		80	35	112	Z1819/ 80x35x112
		150													150	
		175													175	
		200													200	
		250													250	
12x65	40x50x76	100x50x175		15	15	40	17	32	18	55	40	76	100	50	175	Z1819/100x50x175
		200													200	
		250													250	
12x80	45x65x86	120x65x200				50	20	35	20	75	45	86	120	65	200	Z1819/120x65x200
		250													250	
		300													300	