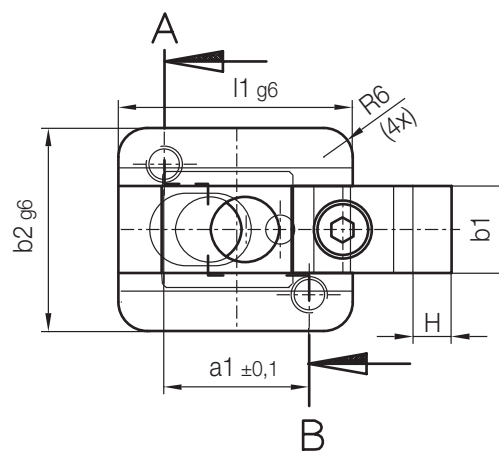
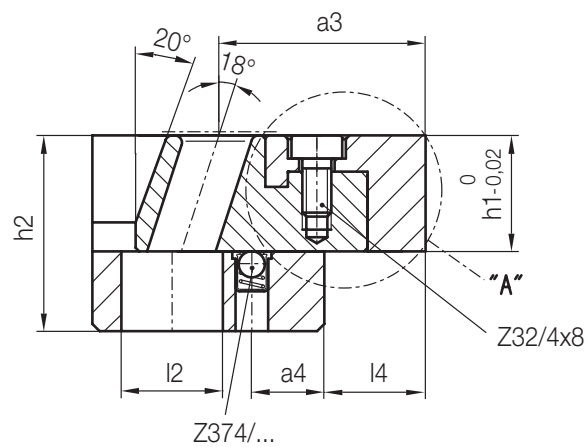
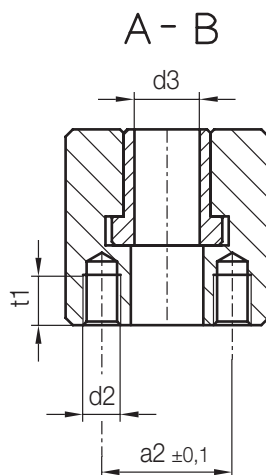
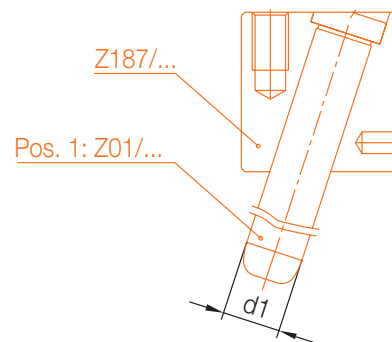
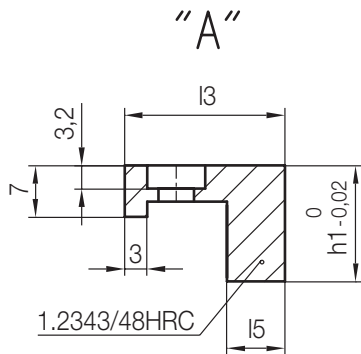
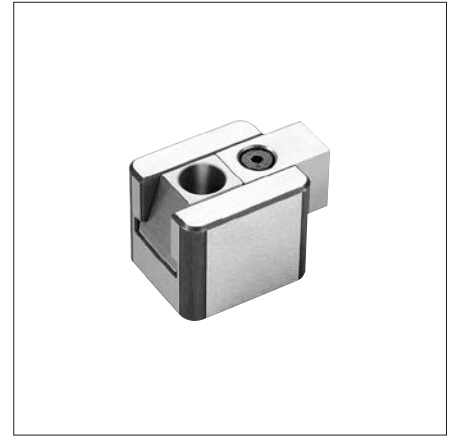


Z181/...

Schiebereinheit
Mould slide unit
Coulisse



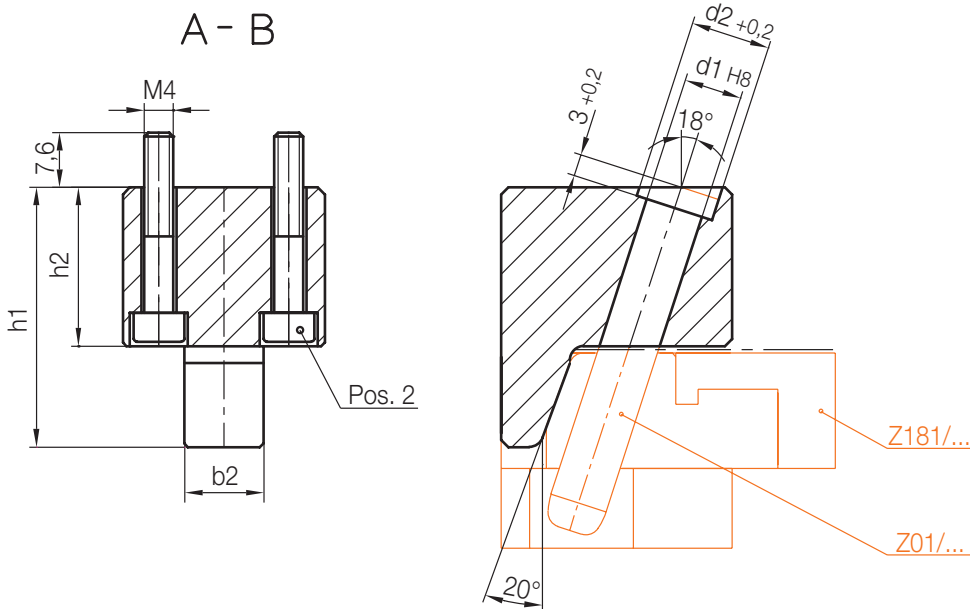
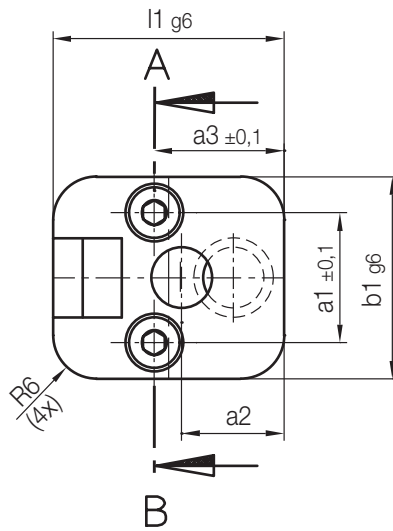
H = Hub/Stroke/Course

Pos. 1	H	h2	t1	a4	a3	a2	a1	b2	l5	l4	l3	l2	l1	d3	d2	d1	b1	h1	Nr./No.
Z01/ 8x50	5	27	8	10	28,5	18	20	28	8	14,3	22	14	32	9	M5	8	12	16	Z181/ 8x12x16
10x60	6,5	32	10	12	32,5	20	29	32	10	15,3	25	17	40	11	M6	10	16	18	10x16x18

Z1810/...

Verriegelung, eckig
 Locking heel, rectangular
 Verrou, carré

Mat.: 1.2842/53 HRC



4

Pos. 2	h2	h1	a3	a2	a1	b2	b1	l1	d2	d1	Nr./No.
Z31/4x25	22	36	18	14,2	18	11	28	32	11	8	Z1810/ 8
30	27	44	22	17,2	20	15	32	40	13	10	10