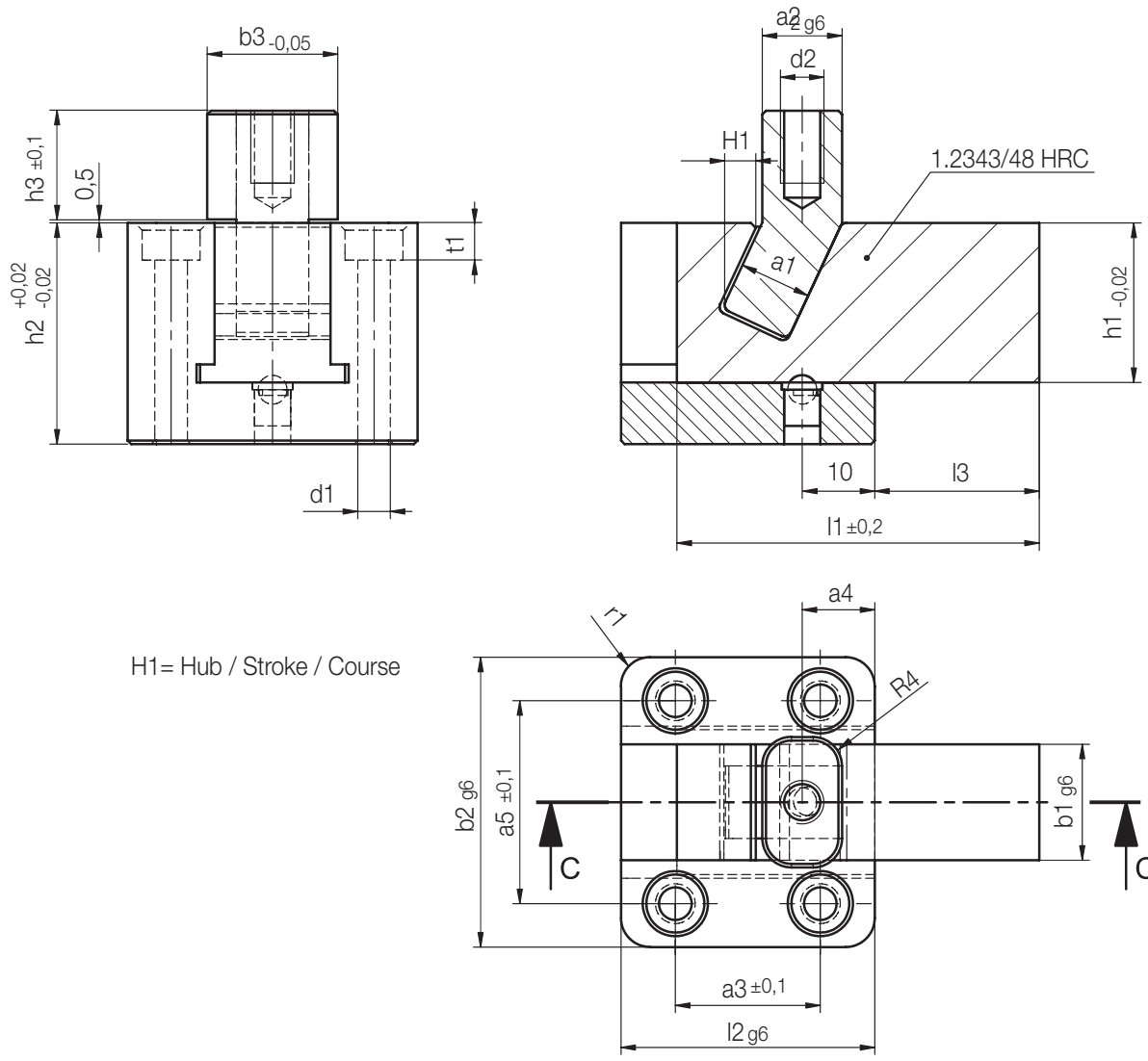


# Z1812/...

Schiebereinheit  
Slide unit  
Coulisse

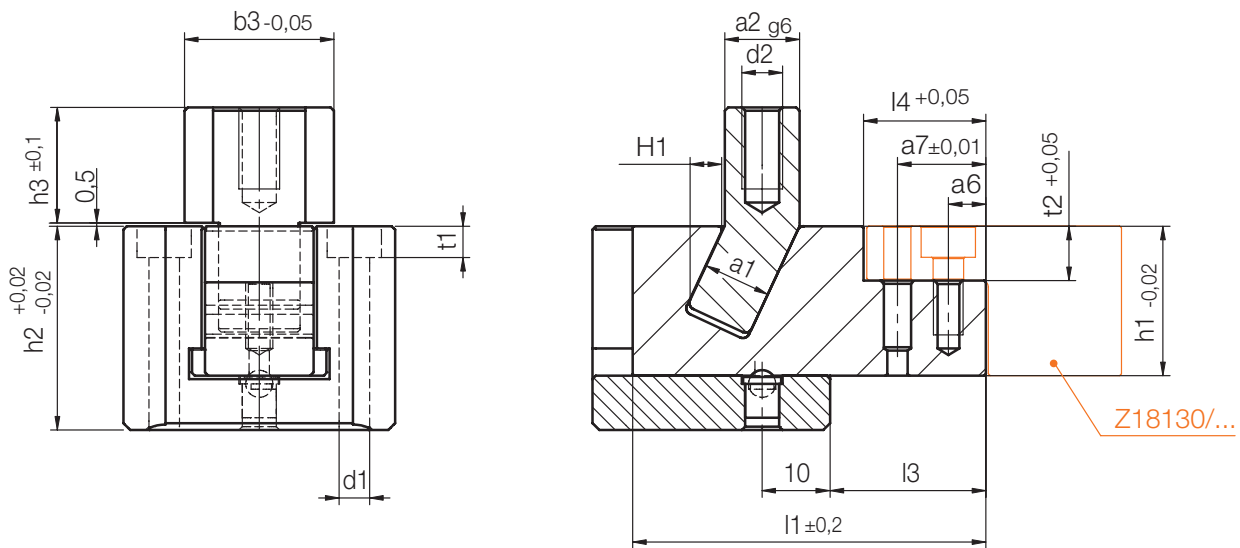
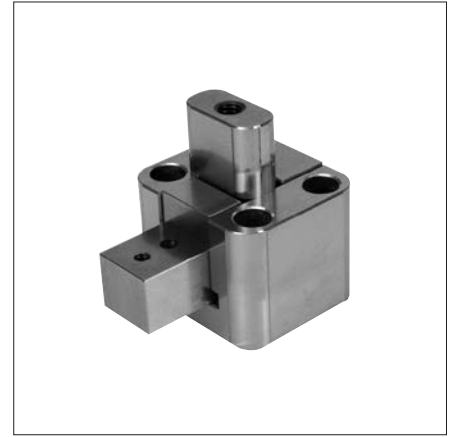


4

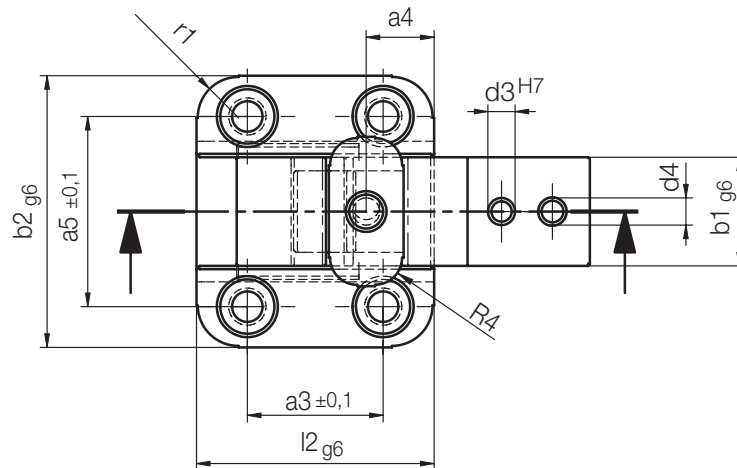
H1	r1	h3	h2	t1	a5	a4	a3	a2	b3	b2	l3	l2	l1	d2	d1	a1	b1	h1	Nr./No.
4,6	6	17	30	4,6	28	10	20	11	22	40	22,9	35	52	M6	4,5	<b>10</b>	<b>16</b>	<b>22</b>	Z1812/10x16x22
7	7	20	40	6,8	40	15	35	13	30	55	33,8	50	75	M8	6,6	<b>12</b>	<b>25</b>	<b>30</b>	12x25x30

# Z1813/...

Schiebereinheit  
Slide unit  
Coulisse



H1 = Hub / Stroke / Course

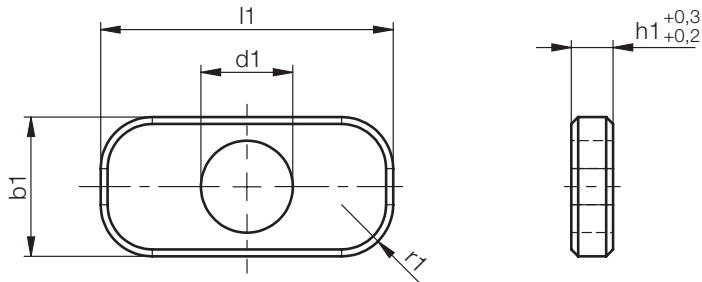


H1	r1	h3	h2	t2	t1	a7	a6	a5	a4	a3	a2	b3	b2	l4	l3	l2	l1	d4	d3	d2	d1	a1	b1	h1	Nr./No.
4,6	6	17	30	8	4,6	13	5,5	28	10	20	11	22	40	18	22,9	35	52	M4	4	M6	4,5	<b>10</b>	<b>16</b>	<b>22</b>	Z1813/10x16x22
7	7	20	40	10	6,8	16	7	40	15	35	13	30	55	20	26,8	50	68	M6	5	M8	6,6	<b>12</b>	<b>25</b>	<b>30</b>	12x25x30

# Z1814/...

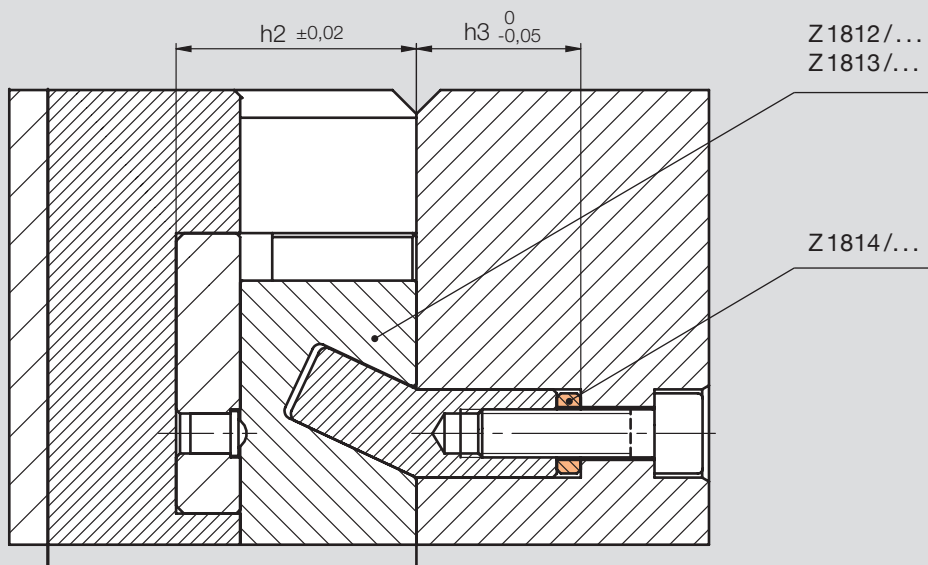
Abstimmsscheibe  
 Spacer  
 Rondelle de réglage

Mat.: 1.0715/1.7131 50 ±2 HRC



4

r1	d1	b1	l1	h1	Nr./No.
3,7	6,6	10	21	3	Z1814/10x21x3
	9	12	29		12x29x3



h2	h3	Nr./No.	für/for/pour
30	20,5	<b>Z 1814/ 10x21x3</b>	Z1812/10x16x22
			Z1813/10x16x22
40	23,5	<b>Z 1814/ 12x29x3</b>	Z1812/12x25x30
			Z1813/12x25x30