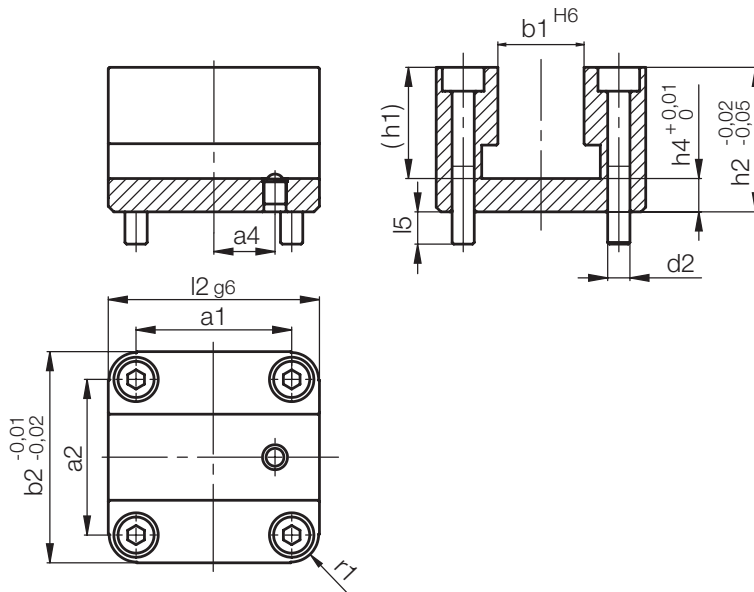


Z18143/...

Schiebergehäuse, quadratisch
 Slide housing, square
 Boîtier de coulisseau, carré

Mat.: 1.2379 56 HRC



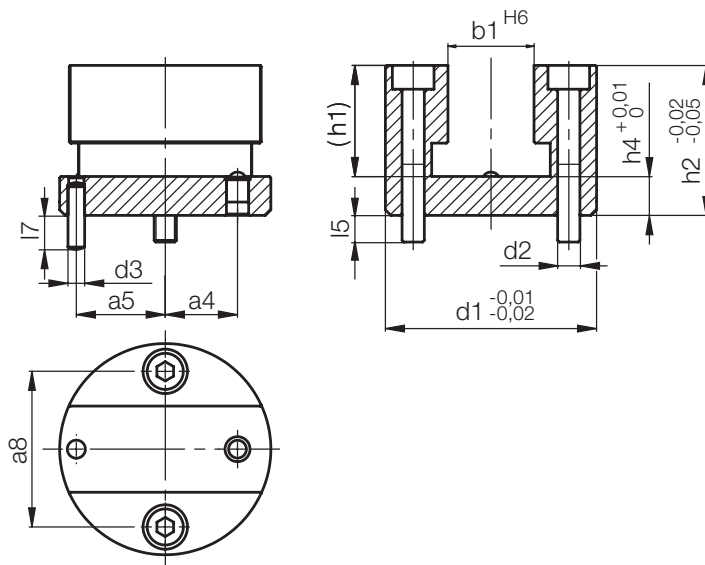
Neu / New / Nouveau

r1	h4	h2	a4	a2	a1	l5	d2	b1	h1	b2	l2	Nr. / No.
4	6	22	8	22	22	25	M3	10	16	32	32	Z 18143/10 x 16 x 32 x 32
5		24		24	24	30		11	18	34	34	11 x 18 x 34 x 34
8	7	30	12	30	30	38	M6	12	23	46	46	12 x 23 x 46 x 46
9	8	28	14	36	36	34		15	20	52	52	15 x 20 x 52 x 52
10	9	34	16	38	38	40		18	25	56	56	18 x 25 x 56 x 56
	12	42	20	44	44	50	M8	22	30	68	68	22 x 30 x 68 x 68
	12	52	22	56	56	58		31	40	76	76	31 x 40 x 76 x 76

Z18144/...

Schiebergehäuse, rund
 Slide housing, round
 Boîtier de coulisseau, rond

Mat.: 1.2379 56 HRC



4

Neu / New / Nouveau

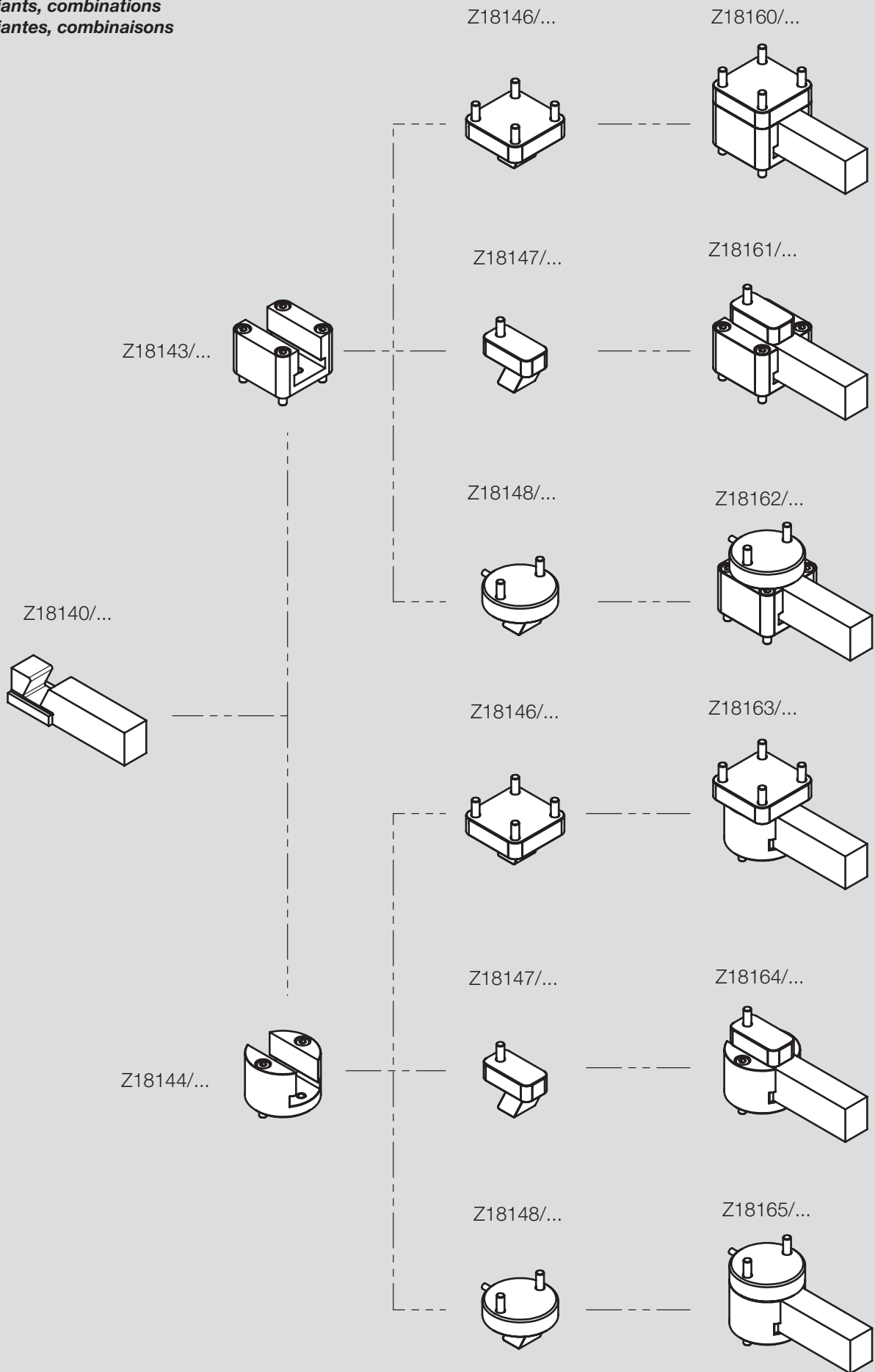
h4	h2	a8	a5	a4	l7	l5	d3	d2	b1	h1	d1	Nr. / No.
10	26	22	12	10	6	7,4	4	M3	10	16	32	Z18144/10x16x32
	28	24	12	5,4		11			18	34	11x18x34	
11	34	28	16	14	7,6	7,4	5	M6	12	23	46	12x23x46
12	32	32	18	16		9,4			15	20	52	15x20x52
11	36	36	20	18		10,4			18	25	56	18x25x56
14	44	44	26	20	11,4	9,6	6	M8	22	30	68	22x30x68
	54	56	32	26	11,4	9,6			31	40	76	31x40x76

Z18140/...

Varianten, Kombinationen

Variants, combinations

Variantes, combinaisons



Z18141/...

Varianten, Kombinationen

Variants, combinations

Variantes, combinaisons

