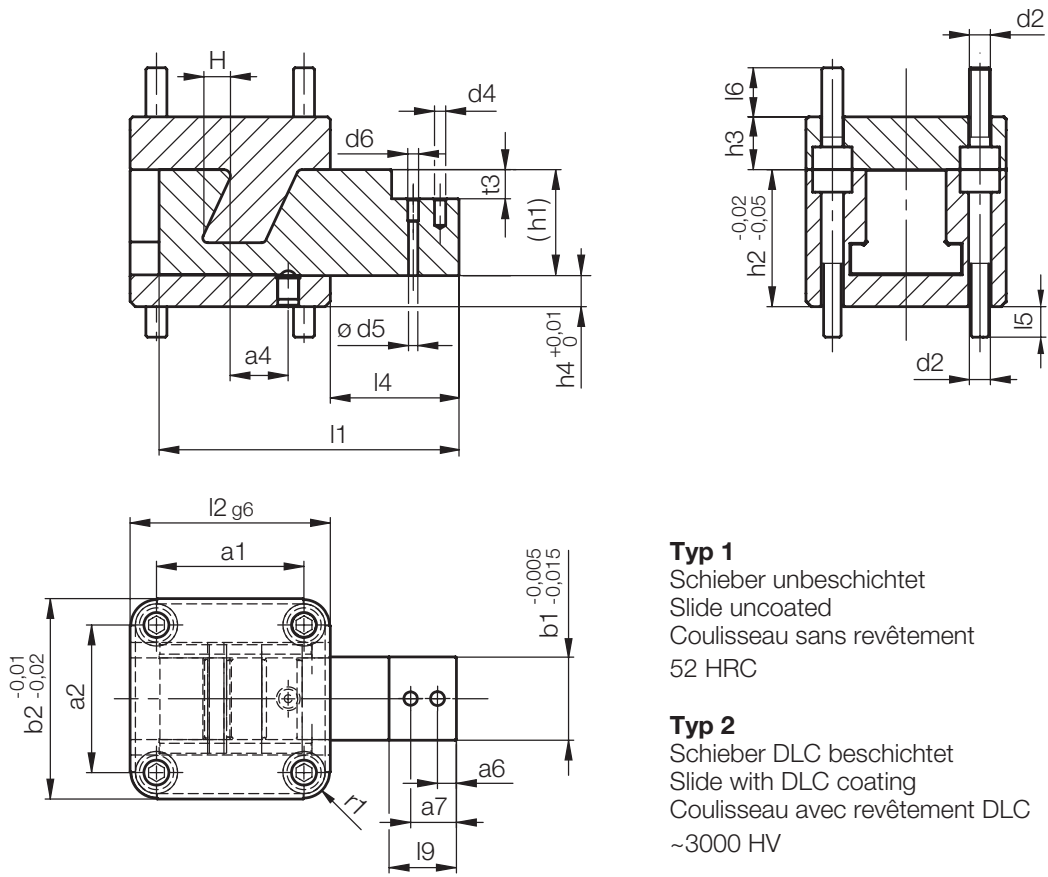


Z18170/...

Schiebereinheit, quadratisch
 Slide unit, square
 Coulisse, carrée



- Typ 1**
 Schieber unbeschichtet
 Slide uncoated
 Coulisseau sans revêtement
 52 HRC
- Typ 2**
 Schieber DLC beschichtet
 Slide with DLC coating
 Coulisseau avec revêtement DLC
 ~3000 HV

H	r1	h4	h3	h2	t3	a7	a6	a4	a2	a1	b2	l9	l6	l5	l4	l2	d6	d5
3,2	4	6	8	22	7	10	3,5	8	22	22	32	14	7,4	6,4	23	32	4	3,5
3,9	5		10	24	9		3		24	24	34		9,4	4,4	25	34		
5,5	8	7	12	30		13	5	12	30	30	46	18	12,4	6,4	30	46		
4,6	9	8		28		14	5	14	36	36	52	20	14,4	8,4	40	52		
6,2	10	9	16	34	11	19	9	16	38	38	56	25	8,4	7,4	45	56		
6,7		12		42		17	7	20	44	44	68		17,6	11,6	44	68		
10			20	52				22	56	56	76		18,6		47	76		
3,2	4	6	8	22	7	10	3,5	8	22	22	32	14	7,4	6,4	23	32		
3,9	5		10	24	9		3		24	24	34		9,4	4,4	25	34		
5,5	8	7	12	30		13	5	12	30	30	46	18	12,4	6,4	30	46		
4,6	9	8		28		14	5	14	36	36	52	20	14,4	8,4	40	52		
6,2	10	9	16	34	11	19	9	16	38	38	56	25	8,4	7,4	45	56		
6,7		12		42		17	7	20	44	44	68		17,6	11,6	44	68		
10			20	52				22	56	56	76		18,6		47	76		



Neu / New / Nouveau

d4	d2	Typ	b1	h1	l1	Mat	Nr. / No.	
M3	M3	1	10	16	50	1.2343	Z 18170/1/ 10x16x 50/ 1.2343	
			11	18	53		11x18x 53	
M4	M6		12	23	67		12x23x 67	
			15	20	80		15x20x 80	
M5			M8	18	25		90	18x25x 90
				22	30		100	22x30x 100
31	40	112		31x40x 112				
M3	M3	2		10	16		50	Z 18170/2/ 10x16x 50/1.2343
				11	18		53	11x18x 53
M4	M6			12	23		67	12x23x 67
			15	20	80		15x20x 80	
M5			M8	18	25		90	18x25x 90
				22	30	100	22x30x 100	
31	40	112		31x40x 112				

Z18141/...

Varianten, Kombinationen

Variants, combinations

Variantes, combinaisons

