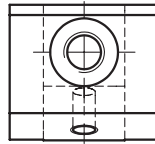
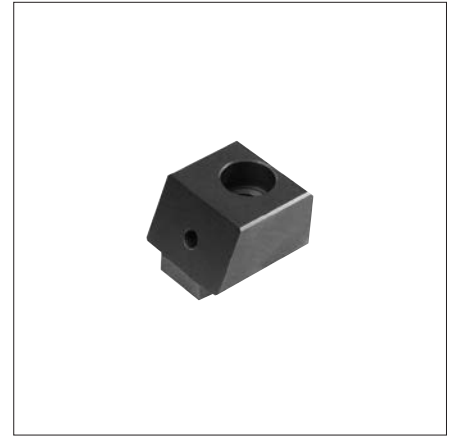


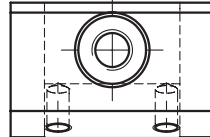
Z1820/...

Schieberrriegelung, einseitig
 Locking heel, single sided
 Verrou du coulisseau simple, d'un côté

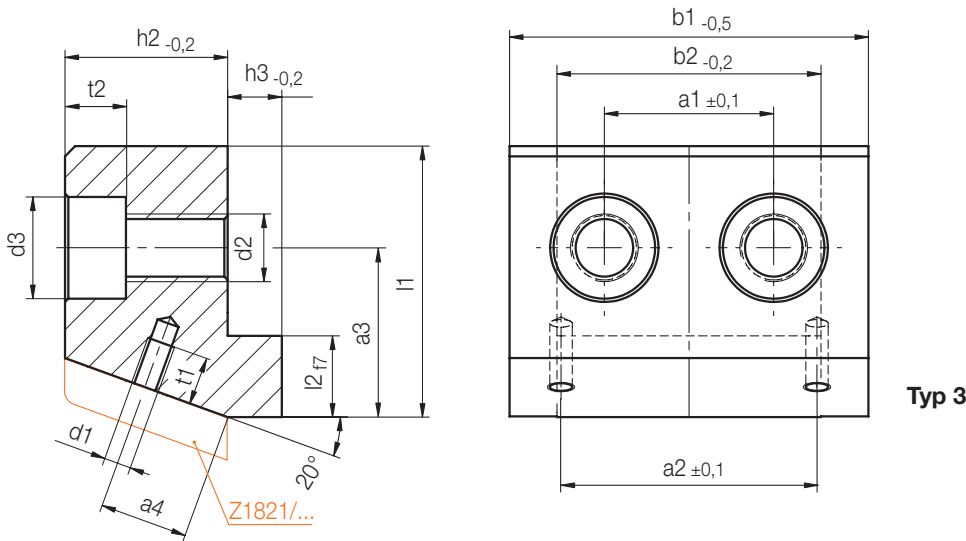
Mat.: 1.2162/60 HRC



Typ 1



Typ 2

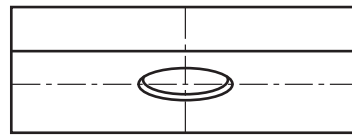
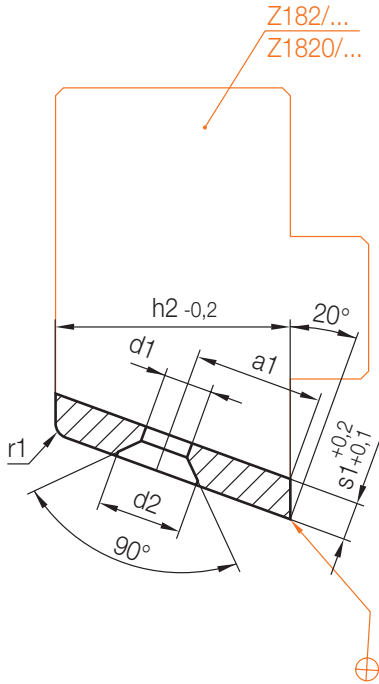
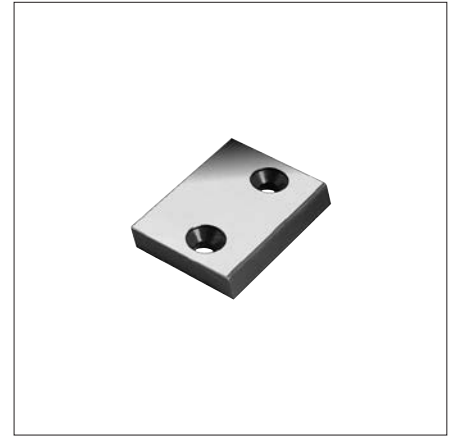


Typ	h3	h2	t2	t1	a4	a3	a2	a1	b2	l2	l1	d3	d2	d1	Z180/...	b1	Nr./No.
															h1		
1	5	11	5,7	5	4,5	13	-	-	10	8	20	10	M6	M4	12	18	Z1820/12x18
							-	-	12							22	22
							16	-	20							30	30
3							36	24	40						50	50	
1		15	6,8	7	7	17	-	-	10	10	25	11	M8		16	18	Z1820/16x18
							-	-	12							22	22
							16	-	18							30	30
3							36	24	38						50	50	
2	6	19	9		10	20	16	-	16	12	32	15	M10		20	30	Z1820/20x30
							24	-	24							38	38
							39	25	39							53	53
3							36	24	39						50	50	
2	8	24			13	25	16	-	16		40				25	30	Z1820/25x30
							24	-	24							38	38
							39	25	39							53	53
3							36	24	39						50	50	
2	9	31		10	17	28	18	-	20	16	45			M6	32	38	Z1820/32x38
							30	20	32							50	50
							51	35	53							71	71
3							36	24	39						50	50	
2	11	39		10	21	30	18	-	20		50				40	38	Z1820/40x38
							30	20	32							50	50
							51	39	53							71	71
3							36	24	39						50	50	
2	14	49	11		26	34	30	-	28	20	56	18	M12		50	50	Z1820/50x50
							43	30	41							63	63
							65	45	63							85	85
3							36	24	39						50	50	

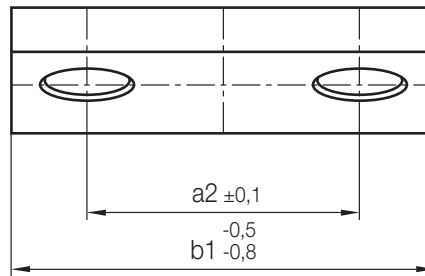
Z 1821/...

Druckplatte
Wear plate
Plaque de pression

Mat.: 1.2842/53 HRC



Typ 1



Typ 2

Typ	r1	h2	a2	a1	d2	d1	Z 180/... h1	s1	b1	Nr./No.				
1	1,5	11	-	4,5	8,3	4,3	12	4	18	Z 1821/12x4x18				
			-						22	22				
			16						30	30				
			36						50	50				
1	1,5	15	-	7	8,3	4,3	16	4	18	Z 1821/16x4x18				
			-						22	22				
			16						30	30				
			36						50	50				
2	1,5	19	16	10	8,3	4,3	20	4	30	Z 1821/20x4x30				
			24						38	38				
			39						53	53				
			24						16	13	25	5	30	Z 1821/25x5x30
			24						38				38	
			39						53				53	
		2	31	18	17	12,4	6,4	32	4				38	Z 1821/32x5x38
				30									50	50
				51									71	71
		2	1,5	39	18	21	8,3	4,3	40	6	38	Z 1821/40x6x38		
					30						50	50		
					51						71	71		
2	49			30	26	8,3	6,4	50	6	50	Z 1821/50x6x50			
				43						63	63			
			65						85	85				