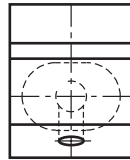
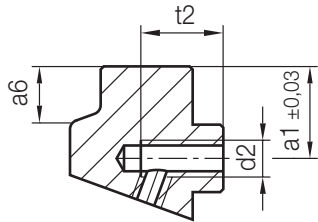
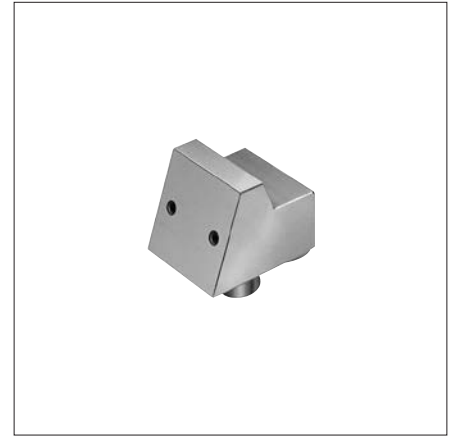


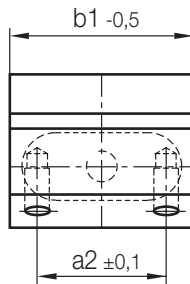
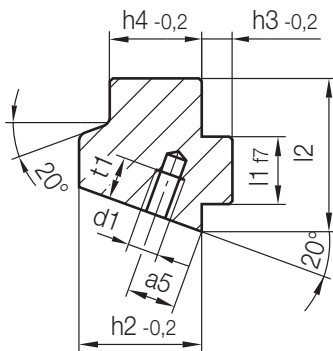
Z183/...

Schieberrriegelung, beidseitig
 Locking heel, double sided
 Verrou de coulisseau double, des deux côtés

Mat.: 1.2162/60 HRC



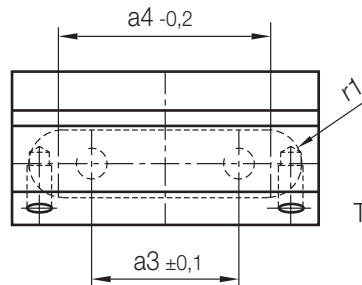
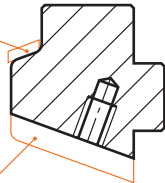
Typ 1



Typ 2

Z1832/...

Z1831/...



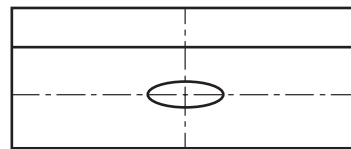
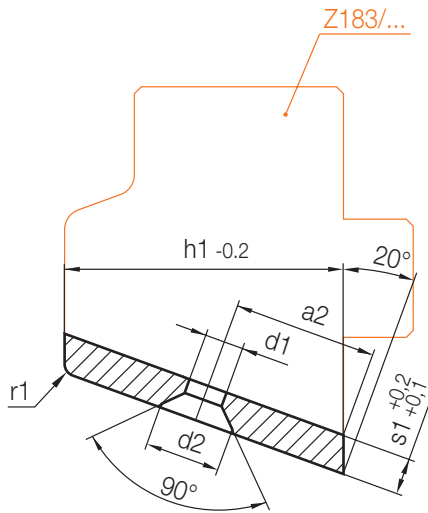
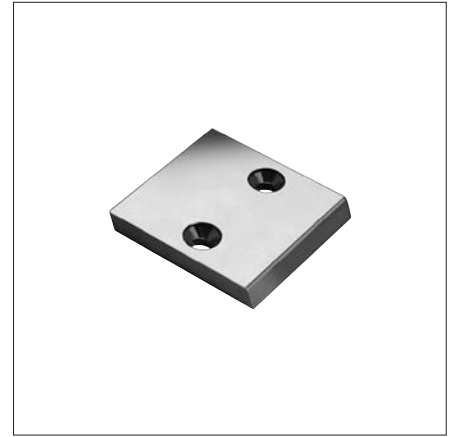
Typ 3

Typ	r1	h4	h3	t2	t1	a6	a5	a4	a3	a2	a1	l2	l1	d2	d1	Z180/... h1	h2	b1	Nr./No.				
1	5,8	15	5	12	5	14,9	12	8,5	-	-	20	32	12	M8	M4	16	23	22	Z 183/16x23x22				
2					7			14	-	16											30	30	
3								34	24	36												50	50
2	7,8	19	6	15		18,4	16	12	-	16	24	40	16	M10		20	31	30	Z 183/20x31x30				
3								18	-	24												38	38
3								33	25	39												53	53
2		24	8			21,4	19	12	-	16	27	45				25	36	30	Z 183/25x36x30				
3								18	-	24												38	38
3								33	25	39												53	53
2	9,8	31	9		10	22,5	24	16	-	18	30	50	20		M6	32	46	38	Z 183/32x46x38				
3								26	20	30												50	50
3								47	35	51												71	71
2		39	11			24,5	28	16	-	18	34	56				40	54	38	Z 183/40x54x38				
3								26	20	30												50	50
3								47	35	51												71	71
2	12,3	49	14	18		26,2	35	21	-	30	39	63	25	M12		50	66	50	Z 183/50x66x50				
3								34	27	43												63	63
3								56	45	65												85	85
2	14,8	62	16			36,2	42	16	-	30	51	80	30			63	79	50	Z 183/63x79x50				
3								29	27	43												63	63
3								51	45	65												85	85

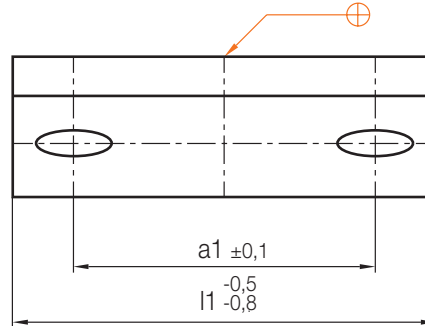
Z1831/...

Druckplatte
Wear plate
Plaque de pression

Mat.: 1.2842/53 HRC



Typ 1



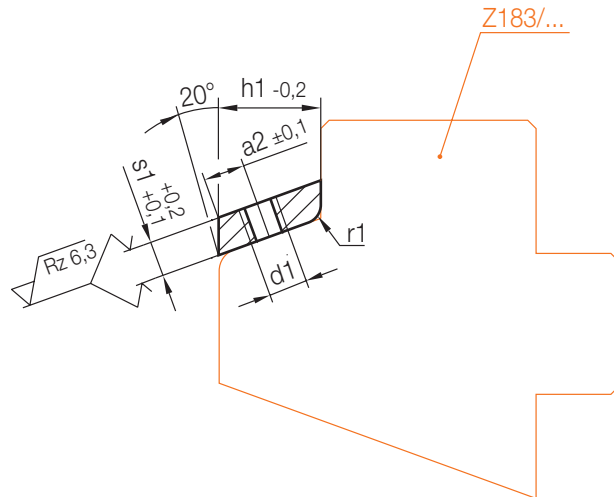
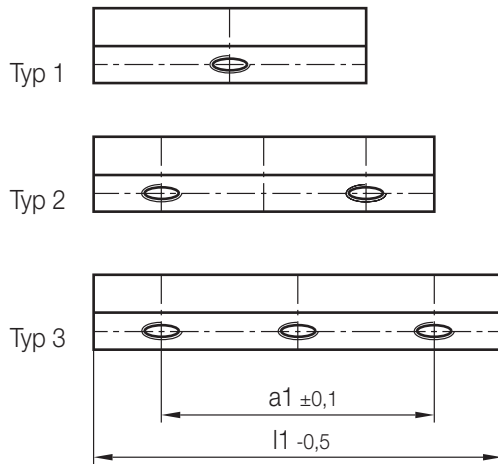
Typ 2

Typ	r1	a2	a1	d2	d1	h1	s1	l1	Nr./No.
1	1,5	12	-	8,3	4,3	23	4	22	Z 1831/23x4x22
2			36					30	
			50					50	
16		16	30			31	38	Z 1831/31x4x30	
		24	38						
		39	53						
19		16	30			36	5	38	Z 1831/36x5x30
		24	38						
		39	53						
2	24	12,4	18	6,4	46	5	38	Z 1831/46x5x38	
			30				50		
			51				71		
	28		18		54	6	38	Z 1831/54x6x38	
			30				50		
			51				71		
	35		30		66	6	50	Z 1831/66x6x50	
			43				63		
			65				85		
42	30	79	6	50	Z 1831/79x6x50				
	43			63					
	65			85					

Z 1832 /...

Druckplatte
Wear plate
Plaque de pression

Mat.: 1.2842/53 HRC



4

Typ	r1	a2	a1	d1	h1	s1	l1	Nr./No.			
1	1,5	3,5	-	M4	8	4	22	Z 1832/ 8x4x22			
2			18				30	30			
			30				50	50			
2		5,5	18	18			M5	12	5	30	Z 1832/12x5x30
				24						38	38
				35						53	53
3	2	7	24	M6	15	6	38	Z 1832/15x6x38			
			34				50	50			
			50				71	71			
2	8	8	34		17		50	Z 1832/17x6x50			
			42				63	63			
3			65				85	85			

