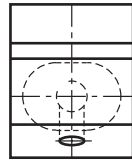
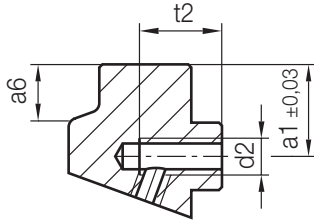
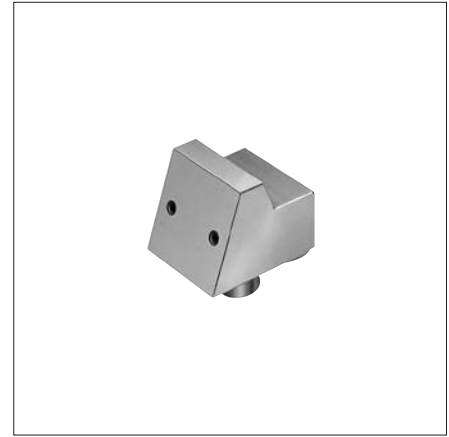


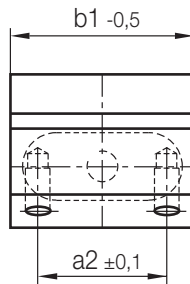
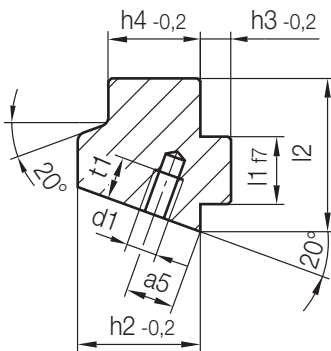
Z183/...

Schieberrriegelung, beidseitig
 Locking heel, double sided
 Verrou de coulisseau double, des deux côtés

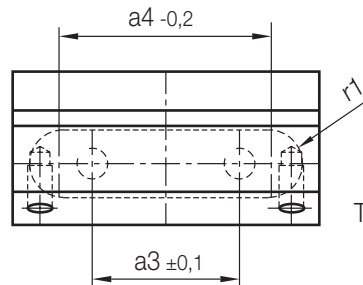
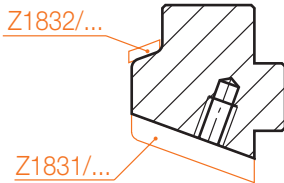
Mat.: 1.2162/60 HRC



Typ 1



Typ 2



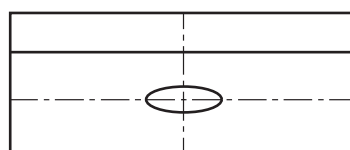
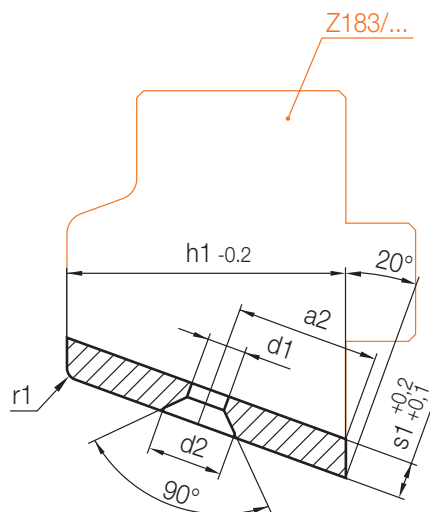
Typ 3

Typ	r1	h4	h3	t2	t1	a6	a5	a4	a3	a2	a1	l2	l1	d2	d1	Z180/... h1	h2	b1	Nr./No.			
1	5,8	15	5	12	5	14,9	12	8,5	-	-	20	32	12	M8	M4	16	23	22	Z 183/16x23x22			
2					7			14	-	16											30	30
3								34	24	36											50	50
2	7,8	19	6	15		18,4	16	12	-	16	24	40	16	M10		20	31	30	Z 183/20x31x30			
3								18	-	24											38	38
3								33	25	39											53	53
2		24	8			21,4	19	12	-	16	27	45				25	36	30	Z 183/25x36x30			
3								18	-	24											38	38
3								33	25	39											53	53
2	9,8	31	9		10	22,5	24	16	-	18	30	50	20		M6	32	46	38	Z 183/32x46x38			
3								26	20	30											50	50
3								47	35	51											71	71
2		39	11			24,5	28	16	-	18	34	56				40	54	38	Z 183/40x54x38			
3								26	20	30											50	50
3								47	35	51											71	71
2	12,3	49	14	18		26,2	35	21	-	30	39	63	25	M12		50	66	50	Z 183/50x66x50			
3								34	27	43											63	63
3								56	45	65											85	85
2	14,8	62	16			36,2	42	16	-	30	51	80	30			63	79	50	Z 183/63x79x50			
3								29	27	43											63	63
3								51	45	65											85	85

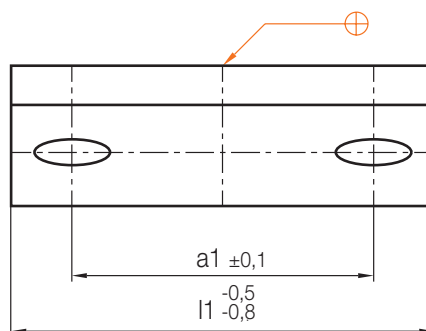
Z1831/...

Druckplatte
Wear plate
Plaque de pression

Mat.: 1.2842/53 HRC



Typ 1



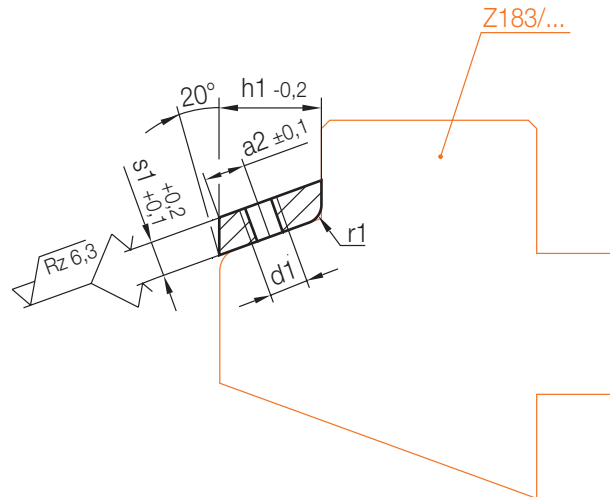
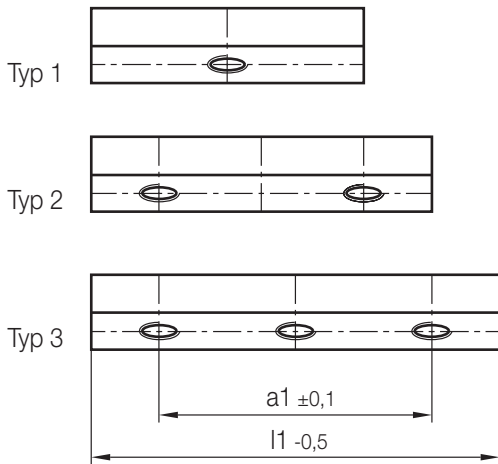
Typ 2

Typ	r1	a2	a1	d2	d1	h1	s1	l1	Nr./No.				
1	1,5	12	-	8,3	4,3	23	4	22	Z1831/23x4x22				
2			16						30	30			
			36						50	50			
		16	16					31	30	Z1831/31x4x30			
			24						38	38			
			39						53	53			
		19	16			16	36	5	30	Z1831/36x5x30			
			24				38	38					
			39				53	53					
		2	24			18	12,4	6,4	46	5	38	Z1831/46x5x38	
2						30						50	50
						51						71	71
	28		18	54	38	Z1831/54x6x38							
			30		50	50							
			51		71	71							
	35		30	30	66	50			Z1831/66x6x50				
			43		63	63							
			65		85	85							
	42		30	30	12,4	6,4			79	6	50	Z1831/79x6x50	
2				43								63	63
				65								85	85

Z 1832/...

Druckplatte
Wear plate
Plaque de pression

Mat.: 1.2842/53 HRC



Typ	r1	a2	a1	d1	h1	s1	l1	Nr./No.	
1	1,5	3,5	-	M4	8	4	22	Z 1832/ 8x4x22	
2			18				30	30	
			30				50	50	
3	2	5,5	18	M5	12	5	30	Z 1832/12x5x30	
			24				38	38	
			35				53	53	
		2	7	M6	15	6	38	Z 1832/15x6x38	
							34	50	50
							50	71	71
2	8	M6	17	6	50	Z 1832/17x6x50			
42					63	63			
3					65	85	85		

