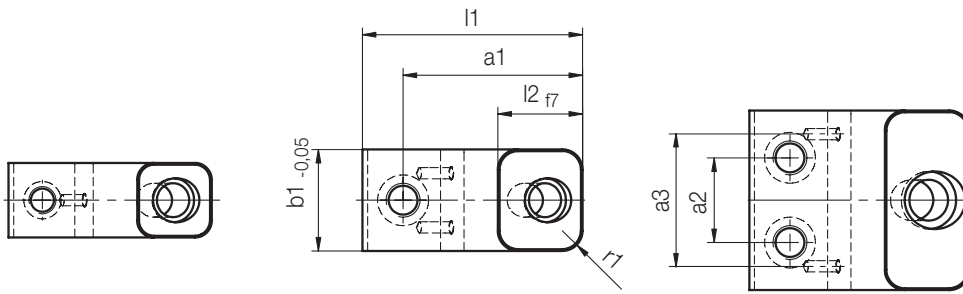
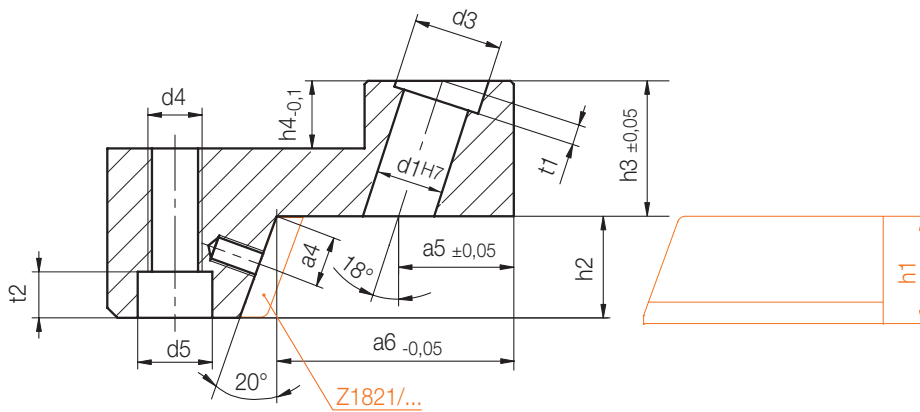


Z1840/...

Schieberrriegelung, mit Aufnahme
 Locking heel, with retaine
 Verrou de coulisseau double, avec logement doigt incliné

Mat.: 1.2162/58 HRC



Typ 1

Typ 2

Typ 3

Typ	r1	h4	h3	h2	t2	t1	a6	a5	a4	a3	a2	a1	l2	l1	d5	d4	d3	Z180/... h1	b1	d1	Nr./No.	
1	5	8	18	11	5,7	3	32	17	4,5	-	-	43	22	50	10	M6	13	12	22	10	Z1840/12x22x10	
2						6		16		16	-									30	12	30x12
3										36	24									50		50x12
1		10	22	15	6,8		35	19	7	-	-	50	25	60	11	M8		16	22		Z1840/16x22x12	
2										16	-									30		30x12
3						8		18		36	24									50	14	50x14
2	6			19	9	6		19	10	16	-	54		65	15	M10	17	20	30	12	Z1840/20x30x12	
										24	-									38		38x12
3						8		18		39	25									53	14	53x14
1		12	26	24			38	19,5	13	16	-	58		71				25	30		Z1840/25x30x14	
2										24	-									38		38x14
3										39	25									53		53x14