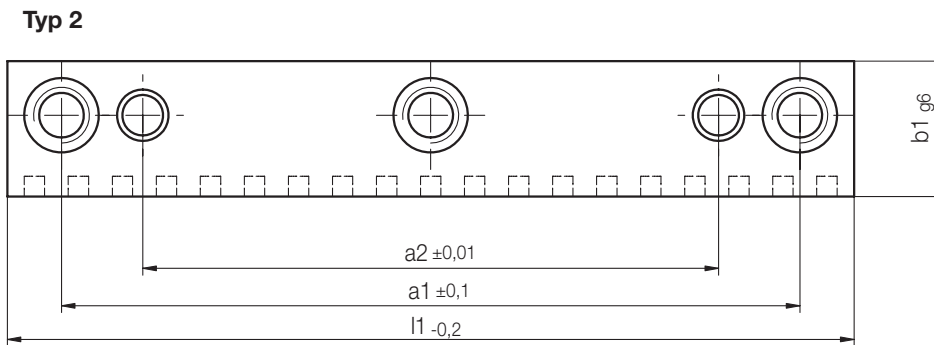
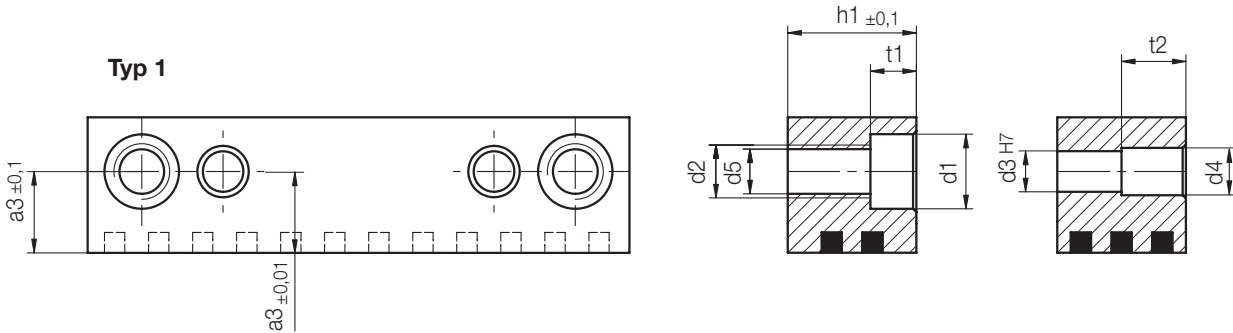
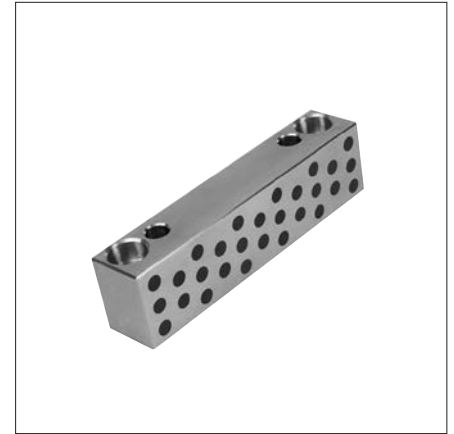


# Z 1850 W/...

Führungsleiste, selbstschmierend  
 Guide strip, self lubricating  
 Barre de guidage, autolubrifiante

Mat.: 2.0492/180 HB



4

Typ	t2	t1	a3	a2	a1	d5	d4	d3	d2	d1	b1	h1	l1	Nr./No.
1	-	4	9,5	14	34	5,3	-	5	M6	10	16	7	50	Z 1850 W/16x 7x 50
2				35	55								71	71
2				54	74								90	90
1	3	5,7	12	14	34	6,8	7	6	M8	11	20	14	50	Z 1850 W/16x11x 50
2				35	55								71	71
2				54	74								90	90
1	4	6,8	12	40	64	8,5	9	8	M10	15	25	25	80	Z 1850 W/20x14x 80
2				60	84								100	100
2				85	109								125	125
1	9	9	15,5	40	64	10,5	11	10	M12	18	30	41	80	Z 1850 W/20x19x 80
2				60	84								100	100
2				85	109								125	125
1	12	9	15,5	50	80	10,5	11	10	M12	18	30	41	100	Z 1850 W/25x25x100
2				75	105								125	125
2				110	140								160	160
1	20	11	18	50	80	10,5	11	10	M12	18	30	41	100	Z 1850 W/25x33x100
2				75	105								125	125
2				110	140								160	160
1	26	11	18	55	95	10,5	11	10	M12	18	30	41	125	Z 1850 W/30x41x125
2				90	130								160	160
2				130	170								200	200
1	39	11	18	55	95	10,5	11	10	M12	18	30	41	125	Z 1850 W/30x54x125
2				90	130								160	160
2				130	170								200	200