

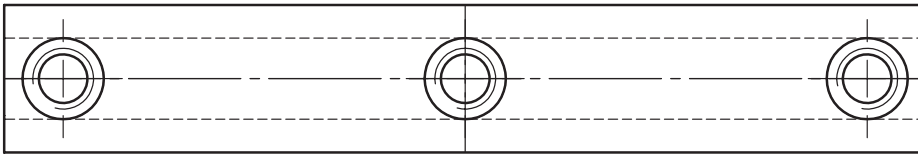
# Z1852/...

Führungsleiste, beidseitig  
 Guide strip, double sided  
 Barre de guidage, double face

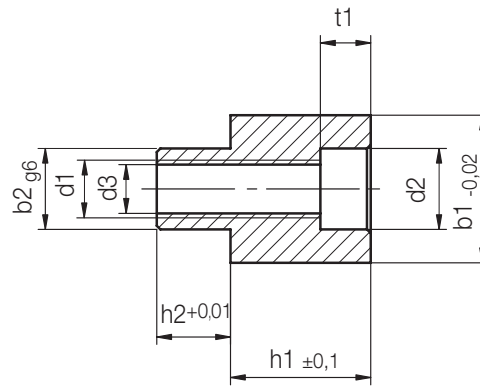
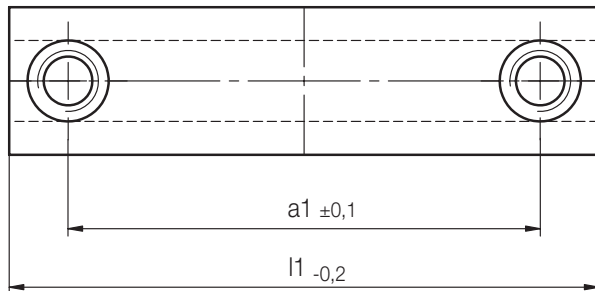
Mat.: 1.2379/58 HRC



## Typ 2



## Typ 1

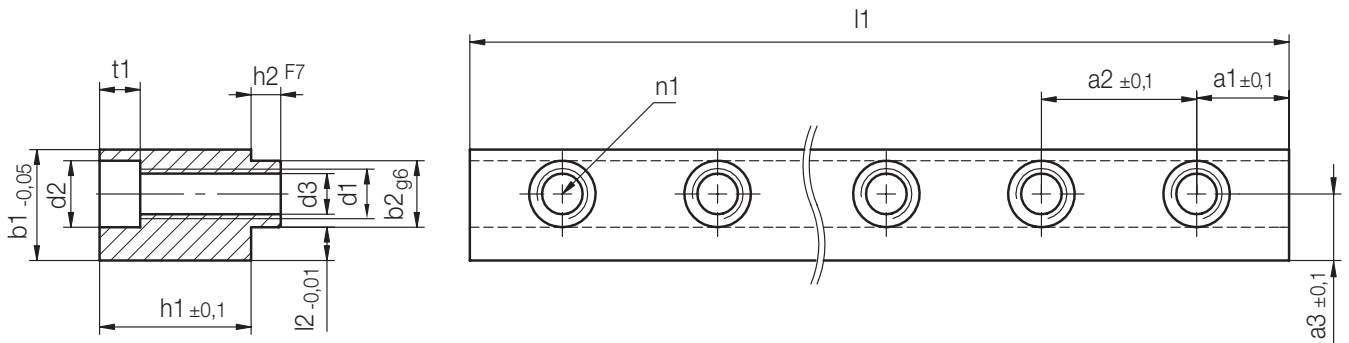


Typ	h2	t1	a1	b2	d3	d2	d1	b1	h1	l1	Nr./No.
1	8	4	34	8	5,3	10	M 6	16	7	50	Z1852/ 16x 7x 50
			55							71	
			74							90	
2	8	4	74	8	5,3	10	M 6	16	7	90	Z1852/ 16x 11x 50
			34							50	
			55							71	
1	8	5,7	34	8	5,3	10	M 6	16	11	50	Z1852/ 16x 11x 50
			55							71	
			74							90	
2	8	5,7	74	8	5,3	10	M 6	16	11	90	Z1852/ 20x 14x 80
			34							80	
			55							100	
1	10	6,8	64	12	6,8	11	M 8	20	14	80	Z1852/ 20x 14x 80
			84							100	
			109							125	
2	10	6,8	109	12	6,8	11	M 8	20	14	125	Z1852/ 25x 25x 100
			34							100	
			55							125	
1	12	9	80	15	8,5	15	M10	25	25	100	Z1852/ 25x 25x 100
			105							125	
			140							160	
2	12	9	140	15	8,5	15	M10	25	25	160	Z1852/ 30x 41x 125
			34							125	
			55							160	
1	16	11	95	18	10,5	18	M12	30	41	125	Z1852/ 30x 41x 125
			130							160	
			170							200	
2	16	11	170	18	10,5	18	M12	30	41	200	Z1852/ 30x 41x 125
			34							160	
			55							200	

# Z 1853 /...

Führungsleiste, ablängbar  
 Guide strip, can be cut as required  
 Barre de guidage, pour mise à longueur

Mat.: 1.2379/58 HRC



4

n1	h2	t1	a3	a2	a1	b2	l2	d3	d2	d1	b1	h1	l1	Nr./No.
9	4	4	10	35	10	8	6	5,3	10	M 6	16	7	300	Z 1853/16x 7x300
		5,7										11	300	16x11x300
12	5	6,8	12	50	17,5	10	7	6,8	11	M 8	20	14	420	20x14x420
10	6	9	15		25	14	8	8,5	15	M10	25	25	500	25x25x500
	8	11	18		18	9	10,5	18	M12	30	41	500	30x41x500	