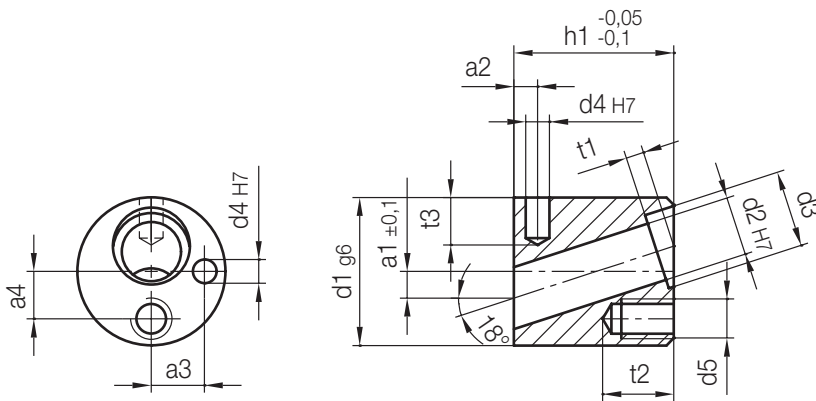


Z187/...

Aufnahme, rund
Retainer, round
Logement, rond

Mat.: 1.2312/1080 N/mm²



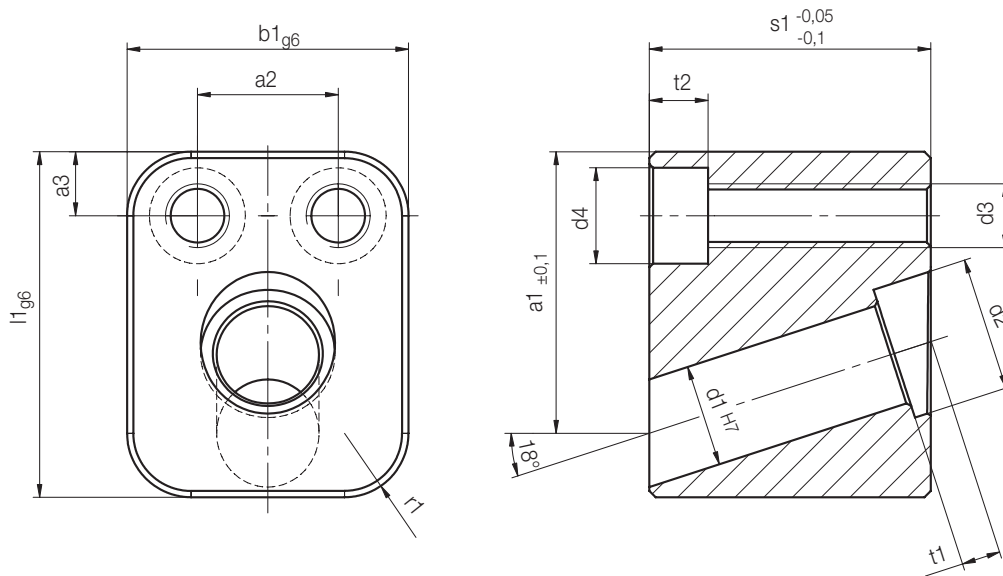
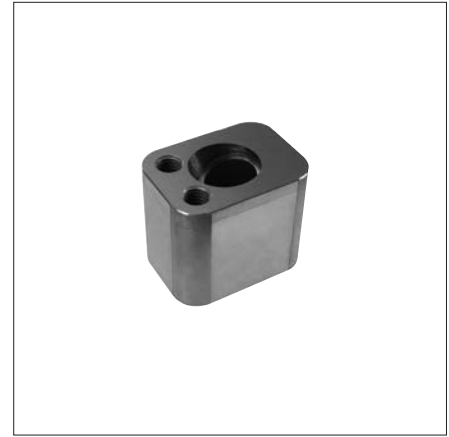
4

t3	t2	t1	a4	a3	a2	a1	d5	d4	d3	d1	h1	d2	Nr./No.				
6	12	3	7	8	4	2,5	M5	3	11	22	22	8	Z187/22x22x 8				
8			8	9		4,5	M6					4	13	25	27	10	25x27x10
			6	10		11	6					M8	5	17	32	36	12
10	16,5	8	12	13	6	8	8,5	19	36	46	46			14	36x36x14		
			13,5	14								8	21	40	46	16	Z187/40x46x16
			15	15								10	23	56	56	18	18
12	15	15	15	16,5	6	10	25	45	56	56	20		Z187/45x46x20				
			16,5	18			27	50			56	22	Z187/50x56x22				
			29	29			24	24									
14	23		21	24	8	11	M10	8	37	63	66	30	Z187/63x66x30				
												32	32				

Z1870/...

Aufnahme, eckig
Retainer, square
Logement, carré

Mat.: 1.2312/1080 N/mm²



r1	t2	t1	a3	a2	a1	d4	d3	d2	b1	l1	s1	d1	Nr./No.
5	5,7	3	6,5	12	19,5	10	M 6	11	25	25	17	8	Z 1870/25x25x17x 8
			7	13	23			13	27	30		10	27x30x22x10
6	6,8	6	8	16,5	31	11	M 8	17	32	40	36	12	Z 1870/32x40x36x12
			7					19		14		14	
			7,5	17	35			21		45		46	16
8	9		9,5		40,5	15	M10	23	36	52		18	36x52x46x18
10			10	20	42			25	40	55		20	Z 1870/40x55x46x20
10		15	10,5		46			27		60	56	22	60x56x22
			11	11	22			49,5	18	M12		29	45
12			12	30	56			37	52	75	66	30	52x75x66x30
				32	55				55			32	55x75x66x32

