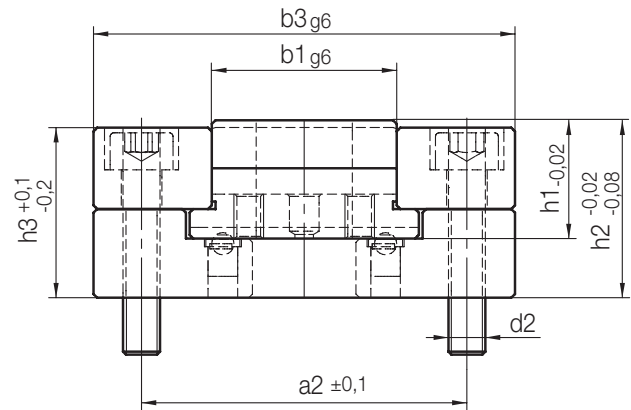
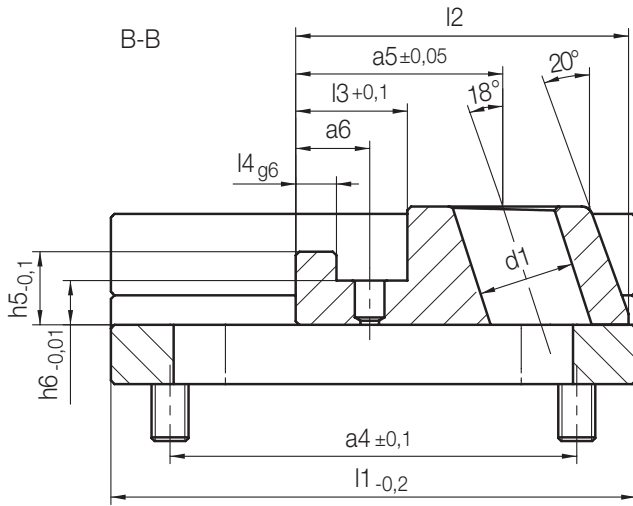
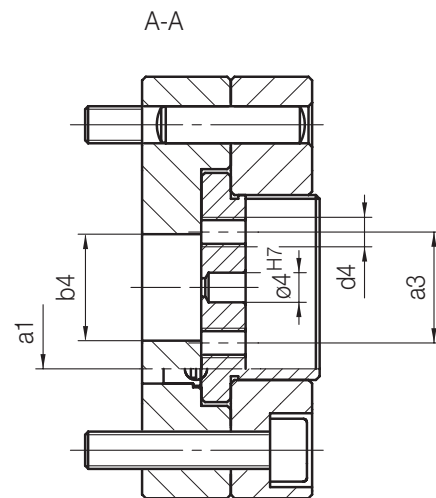
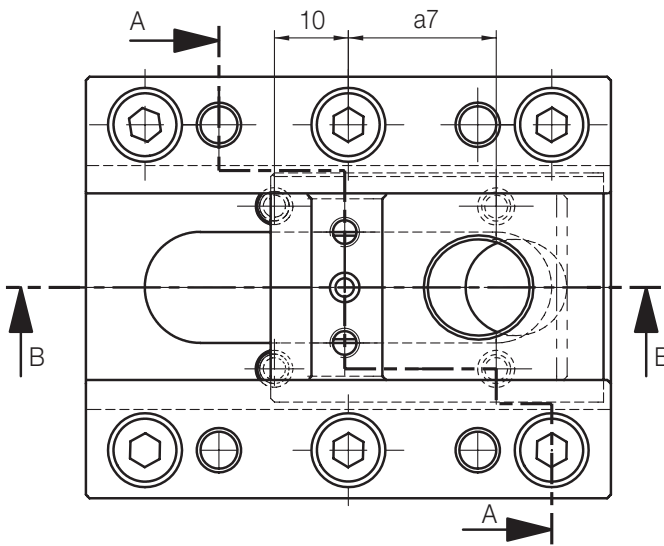


# Z1880/...

Schiebereinheit  
Slide modular system  
Coulisse



4

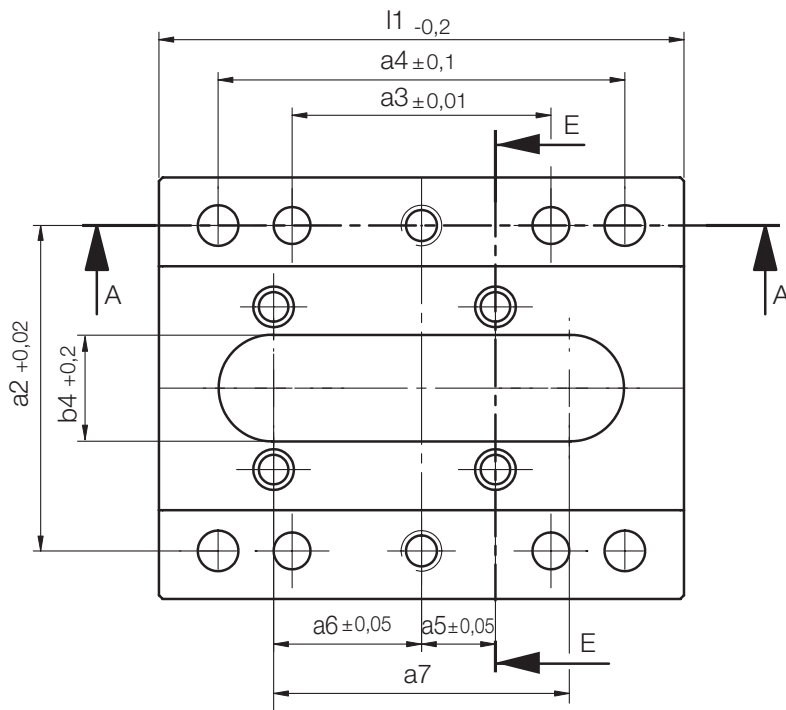
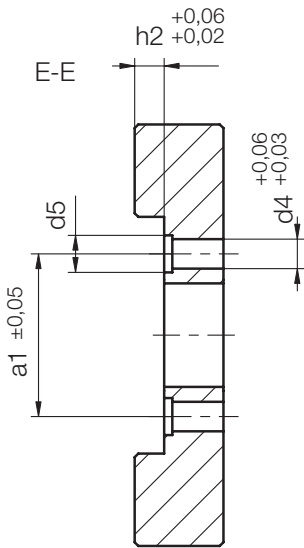
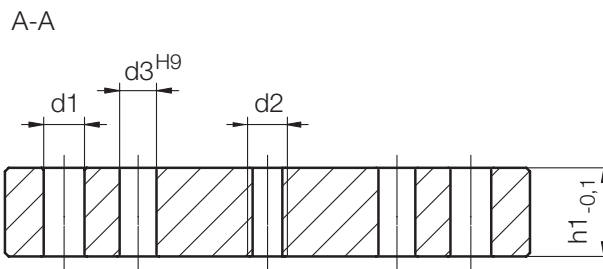
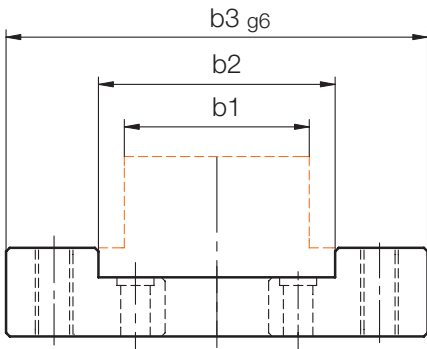
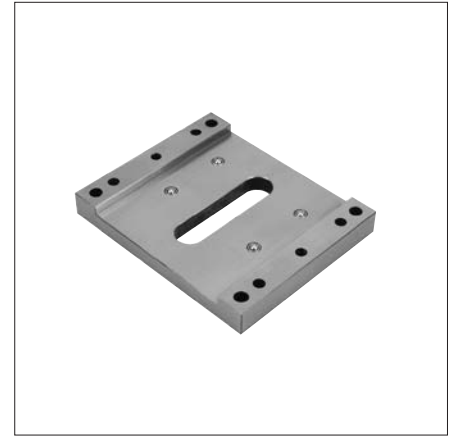


h6	h5	h3	h2	a7	a6	a5	a4	a3	a2	a1	b4	b3	l4	l3	l2	d4	d2	d1	h1	b1	l1	Nr./No.
5,5	8,4	19	20	20	10	25,45	55	15	44	22	14	57	5	15,1	40	M4	M5	11	12	25	71	Z 1880/12x25x 71
						24,45		20	59	30		72							13	40	40	
								30	82	50		16							95	63	63	
6	9,9	23	24			28		15	44	22	14	57	5,5		45				16	25	71	Z 1880/16x25x 71
								20	59	30		72							40	40		
								30	82	50		16							95	63	63	
9	13,4	29	30	25	13	31,7	84	20	64	30		80	8	18,1	50		M6	13	20	40	100	Z 1880/20x40x100
								30	87	50		103							63	63		
								40	104	60		120							80	80		
10	15,9	34	35		16	33,45		20	64	30		80	10	22,1	55	M5		15	25	40	100	Z 1880/25x40x100
								30	87	50		103							63	63		
								40	104	60		120							80	80		

# Z1881/...

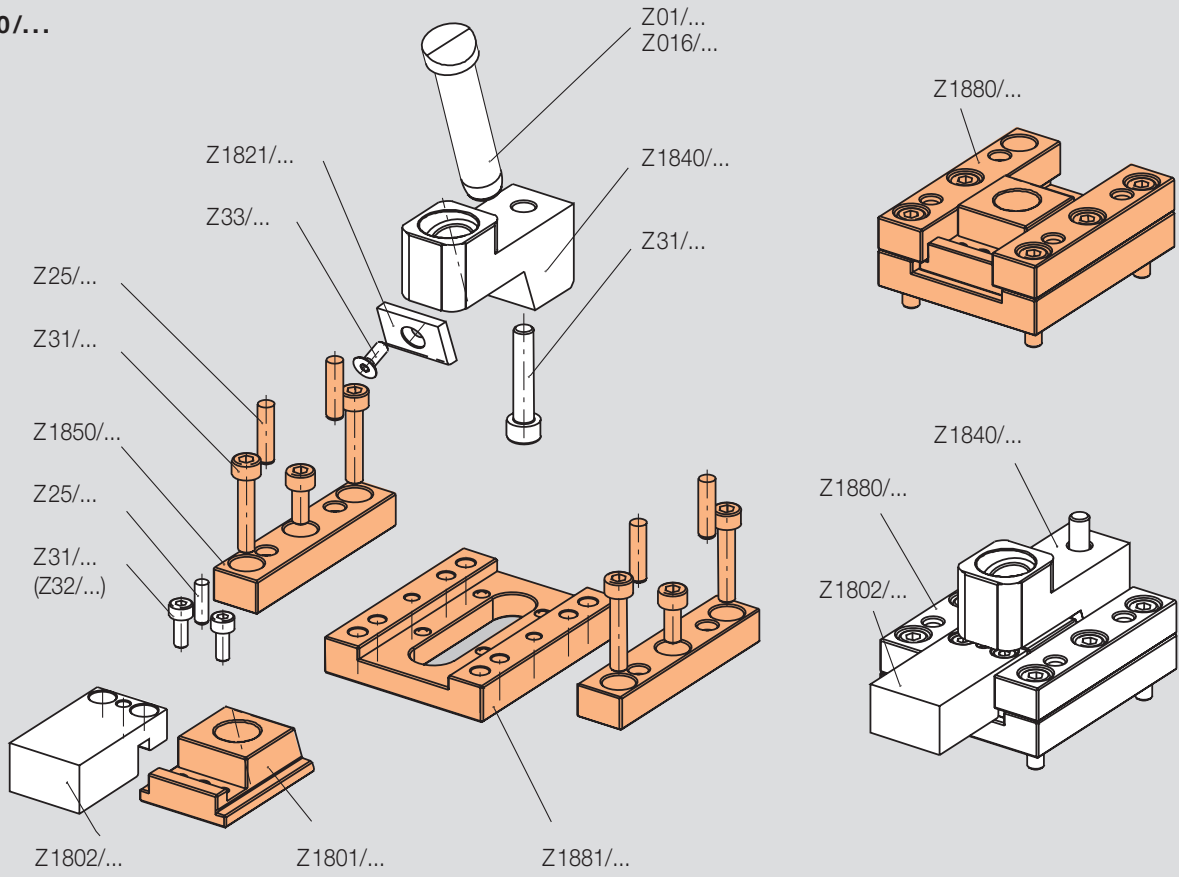
Grundplatte  
Base plate  
Plaque de base

Mat.: 1.2842/56 HRC

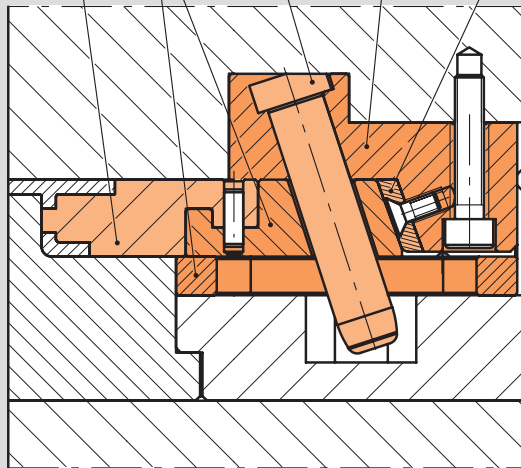
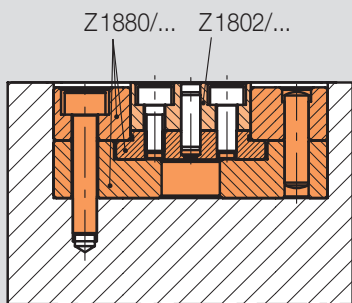


h2	h1	a7	a6	a5	a4	a3	a2	a1	b4	b2	d5	d4	d3	d2	d1	Z1801/... b1	b3	l1	Nr./No.		
4	12	40	20	10	55	35	44	22	14	32	5	4	5	M5	5,5	25	57	71	Z1881/25x 57 x 71		
							59	30		47						7	6		40	72	40 x 72
							82	50		70						63	95		63 x 95		
5	15	50	25	84	60	64	30	16	47	6	6	M6	6,6	40	80	100	Z1881/40x 80 x100				
							87		50					70	63		103	63 x 103			
							104		60					87	80		120	80 x 120			

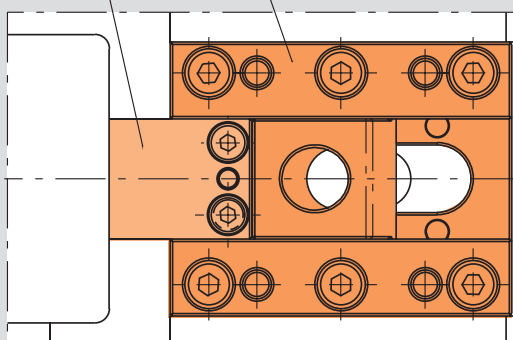
**Z1880/...**



Z1802/... Z1880/... Z01/... Z1840/... Z1821/...



Z1802/... Z1880/...



**Z1880/...**

**Einbaubeispiel**  
**Mounting example**  
**Exemple de montage**