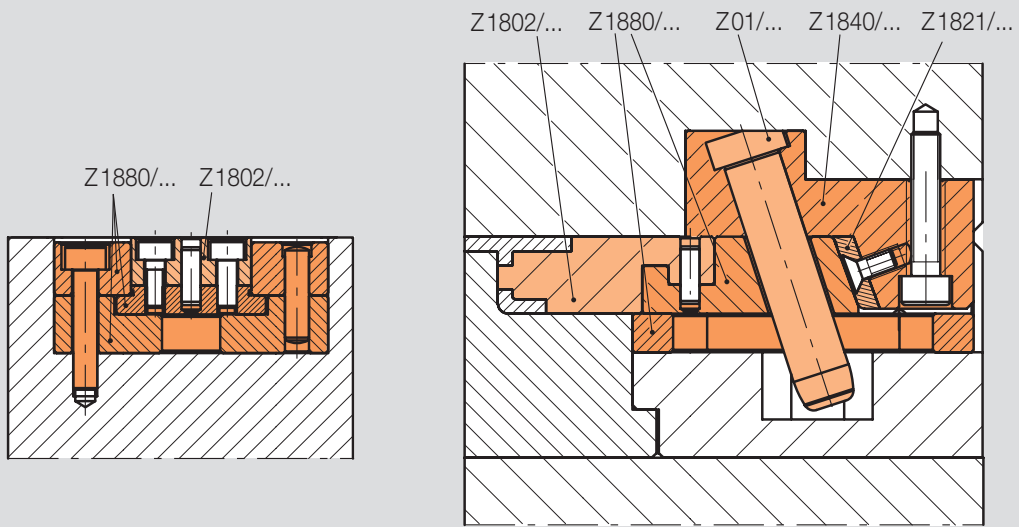
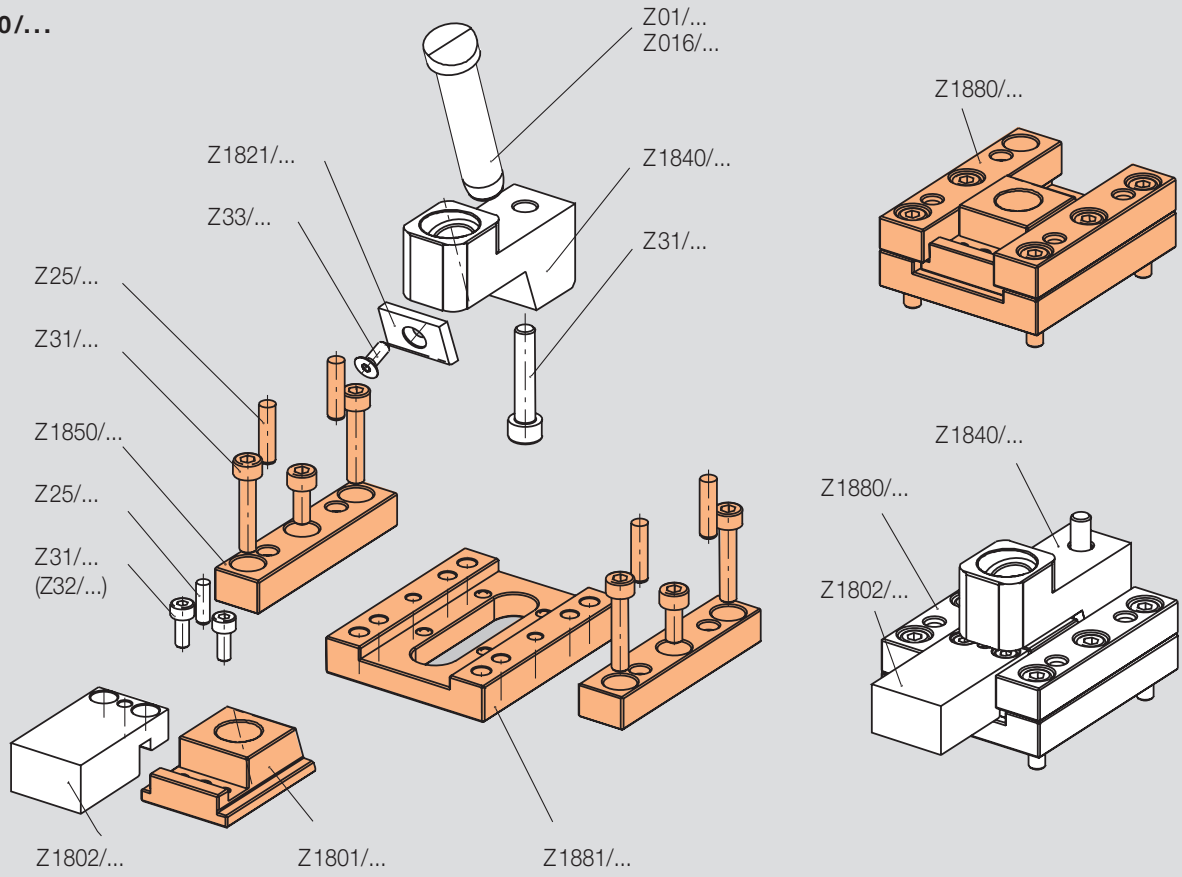
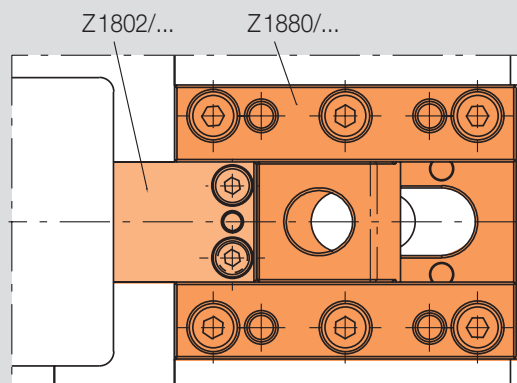


**Z 1880/...**



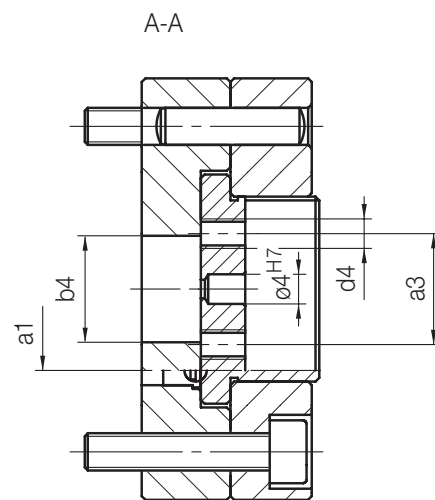
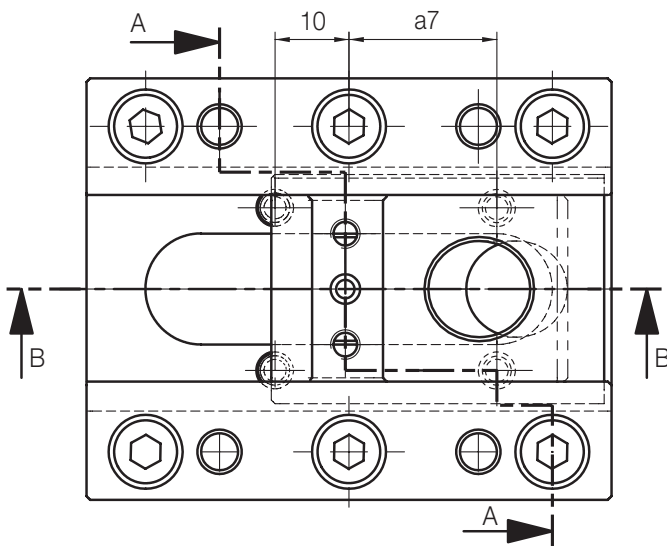
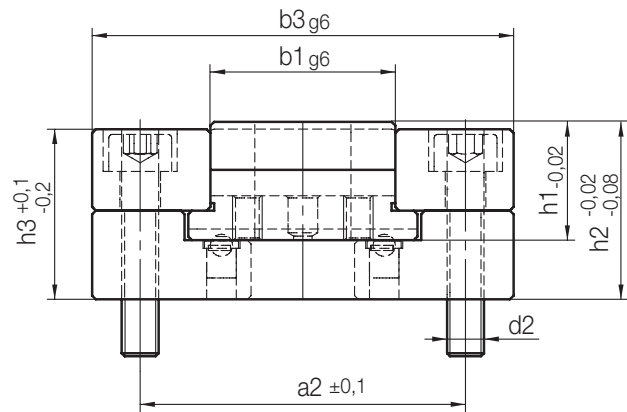
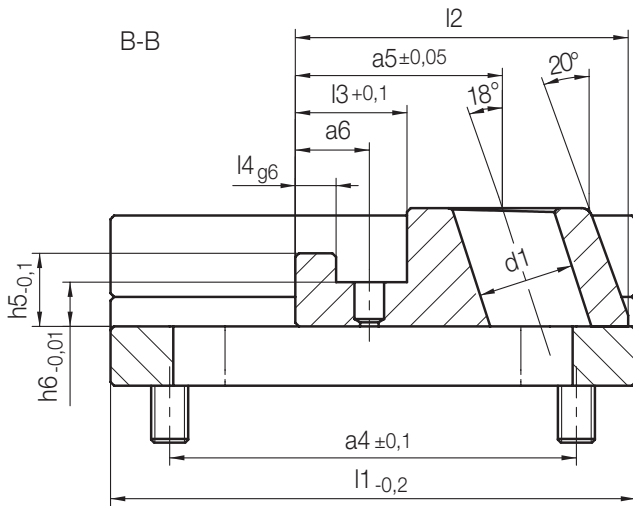
**Z 1880/...**

**Einbaubeispiel**  
**Mounting exapmple**  
**Exemple de montage**



# Z1880/...

Schiebereinheit  
Slide modular system  
Coulisse

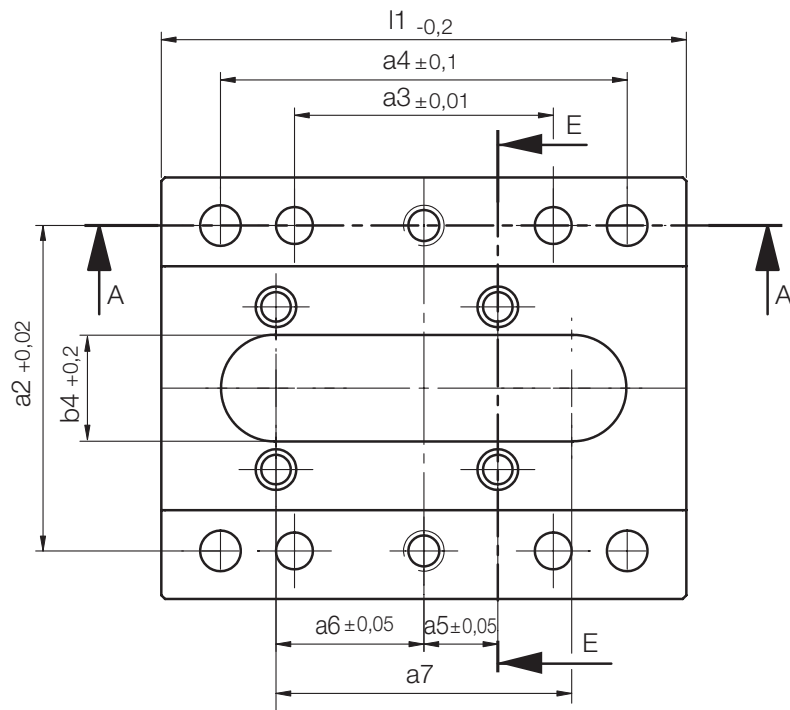
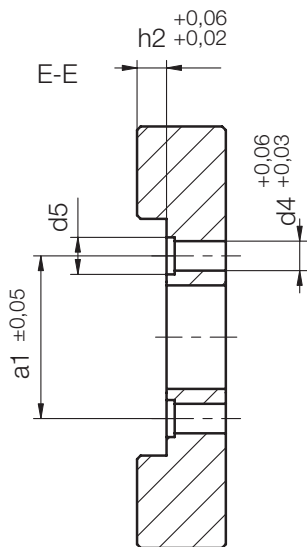
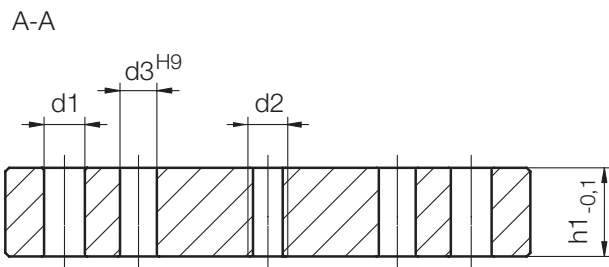
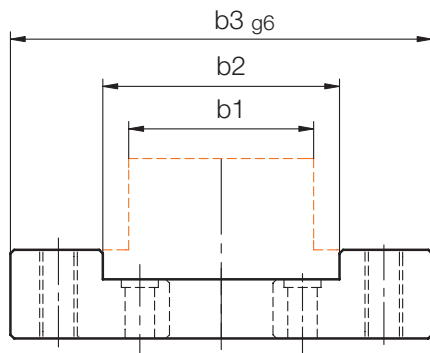
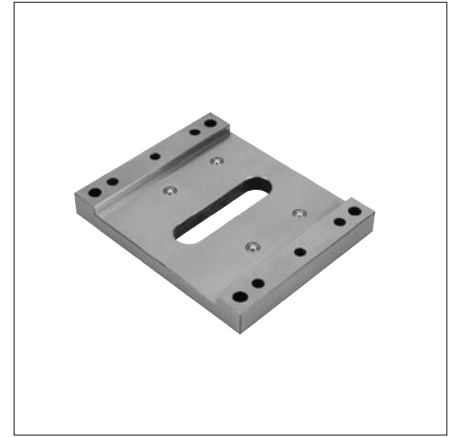


h6	h5	h3	h2	a7	a6	a5	a4	a3	a2	a1	b4	b3	l4	l3	l2	d4	d2	d1	h1	b1	l1	Nr./No.
5,5	8,4	19	20	20	10	25,45	55	15	44	22	14	57	5	15,1	40	M4	M5	11	12	25	71	Z1880/12x25x 71
						24,45	20	59	30		72	13						40	40			
							30	82	50	16	95							63	63			
6	9,9	23	24	25	13	28		15	44	22	14	57	5,5	18,1	50	M6	M6	16	25	40	100	Z1880/16x25x 71
						27	20	59	30		72	15						40	40			
							30	82	50	16	95							63	63			
9	13,4	29	30	25	13	31,7	84	20	64	30		80	8	22,1	55	M5	M5	13	20	40	100	Z1880/20x40x 100
						30,7	30	87	50		103	15						40	40			
							40	104	60		120							80	80			
10	15,9	34	35	25	16	33,45		20	64	30		80	10	22,1	55	M5	M5	15	25	40	100	Z1880/25x40x 100
							30	87	50		103							63	63			
							40	104	60		120							80	80			

# Z1881/...

Grundplatte  
Base plate  
Plaque de base

Mat.: 1.2842/56 HRC



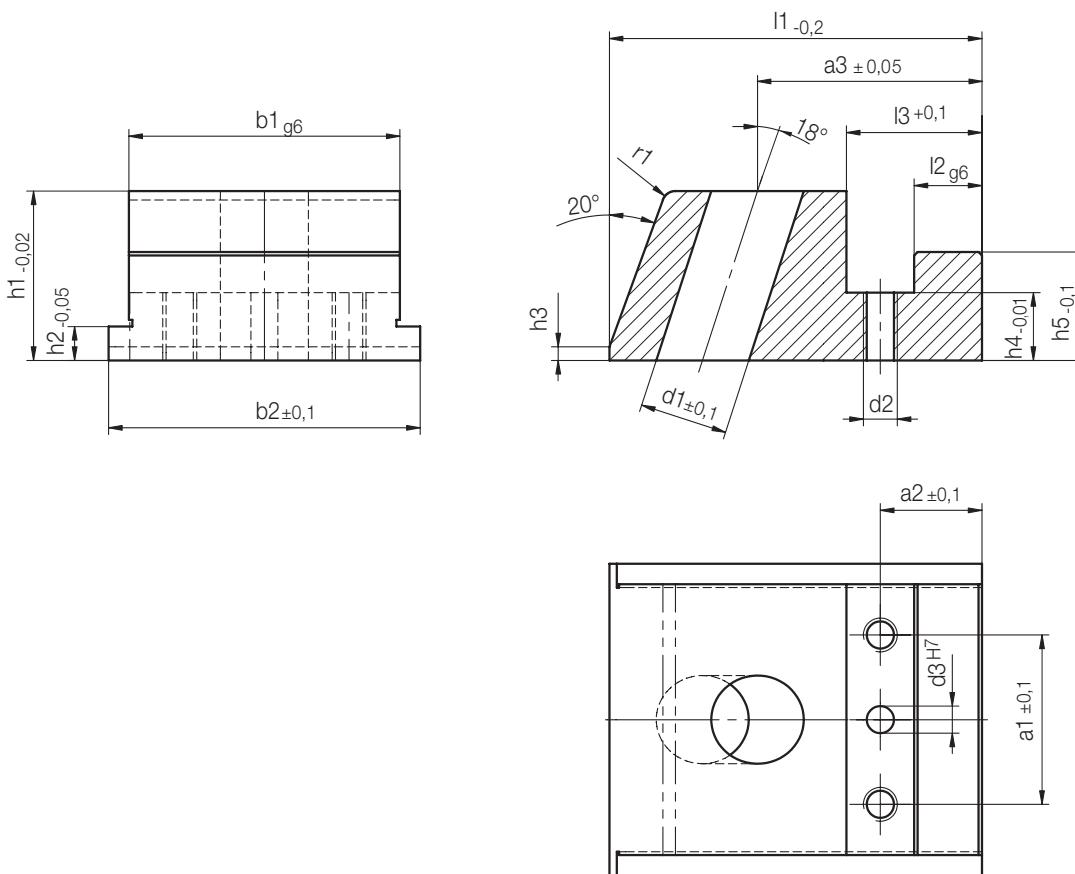
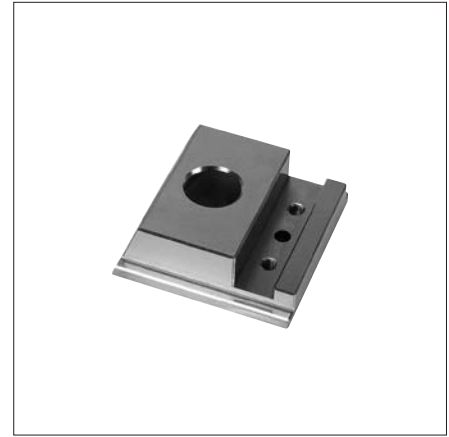
4

h2	h1	a7	a6	a5	a4	a3	a2	a1	b4	b2	d5	d4	d3	d2	d1	Z1881/... b1	b3	l1	Nr./No.
4	12	40	20	10	55	35	44	22	14	32	5	4	5	M5	5,5	25	57	71	Z1881/25x 57x 71
							59	30								47	72		40x 72
							82	50								16	70		63
5	15	50	25	84	60	64	30	30	16	47	70	6	M6	6,6	40	80	100	Z1881/40x 80x100	
							87								50	70		103	63x103
							104								60	87		80	120

# Z1801/...

Schieber  
Slide  
Coulisseau

Mat.: 1.2343/54 HRC

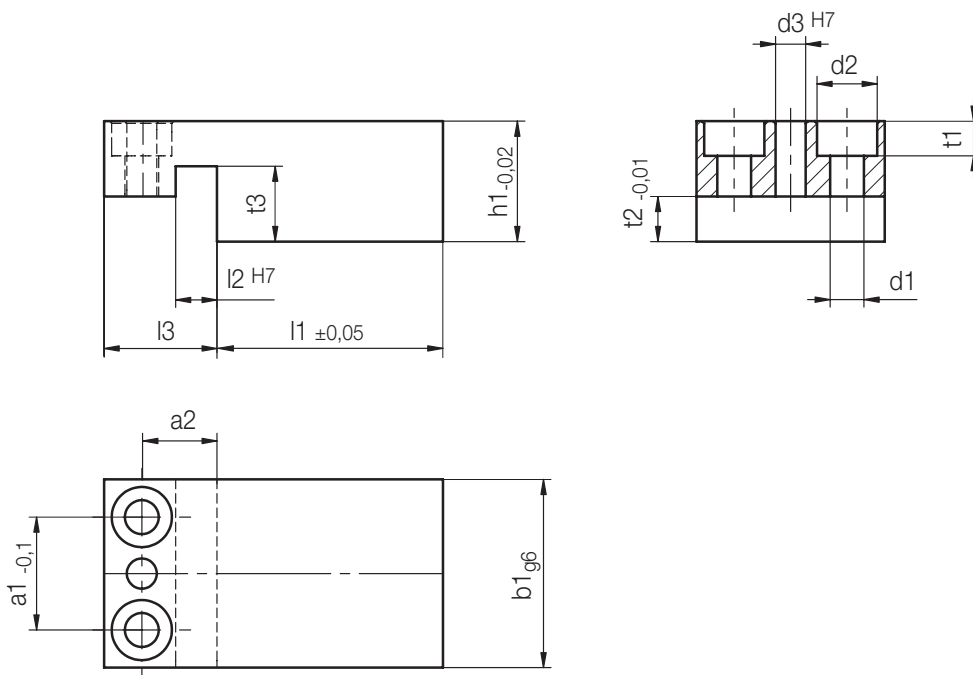
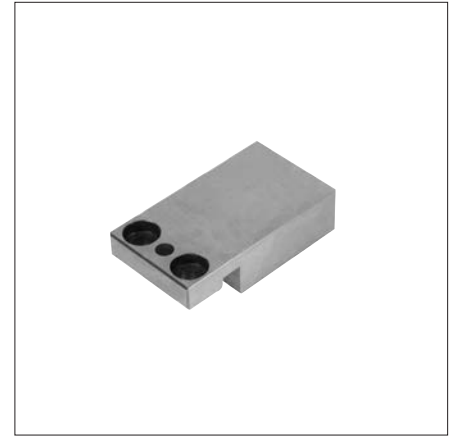


r1	h5	h4	h3	h2	a3	a2	a1	b2	l3	l2	d3	d2	d1	h1	b1	l1	Nr./No.	
1,5	8,4	5,5	1,5	4	25,45	10	15	31	15,1	5	4	M4	11	12	25	40	Z1801/12x25x40	
					24,45		20	46							40		40	
							30	69							63		63	
		9,9	6		28			15	31	5,5			16	25	45	Z1801/16x25x45		
					27			20	46				15	63		63	63	
								30	69				13	20	40	50	Z1801/20x40x50	
							40	86				15	80		80	80		
2	13,4	9	2	5	31,7	13	20	46	18,1	8			13	20	40	50	Z1801/20x40x50	
							30	69									63	63
							40	86									80	80
					30,7			20	46	22,1	10		M5	25	40	55	Z1801/25x40x55	
					33,45	16	20	46						25	40	55	63	
								30	69					25	40	55	80	80
	15,9	10					40	86										

# Z 1802/...

Konturaufsatz  
Slide for contour  
Insert

Mat.: 1.2767/55 HRC  
Toolox 44/45 HRC



4

t3	t2	t1	a2	a1	l3	l2	d3	d2	d1	h1	b1	l1	Mat.		Nr./No.
													1.2767	Toolox 44	
8,5	5,5	3,2	10	15	15	5	4	8	4,5	12	25	30	x	x	Z 1802/ 12x25 x30/Mat.
													x	x	40
													x	x	63
10	6	4,6	10	15	5,5	16	25	x	x	Z 1802/ 16x25 x30/Mat.					
								x	x	40					
								x	x	63					
14	9	13	20	18	8	20	40	40	x	x	Z 1802/ 20x40 x40/Mat.				
									x	x	63				
									x	x	80				
16	10	5,7	16	20	22	10	10	5,5	25	40	x	x	Z 1802/ 25x40 x40/Mat.		
											x	x	63		
											x	x	80		