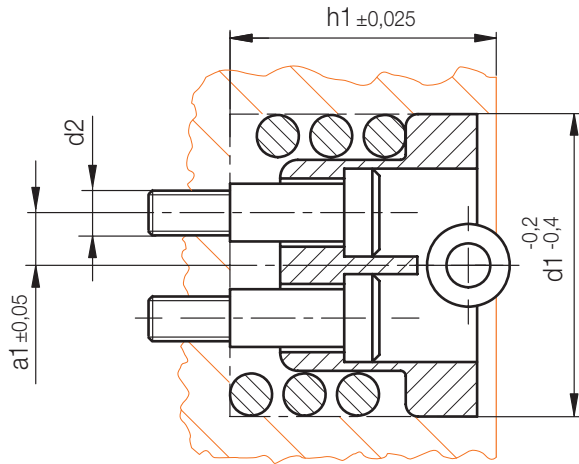


Z 1892 /...

Schiebersicherung, rund, mit Rolle
 Slide retainer catch, round, with roller bar
 Retenue de coulisseau, rond, avec roulette

max.: 218°C



4

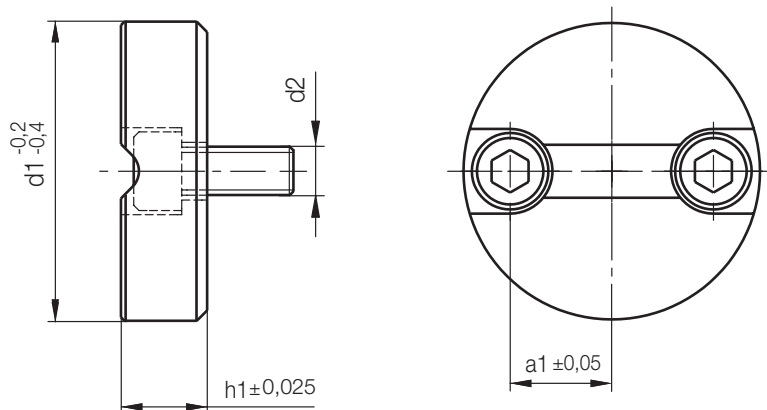
F = Haltekraft/holding force/Puissance de verrouillage

max. F [kg]	a1	d2	d1	h1	Nr./No.
4,5	3,95	M3	16	4,06	Z 1892/16 x 4,06
13,5	3,8	M4	19	12,7	19x12,7
36			22	19,05	22x19,05

Z 1893 /...

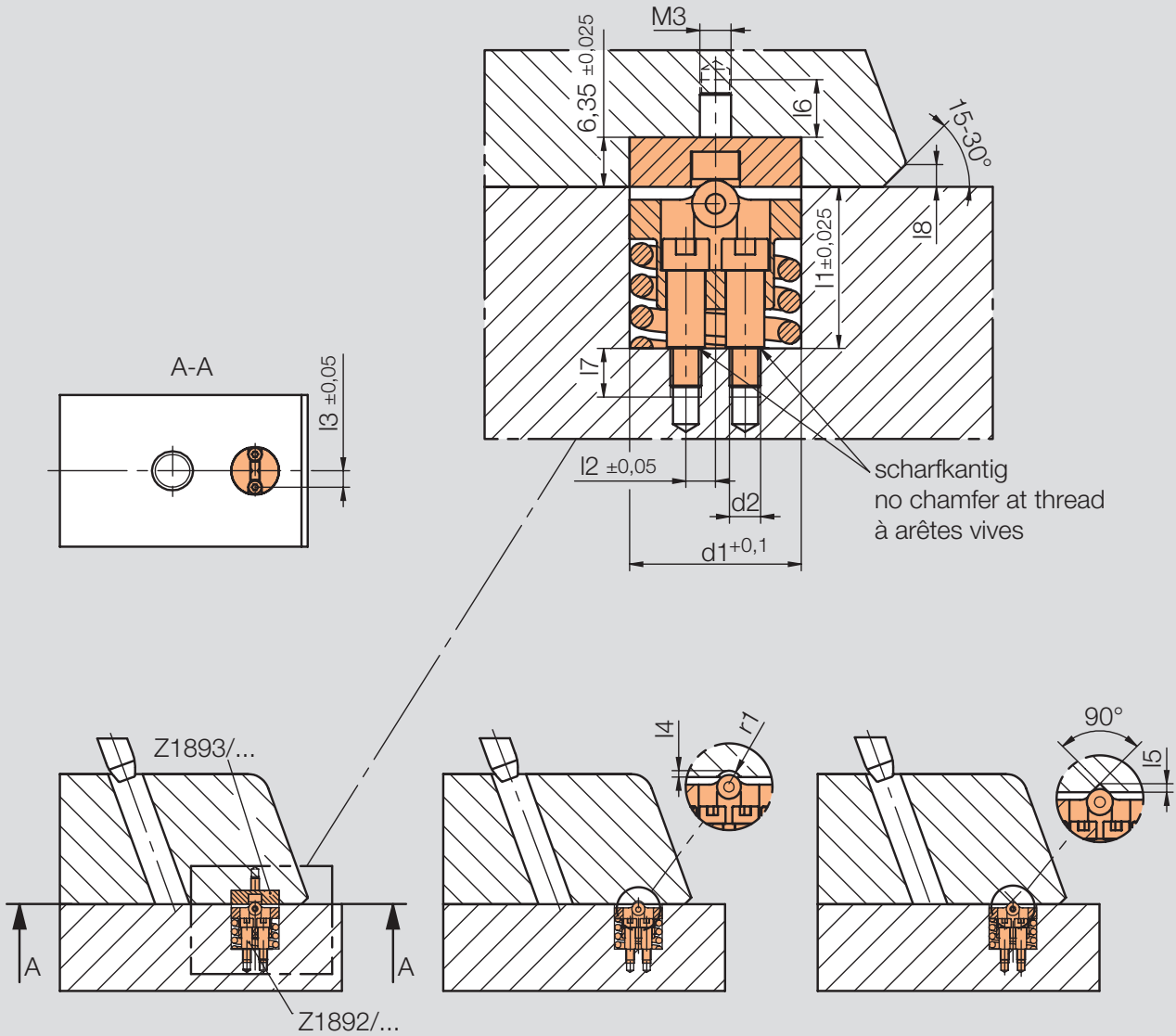
Aufnahme, für Schiebersicherung
 Retainer, for slide retainer catch
 Logement, pour retenue de coulisseau

max.: 218°C



a1	d2	d1	h1	Nr./No.
4,85	M3	16	6,35	Z 1893/16x6,35
6,35		19		19
7,6		22		22

Z 1892/...
Z 1893/...



F = Haltekraft/holding force/Puissance de verrouillage

max. F [kg]	r1	d2	l8	l7	l6	l5	l4	l3	l2	d1	l1	Z 1892/...	Z 1893/...
4,5	2	M3	0,25	1,9	6,35	1	0,23	4,85	3,95	15,9	4,06	... 16x 4,06	... 16x6,35
13,5	3	M4	1	4,8		2	0,75	6,35	3,8	19,1	12,7	... 19x12,7	... 19x6,35
36			1,2	6,2				7,6		22,3	19,05	... 22x 19,05	... 22x6,35