

**Schiebersicherung, rund**  
**Slide retainer, round**  
**Retenue de coulisseau,**  
**rond**



Die runde Schiebersicherung Z 1892 / ... und Z 1893 / ... zeichnet sich durch eine form- und kraftschlüssige Verbindung aus, die eine sichere Arretierung gewährleistet.

Funktionsbedingt handelt es sich zudem um eine besonders reibungsarme Ausführung, wodurch diese Schiebersicherung besonders für den Einsatz in der Reinraumtechnik geeignet ist.

### **Besondere Merkmale**

- Einsetzbar bei Schiebergewichten von 4 bis 36 kg
- Kleine Einbaumaße
- Vorteilhaft einsetzbar im Werkzeugbau, außerdem im Vorrichtungsbau und Maschinenbau
- Max. Betriebstemperatur: 218°C
- Reinraumtauglich
- Rolle Titan nitriert

The round slide retainer Z 1892 / ... and Z 1893 / ... is distinguished by a positive and non-positive connection which guarantees secure locking.

It also functions with extremely low friction making this slide lock particularly suitable for use in clean room technology.

### **Special Features**

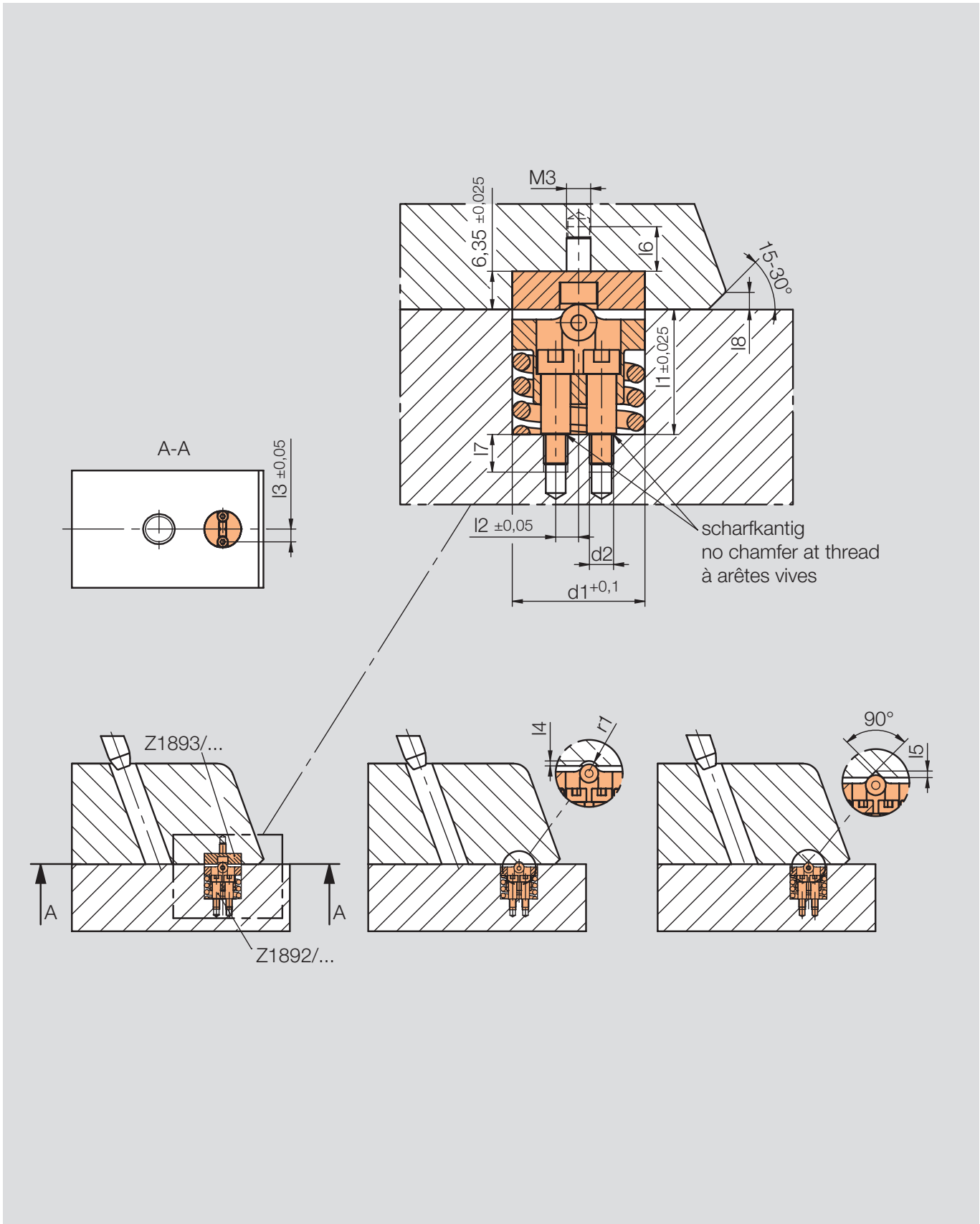
- Can be used for slide weights from 4 to 36 kg
- Small installation dimensions
- Can not only be used to advantage in tool construction, but also in device and machine construction
- Max. operating temperature: 218°C
- Suitable for clean-room use
- Roller nitrided with titanium

Les retenue de coulisseau rond Z 1892 / ... et Z 1893 / ... se distinguent par un assemblage par adhérence et verrouillé qui garantit un arrêt sûr.

Il s'agit en outre, du fait de sa fonction, d'une version avec particulièrement peu de frottement, ce qui rend le blocage de coulisseau particulièrement adapté pour une mise en œuvre en technique de salle blanche.

### **Caractéristiques particulières**

- Utilisable avec des poids de coulisseaux compris en 4 et 36 kg
- Dimensions de montage réduites
- Mise en œuvre avantageuse dans la construction d'outils, ainsi que dans la construction de machine et d'appareils
- Température de service max.: 218°C
- Convient pour les salles blanches
- Rouleau avec revêtement Nitrure de Titane



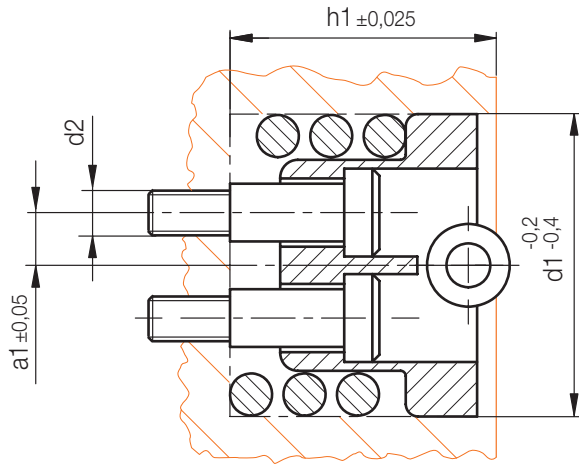
F = Haltekraft / holding force / Puissance de verrouillage

max. F [kg]	r1	d2	l8	l7	l6	l5	l4	l3	l2	d1	l1	Z1892/...	Z1893/...
4,5	2	M3	0,25	1,9	6,35	1	0,23	4,85	3,95	15,9	4,06	... 16 x 4,06	... 16 x 6,35
13,5	3	M4	1	4,8		2	0,75	6,35	3,8	19,1	12,7	... 19 x 12,7	... 19 x 6,35
36			1,2	6,2								7,6	

## Z 1892 /...

Schiebersicherung, rund, mit Rolle  
 Slide retainer catch, round, with roller bar  
 Retenue de coulisseau, rond, avec roulette

max.: 218°C



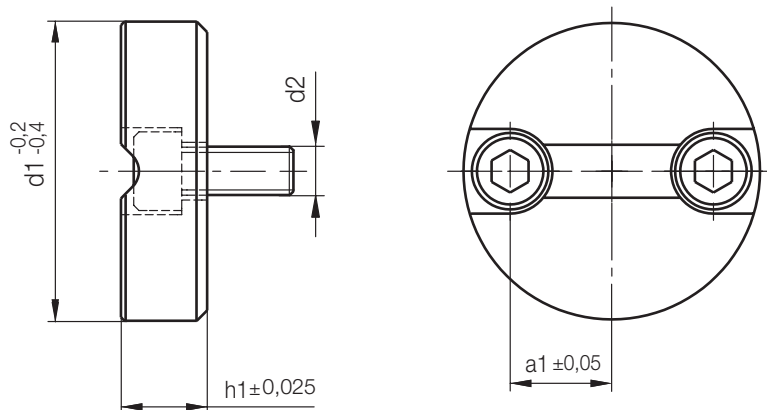
F = Haltekraft/holding force/Puissance de verrouillage

max. F [kg]	a1	d2	d1	h1	Nr./No.
4,5	3,95	M3	<b>16</b>	<b>4,06</b>	Z 1892/16 x 4,06
13,5	3,8	M4	<b>19</b>	<b>12,7</b>	19 x 12,7
36			<b>22</b>	<b>19,05</b>	22 x 19,05

## Z 1893 /...

Aufnahme, für Schiebersicherung  
 Retainer, for slide retainer catch  
 Logement, pour retenue de coulisseau

max.: 218°C



a1	d2	d1	h1	Nr./No.
4,85	M3	<b>16</b>	<b>6,35</b>	Z 1893/16 x 6,35
6,35		<b>19</b>		19
7,6		<b>22</b>		22

