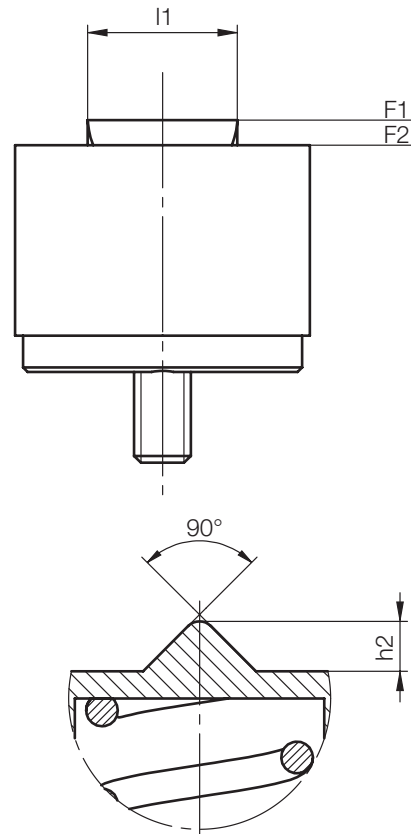
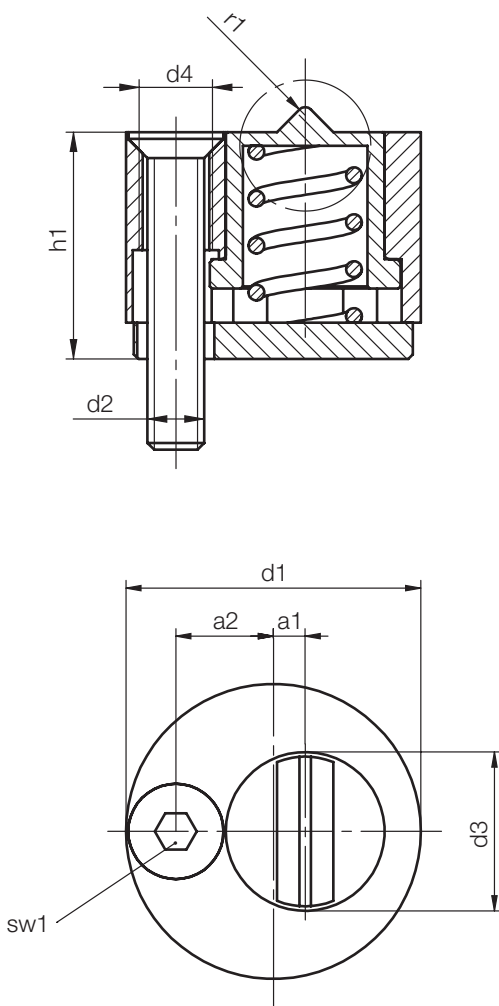


Z1895 /...

Schiebersicherung, DLC, rund
 Slide retainer catch, DLC, round
 Retenue de coulisseau, DLC, rond

Mat.: 1.2767/DLC
 max. 180°C

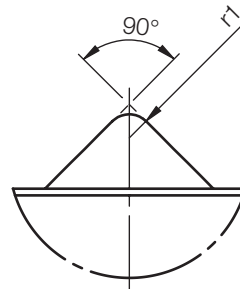
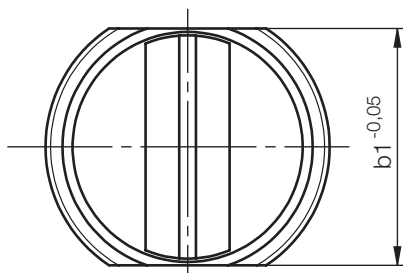
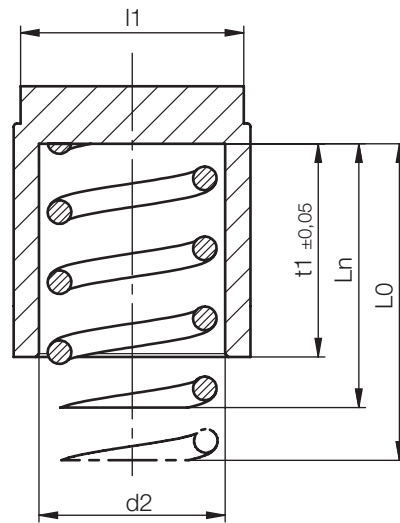
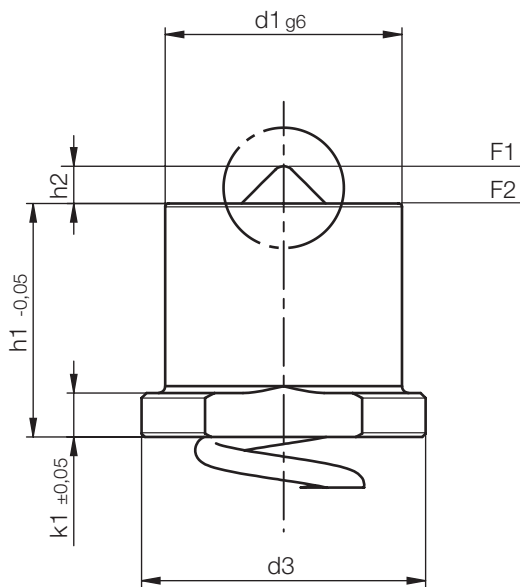


F2 [N]	F1 [N]	sw1	r1	h2	h1	a2	a1	l1	d4	d3	d2	d1	Nr./No.
34	28	1,3	0,35	1	10	4,3	1,4	6,6	M3	7	M2	13	Z1895/13
42	38	2	0,5	1,8	14	6	2	9,6	M4	10	M3	18	18
92		2,5	0,75	2,8	21	9	3	14,4	M5	15	M4	27	27

Z 1896 / ...

Schiebersicherung, DLC, rund
 Slide retainer catch, DLC, round
 Retenue de coulisseau, DLC, rond

Mat.: 1.2767/DLC
 max. 180°C



4

F2 [N]	F1 [N]	r1	Ln	L0	k1	h2	h1	t1	b1	l1	d3	d2	d1	Nr./No.
34	28	0,4	7,5	12	1,4	1	7	6,3	7	6,6	8,4	5,3	7	Z 1896/ 7
42	38	0,5	10	16	2	1,8	10	9	10	9,6	12	8,3	10	10
92		0,8	16	18	3	2,8	15	14	15	14	18	12	15	15