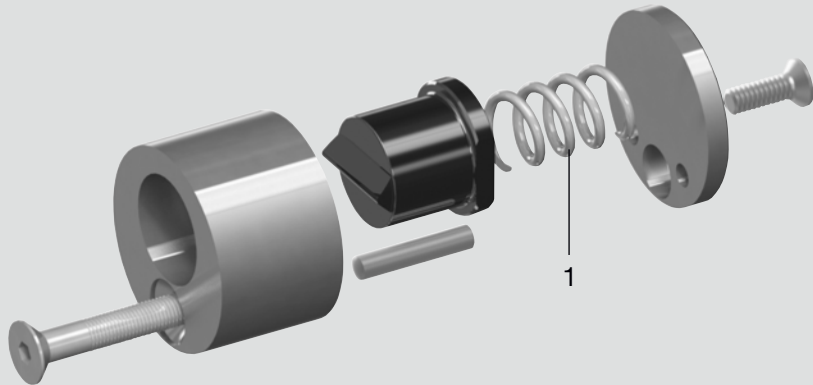


# Z 1895 /..., Z 1896 /...

Ersatzteile  
Spare parts  
Pièces détachées

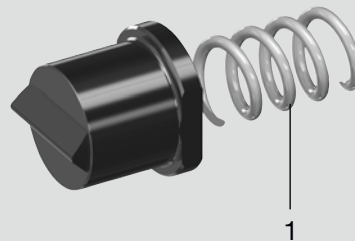
Schiebersicherung  
Slide retainer  
Retenue de coulisseau

Z 1895 /...



Schiebersicherungsaste  
Slide retainer catch  
Cran de retenue de coulisseau

Z 1896 /...



Pos.	Benennung	Designation	Désignation	Stück Quantity Pièce
1	Feder	Spring	Ressort	1

## Z 1895 /...

Nr./No.	1 Z 1895 /...
Z 1895 / 13	... 13-04
18	... 18-04
27	... 27-04

## Z 1896 /...

Nr./No.	1 Z 1895 /...
Z 1896 / 7	... 13-04
10	... 18-04
15	... 27-04