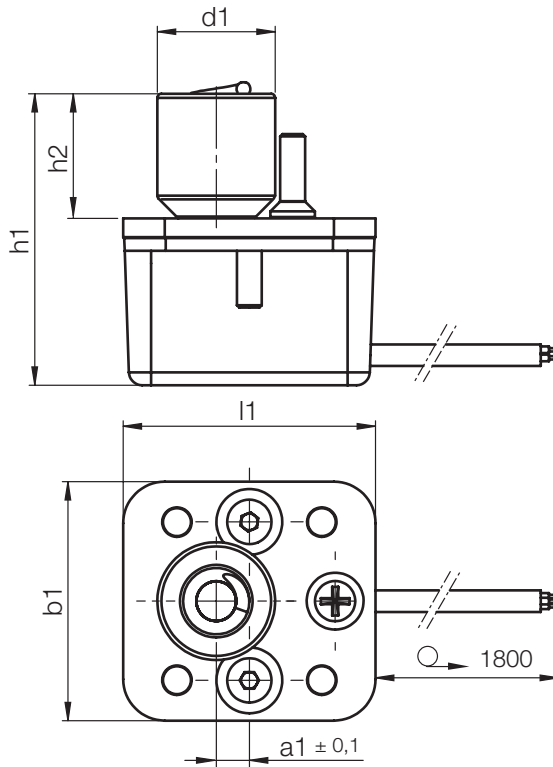


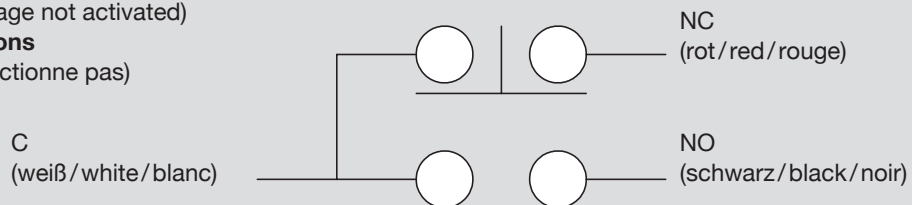
# Z 1897 /...

SmartLock

Mat.: Glasfaserverstärkter Kunststoff/Stahl  
 Fiberglass-reinforced nylon/steel  
 Acier/Plastique renforcé à la fibre de verre



**Schaltbild** (Darstellung nicht betätigt)  
**Switch diagramm** (image not activated)  
**Schéma des connexions**  
 (Représentation ne fonctionne pas)



250 VAC / 28 VDC – 5 A resistiv/resistive/résistant  
 4 A induktiv/induktive/inductif

F1 [kg]	h2	h1	a1	b1	l1	d1	Nr./No.
9,9	15	35,1	4	28,8	30,4	14,2	Z1897/14,2