

HASCO[®]

Ermöglichen mit System.

**Neu
New
Nouveau**

Z 1898/...

**Schiebersicherung
Slide Retainer
Retenue de Coulisseau**



Die neue HASCO Schiebersicherung Z 1898/... zeichnet sich durch eine form- und kraftschlüssige Verbindung aus.

Eine sichere Schieberpositionierung sowie eine zuverlässige Arretierung werden gewährleistet.

Funktionsbedingt handelt es sich um ein besonders reibungsarmes System, welches auch für den Einsatz in der Reinraum- und Medizintechnik geeignet ist.

The new HASCO Z 1898/... slide retainer is noted for its frictional and positive locking connection.

A secure slide position and reliable locking are guaranteed.

For functional reasons, this is a particularly low-friction system which is also suitable for use in clean room and medical technology applications.

La nouvelle retenue de coulisseau Z 1898/... de HASCO se caractérise par une géométrie à verrouillage de forme.

Un positionnement sûr et une butée précise du tiroir est ainsi garantie.

Le système est particulièrement résistant à l'usure et aux frottements, ce qui permet également de l'utiliser en salle blanche pour des applications médicales.

Besondere Merkmale

- Reibungsarm
- DLC beschichtet
- Schmiermittelfreier Einsatz
- Einsatztemperatur bis 180°C
- Kompakte Bauform
- Haltekraft von 30 bis 100 N
- Einfach austauschbar

Special Features

- Low-friction
- DLC-coated
- Lubricant-free operation
- Operating temperature up to 180°C
- Compact design
- Retention force from 30 to 100 N
- Easy to replace

Caractéristiques particulières

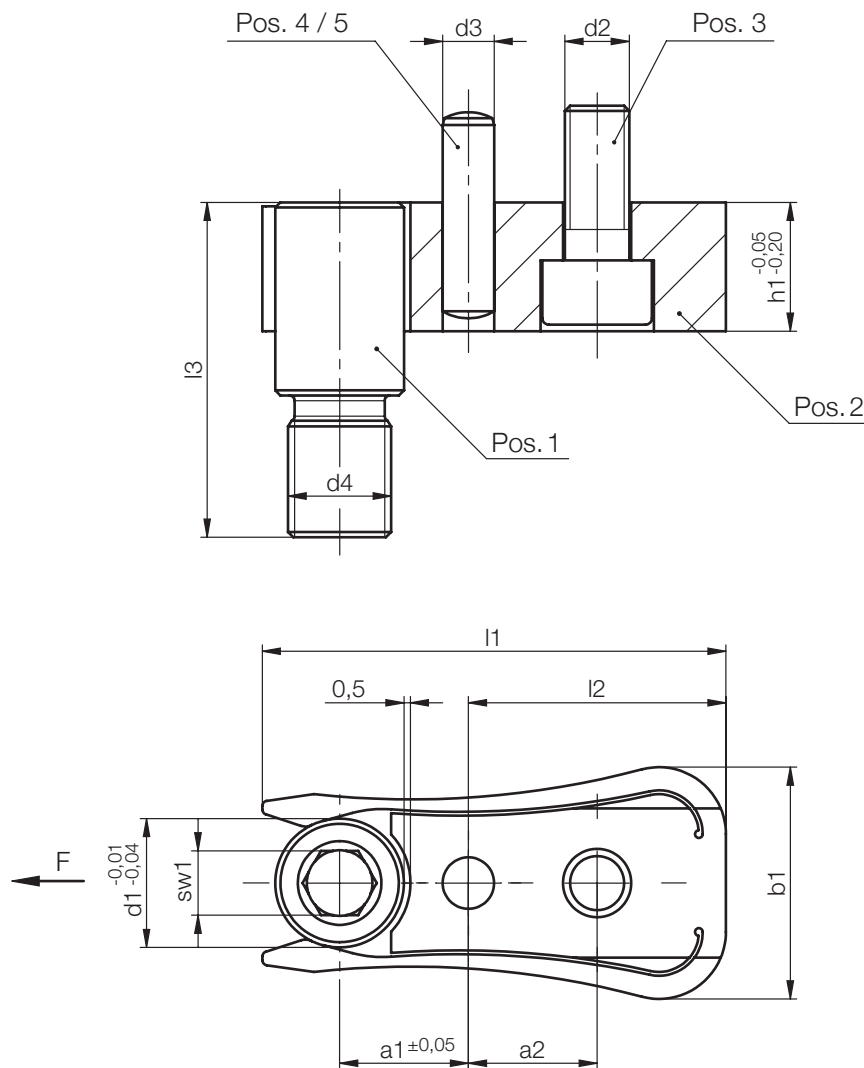
- Résistant aux frottements
- Revêtu DLC
- Emploi sans lubrification
- Température d'utilisation max. 180°C
- Conception compacte
- Force de retenue de 30 à 100 N
- Interchangeable facilement

Z1898/...

Schiebersicherung
Slide Retainer
Retenue de Coulisseau

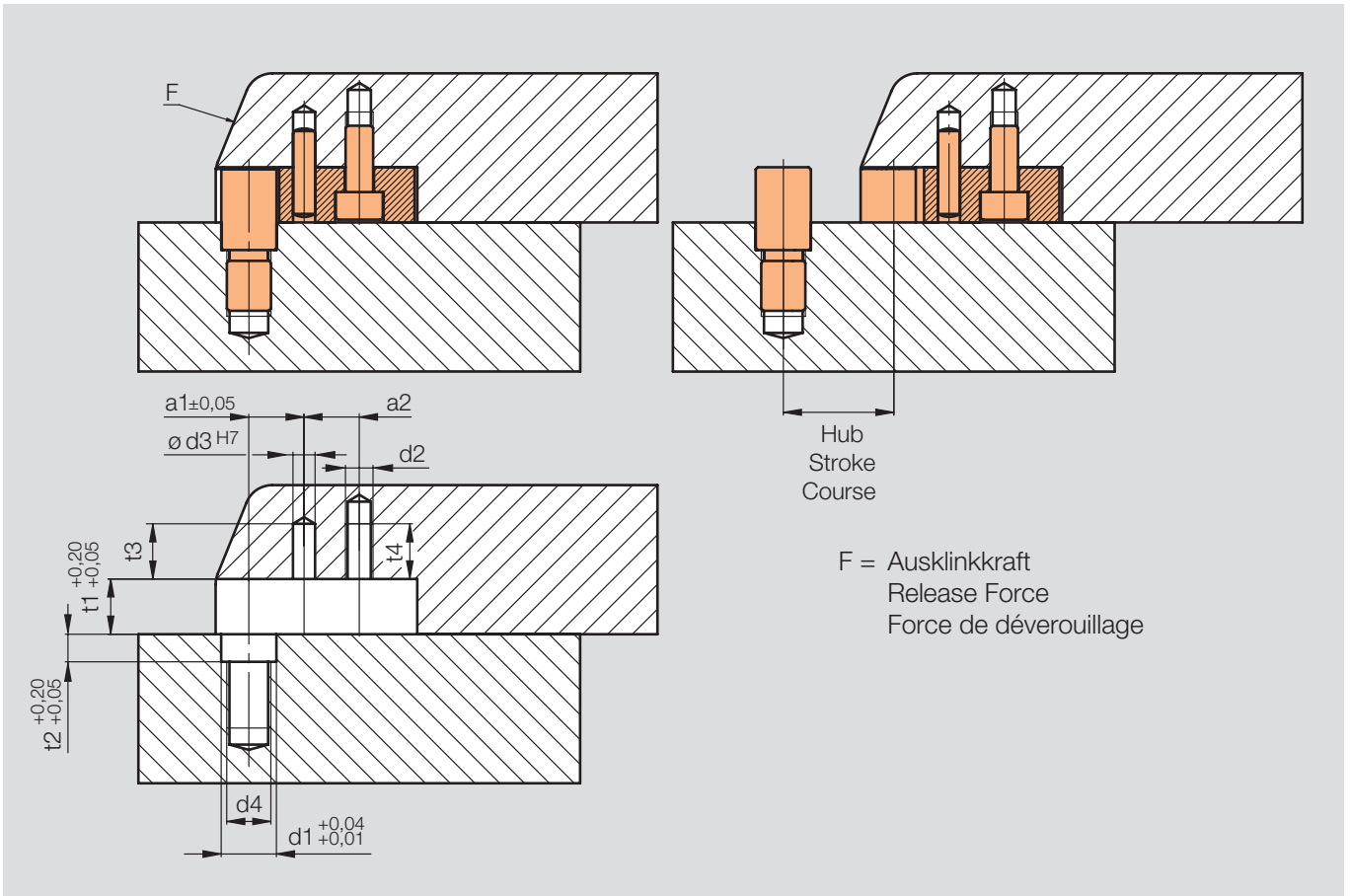
max. 180 °C

Mat. Pos.1: 1.2764/DLC
Pos.2: 1.8159

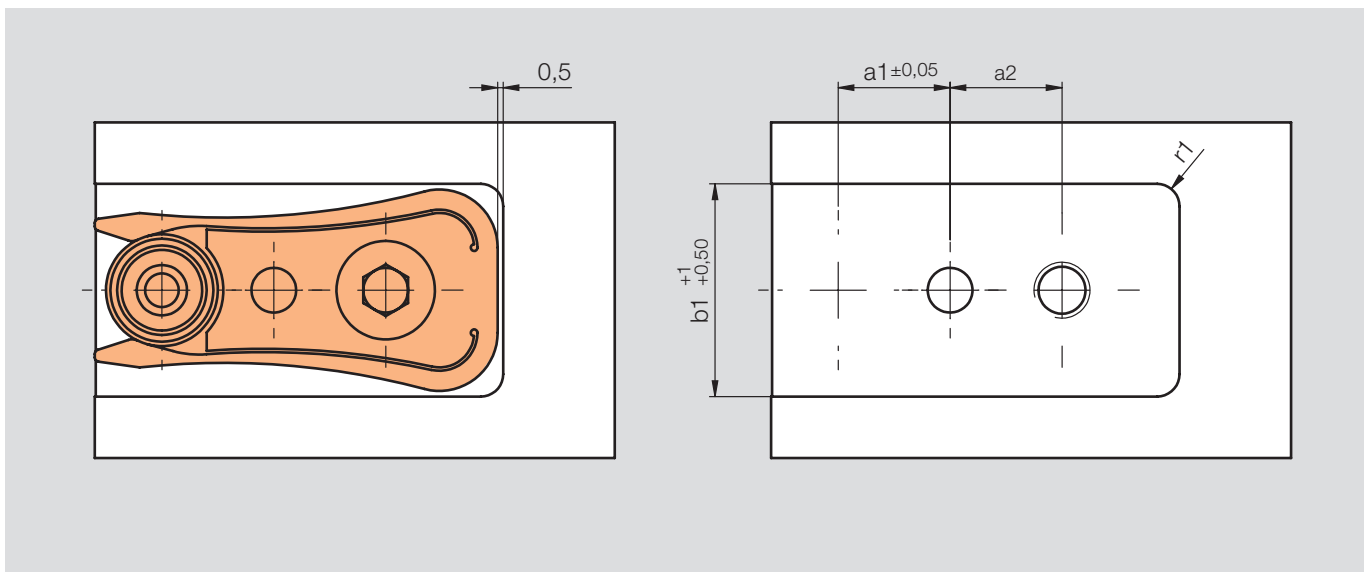


F = Ausklinkkraft
Release Force
Force de déverouillage

n5	Pos. 5	n4	Pos. 4	n3	Pos. 3	F	sw1	h1	a2	a1	l3	l2	d4	d3	d2	d1	b1	l1	Nr./No.
-	-	1	4x16	1	5x12	30	5	10	10	10	26	20	M8x1	4	M5	10	18	36	Z1898/10x18x36
1	5x20	-	-		6x14	60	6	12	14	13	30	24	M10x1	5	M6	13	22	45	13x22x45
	8x24				8x18	100	8	16	17	17	36	29	M12x1,25	8	M8	16	26	56	16x26x56



F	t4	t3	t2	t1	a2	a1	d4	d3	d2	d1	b1	l1	Nr./No.
30	9	9	5	10	10	10	M8x1	4	M5	10	18	36	Z1898/10x18x36
60	10	10		12	14	13	M10x1	5	M6	13	22	45	13x22x45
100	13	13		16	17	17	M12x1,25	8	M8	16	26	56	16x26x56



r1	a2	a1	d1	b1	l1	Nr./No.
5,2	10	10	10	18	36	Z1898/10x18x36
6,5	14	13	13	22	45	13x22x45
8	17	17	16	26	56	16x26x56

