

**Flachführungsbacke
Guide jaw
Plot pour logement de
guidage plat**



Die neue HASCO Führungsbacke Z190/... mit DLC-Beschichtung bietet optimale Gleiteigenschaften in Verbindung mit dem Führungsblock Z18/...

Z190/... ist vorteilhaft im Bereich der Formzentrierung einzusetzen und gewährleistet eine präzise Führung und Zentrierung der Werkzeuge.

Besondere Merkmale

- Optimale Gleit- und Trockenlaufeigenschaften
- Hohe Prozesssicherheit
- Auch als Führungselemente einsetzbar
- Einfacher Wechsel von Z19/... zu Z190/...
- Anwenderfreundliche Montage
- Einbringung der Aussparung von der Trennebene aus möglich
- Genaue Arretierung durch außenliegende Schrauben, Fixierung nach Montage möglich
- Große Auswahl an Führungslängen

The new HASCO guide jaw Z190/... with DLC coating offers optimum slip properties in conjunction with the guide block Z18/...

Z190/... can be used to advantage for mould centring and guarantees precise guidance and centring of moulds.

Special Features

- Optimum slip and dry running properties
- High process reliability
- Can also be used as guide elements
- Simple switch from Z19/... to Z190/...
- User-friendly mounting
- Recess can be made from the parting plane
- Precise locking through screws on the outside, can be fixed after mounting
- Big selection of guide lengths

Le nouveau plot pour logement de guidage plat HASCO Z190/... avec revêtement DLC offre des propriétés de coulissement optimales en association avec le plot de guidage plat Z18/...

L'emploi du Z190/... est avantageux dans le domaine du centrage de forme et garantit un guidage et un centrage précis des outils.

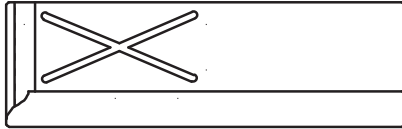
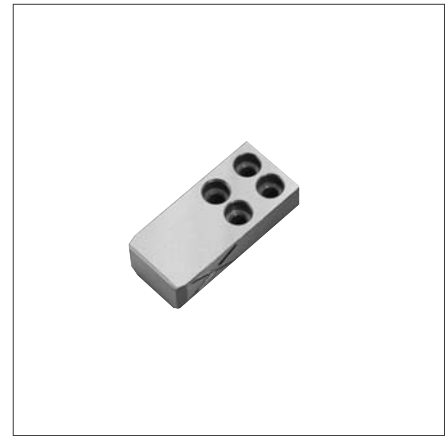
Caractéristiques particulières

- Caractéristiques de fonctionnement à sec et propriétés de coulissement optimales
- Sécurité de processus élevée
- Utilisation également comme éléments de guidage
- Remplacement simple de Z19/... par Z190/...
- Montage pratique pour l'utilisateur
- Introduction d'une encoche possible depuis le niveau de séparation
- Système d'arrêt précis grâce à des vis extérieures, fixation possible après le montage
- Vaste éventail de longueurs de guidage

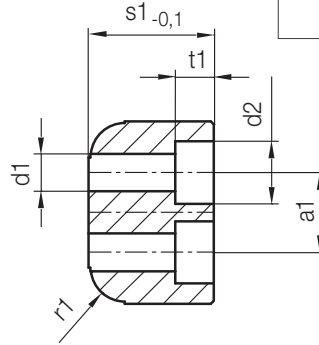
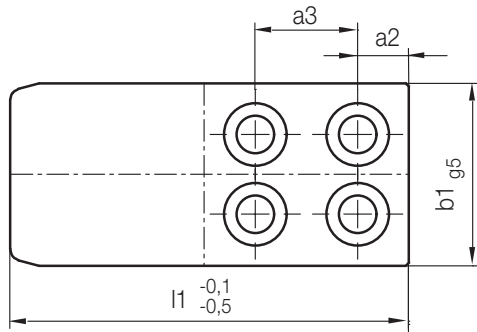
Z18/...

Führungsblock
Guide block
Plot de guidage plat

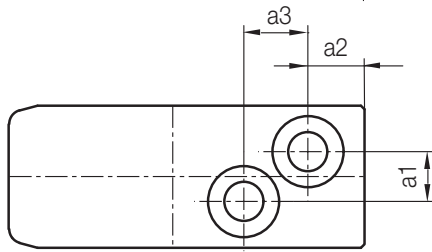
Mat.: 1.2162 60HRC



Typ 2



Typ 1



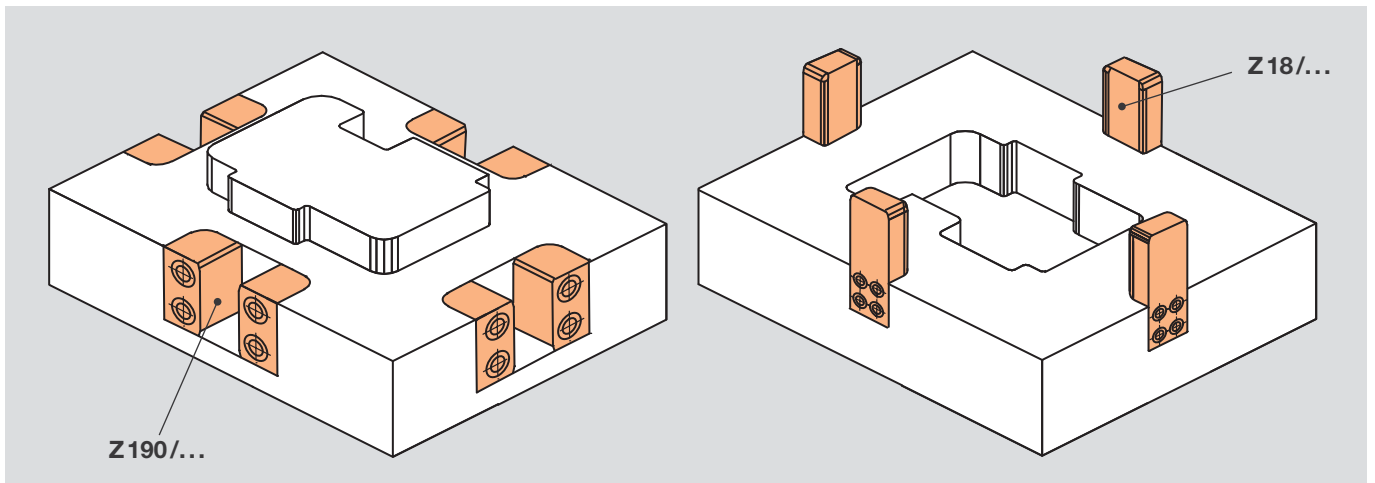
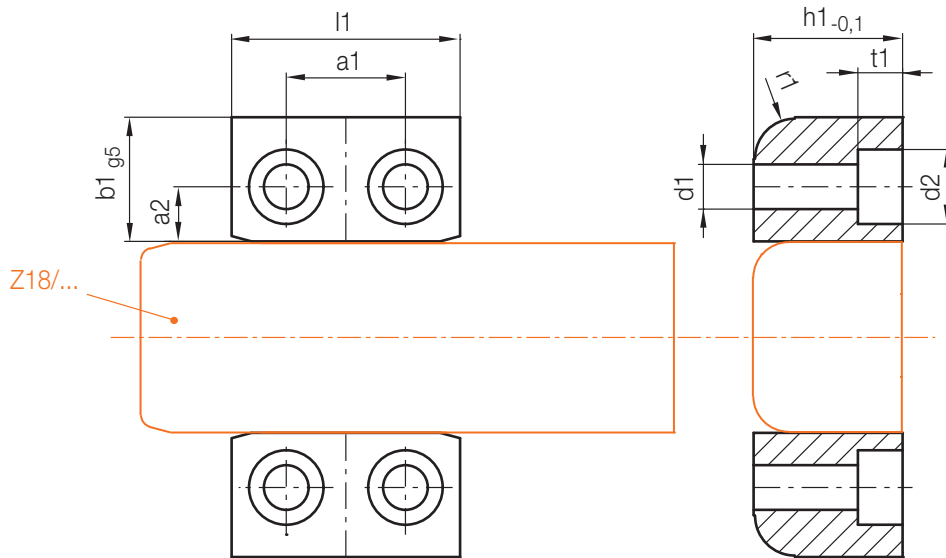
Typ	r1	t1	a3	a2	a1	d2	d1	b1	s1	l1	Nr./No.				
1	6	5,7	9	8	7	10	5,5	20	18	50	Z18/20x18x 50				
										75	75				
										90	90				
2		6,8	18	9	14	11	6,6	32	22	70	Z18/32x22x 70				
										90	90				
										112	112				
										125	125				
										150	150				
										150	150				
	8	9	21	12	24	15	9	50	30	90	Z18/50x30x 90				
										125	125				
										150	150				
										175	175				
										200	200				
	10	11	26	15	30	18	11	63	32	112	Z18/63x32x112				
										150	150				
										175	175				
										200	200				
										250	250				
	12				44			80	35	112	Z18/80x35x112				
										150	150				
										175	175				
										200	200				
										250	250				
	15	13	32	18	55	20	13,5	100	50	175	Z18/100x50x175				
										200	200				
										250	250				
			35	20	75							120	65	200	Z18/120x65x200
														250	250
														300	300

Z 190/...

Führungsbacke
Guide jaw
Plot pour logement de guidage plat

Mat.: 1.2162

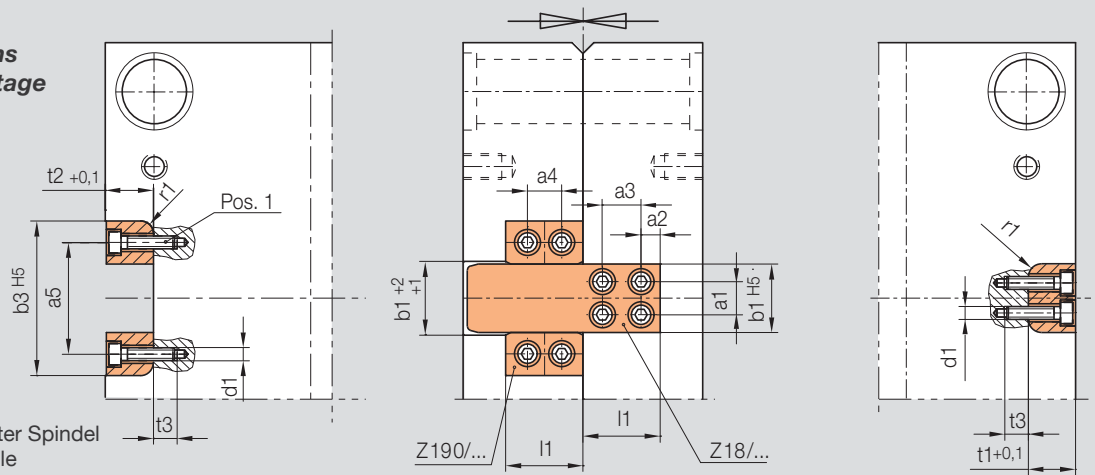
DLC beschichtet/with DLC coating/avec revêtement DLC



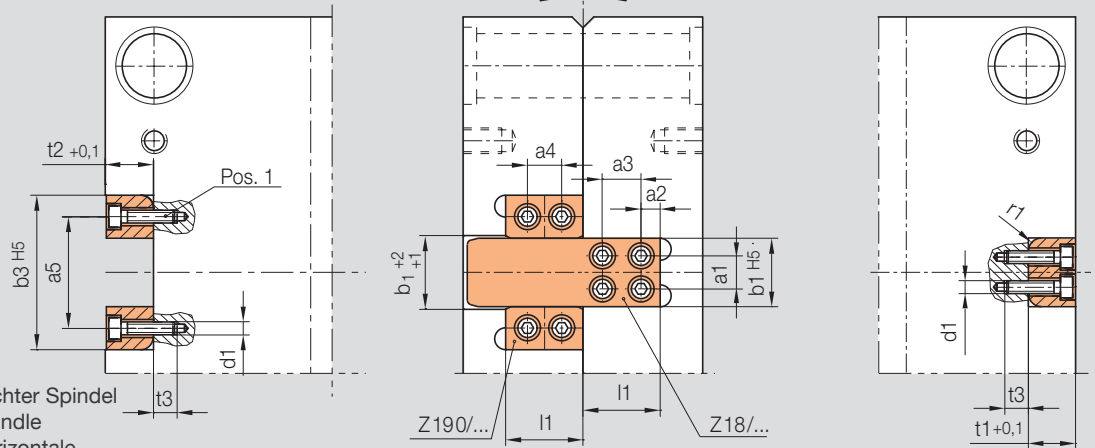
Neu / New / Nouveau

r1	t1	a2	a1	d2	d1	b1	h1	l1	Nr./No.
6	5,7	8	12	10	5,5	18	18	27	Z 190/18x18x27
	6,8	10	16	11	6,6	20	22	36	20x22x36
8	9	11	24	15	9	25	30	46	25x30x46
10	11	16	30	18	11	32	32	56	32x32x56
12						35	35	56	35x35x56
15	13	17	40	20	13,5	40	50	76	40x50x76
		20	50			45	65	86	45x65x86

Einbauhinweise
Mounting instructions
Instructions de montage



Ausfräsung mit senkrechter Spindel
Milling with vertical spindle
Fraisage avec broche verticale



Ausfräsung mit waagerechter Spindel
Milling with horizontal spindle
Fraisage avec broche horizontale

Pos. 1 Z31/...	r1	t3	t2	t1	a5	a4	a3	a2	a1	b3	b1	l1	d1	Nr./No.	Nr./No.
... 5x22	6	12	18,5	18	36	12	9	8	7	56	20	27	M5	Z18/ 20x18x 50	Z190/18x18x27
														75	
														90	
... 6x25			22,5	22	52	16	18	9	14	72	32	36	M6	Z18/ 32x22x 70	Z190/20x22x36
														90	
														112	
														125	
														150	
... 8x35	8	16	30,5	30	72	24	21	12	24	100	50	46	M8	Z18/ 50x30x 90	Z190/25x30x46
														125	
														150	
														175	
														200	
... 10x40	10	23	32,5	32	95	30	26	15	30	127	63	56	M10	Z18/ 63x32x112	Z190/32x32x56
														150	
														175	
														200	
														250	
... 10x45	12	25	35,5	35	112				44	150	80			Z18/ 80x35x112	Z190/35x35x56
														150	
														175	
														200	
														250	
... 12x65	15	35	50,5	50	134	40	32	18	55	180	100	66	M12	Z18/100x50x175	Z190/40x50x76
														200	
														250	
... 12x80			65,5	65	160	50	35	20	75	210	120	76		Z18/120x65x200	Z190/45x65x86
														250	
														300	