

HASCO®

Ermöglichen mit System.

**Neu
New
Nouveau**

Z21/...

Zentrierhülse
Centering sleeve
Douille de centrage



Die neue HASCO Z21/... Zentrierhülse ermöglicht einfachste Zentrierung von Platten zueinander.

Die Positionierung über die Verschraubung ist platzsparend und bietet somit mehr Flexibilität in der Werkzeugkonstruktion.

Das integrierte Auszugsgewinde vereinfacht die Demontage erheblich.

Besondere Merkmale

- Auszugsgewinde für leichte Demontage
- Platzsparende Montage in der Aufbauverschraubung
- 15° Einführschräge für erleichterten Einbau
- Vielseitig einsetzbar
- Maximale Einsatztemperatur 200°C

The new HASCO Z21/... centering sleeve allows the easy centering of different plates against each another.

The positioning above the screw connection saves space and thus offers greater flexibility in mould design.

The integrated pull-out thread significantly simplifies dismantling.

Special Features

- Pull-out thread for easy dismantling
- Space-saving assembly in the build-up screw connection
- 15° lead-in chamfer for simplified mounting
- Versatile in use
- Maximum service temperature 200°C

La nouvelle douille de centrage HASCO Z21/... permet un centrage des plus simples des différentes plaques entre elles.

Le positionnement par le vissage est peu encombrant et offre ainsi plus de flexibilité dans la construction d'outils.

Le filetage d'extraction intégré simplifie considérablement le démontage.

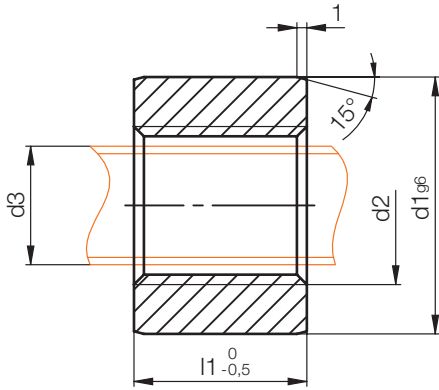
Caractéristiques particulières

- Filetage d'extraction pour un démontage simplifié
- Montage peu encombrant dans la structure de vissage
- Biseau 15° pour un montage simplifié
- Multiples possibilités d'utilisation
- Température d'exploitation maximale de 200°C

Z21/...

Zentrierhülse
Centering sleeve
Douille de centrage

Mat.: 1.7131



d3	d2	d1	l1	Nr. / No
M4	M6	10	9	Z21/ 10x 9
M6	M8	12	10	12x10
M8	M10	14	11,5	14x11,5
M10	M12	16	13,5	16x13,3
M12	M16	20	15,5	20x15,5

d3	d2	d1	l1	Nr. / No
M14	M16	26	17,5	26x17,5
M16	M20	30	19,5	30x19,5
M20	M24	36		36x19,5
M24	M30	42		42x19,5
M30	M36	54		54x19,5

Einbaumaße
Mounting dimensions
Cotes de montage

