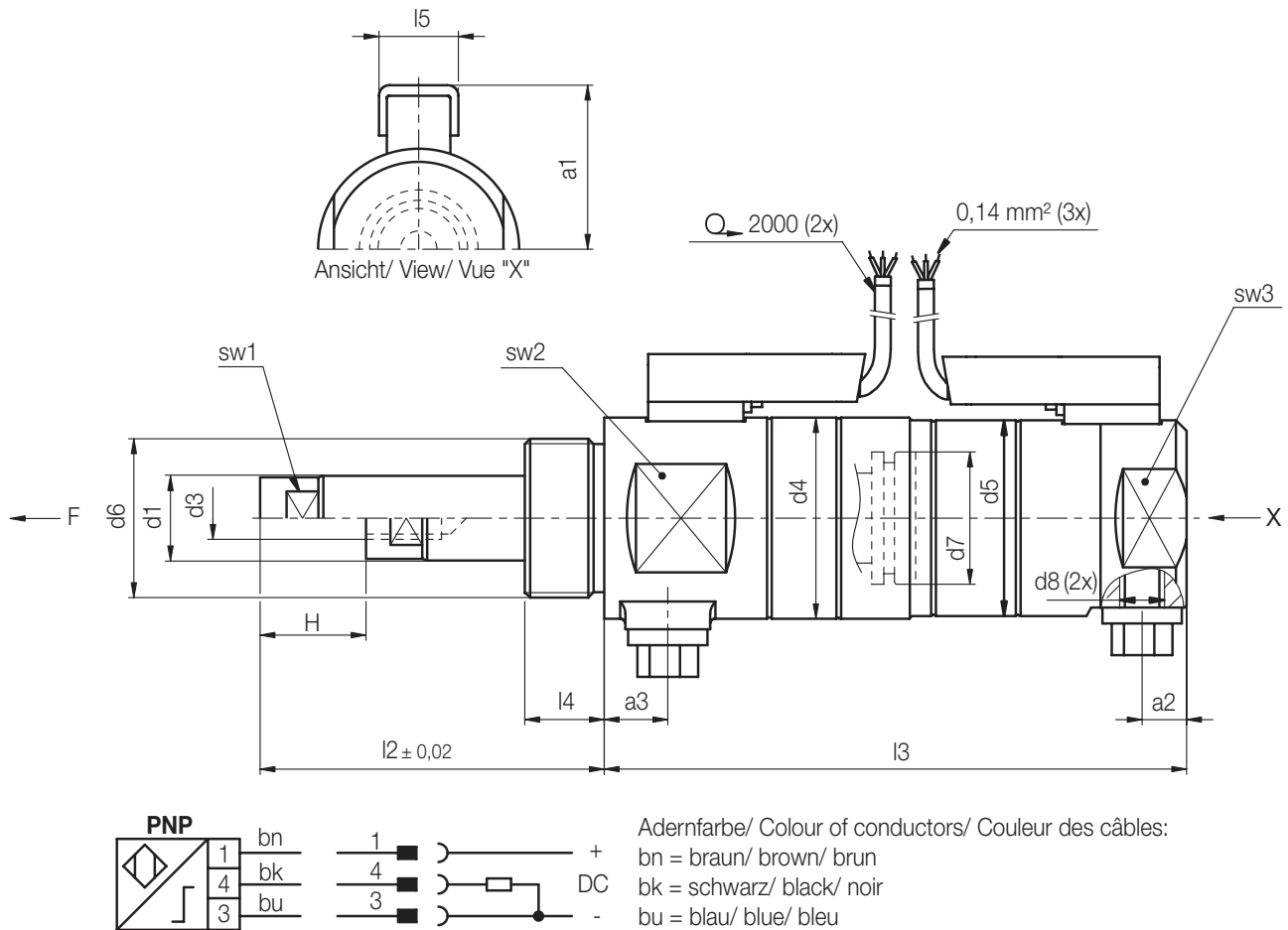


Z2301/...

Verriegelungszyylinder
Positive locking cylinder
Cylindre de verrouillage

max. °C: 100



4

F [kN]	sw3	sw2	sw1	a3	a2	a1	l5	l4	l3	l2	d8	d7	d6	d5	d4	d3	d1	H	Nr./No.
60	32	32	12	12	8,4	31	15	15	90	45	G 1/8	24	M 30x1,5	37	38	M 8	16	20	Z 2301 / 16 x 20
									110	65									40
100	41	41	14	14	11	37	23	18	115	60	G 1/4	30	M 40x1,5	47	49		20	30	Z 2301 / 20 x 30
									145	90									60
130	46	50	18	15	12	41		20	125	70		36	M 48x1,5	56	58	M10	25	35	Z 2301 / 25 x 35
									160	105									70
200	60	60	24	20	13	46		25	155	90		45	M 60x1,5	69	72	M12	32	45	Z 2301 / 32 x 45
									200	135									90
280	75	75	32	24	14	56		32	185	105	G 3/8	56	M 75x1,5	84	89	M16	42	50	Z 2301 / 42 x 50
									235	155									100
500	90	95	41	26	17	64		42	216	130		71	M 95x2	104	112		50	60	Z 2301 / 50 x 60
									276	190									120
700	105	110	50	36	19	70		50	260	155	G 1/2	84	M110x2	119	129	M20	60	75	Z 2301 / 60 x 75
									335	230									150