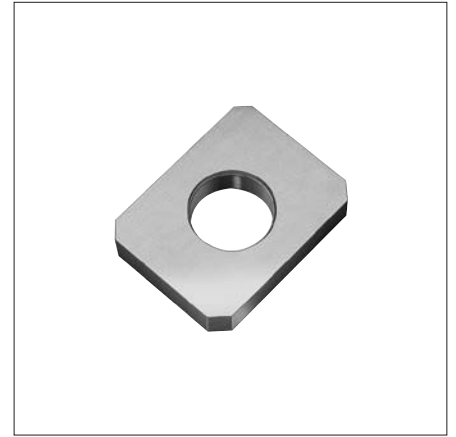
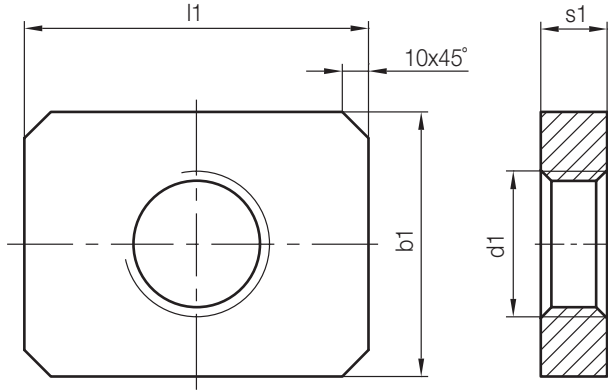


Z2310/...

Flansch
Flange
Bride

Mat.: 1.1730 / 640 N/mm²



◀ Z2301/...
Z2302/...

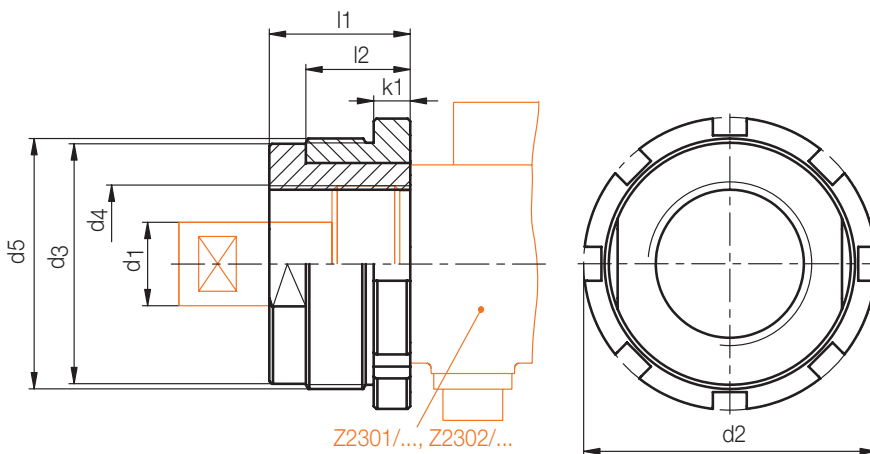
s1	b1	l1	d1	Nr./No.
20	70	100	M 30x1,5	Z2310/ 30x1,5
			M 40x1,5	40x1,5
25	100	130	M 48x1,5	48x1,5
			M 60x1,5	60x1,5
36	130	160	M 75x1,5	75x1,5
			M 95x2	95x2
56	160	180	M 110x2	110x2

4

Z2311/...

Nutmuttern-Satz
Groove nut-set
Jeu d'écrous

Mat.: 1.5919/57 + 2 HRC



k1	l2	l1	d5	d4	d3	d2	d1	Nr./No.
7	20	27	M 48x1,5	M 30x1,5	46	56	16	Z2311/16
8	22	30	M 60x1,5	M 40x1,5	58	68	20	20
9	25	34	M 70x1,5	M 48x1,5	68	80	25	25
10	29	39	M 85x2	M 60x1,5	82,5	98	32	32
12	37	50	M106x2	M 75x1,5	103	118	42	42
13	44	60	M132x2	M 95x2	129	144	50	50
14	51	70	M156x3	M110x2	152	170	60	60