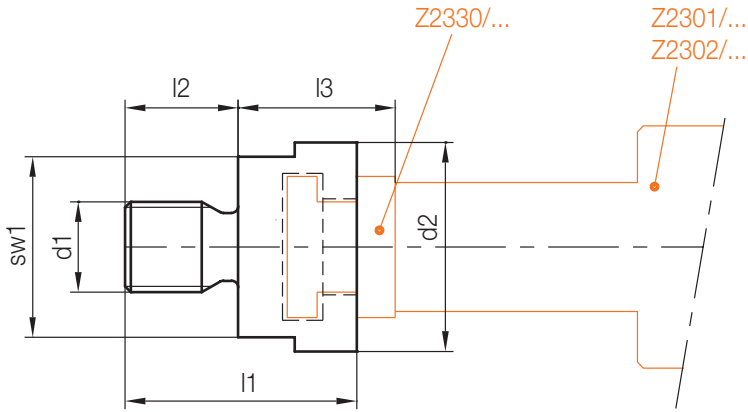


# Z2320/...

Adapter  
Adapter  
Adaptateur

Mat.: 1.6587/58 + 2 HRC

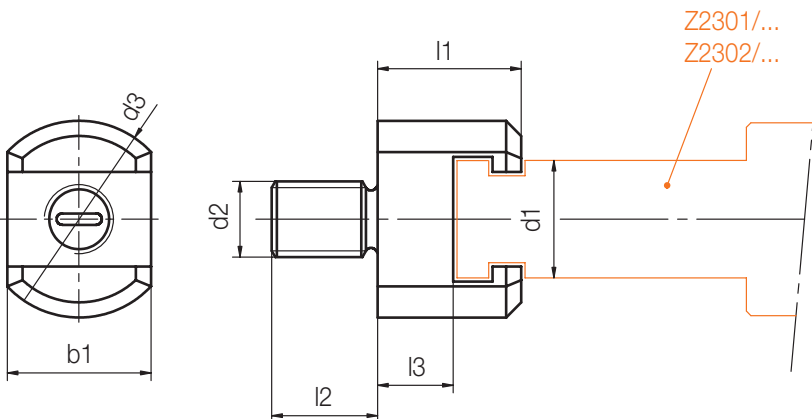


sw1	l3	l2	l1	d2	d1	Nr./No.
22	22,5	14,5	31,5	25	<b>M 8</b>	Z2320/ 8
26				31	<b>M10</b>	10
28	25	18	38	33	<b>M12</b>	12
32	28	20	41	37	<b>M16</b>	16
41	38	28	58	47	<b>M20</b>	20

# Z2321/...

Adapter  
Adapter  
Adaptateur

Mat.: 1.2343



b1	l3	l2	l1	d3	d2	d1	Nr./No.
19	10	14	19	26	M10	<b>16</b>	Z2321/16
23	12	16	23	32	M12	<b>20</b>	20
27			26	39		<b>25</b>	25
34			33	48		<b>32</b>	32
42	20	26	40	61	M20	<b>42</b>	42
49			43	72		<b>50</b>	50
58			48	85		<b>60</b>	60