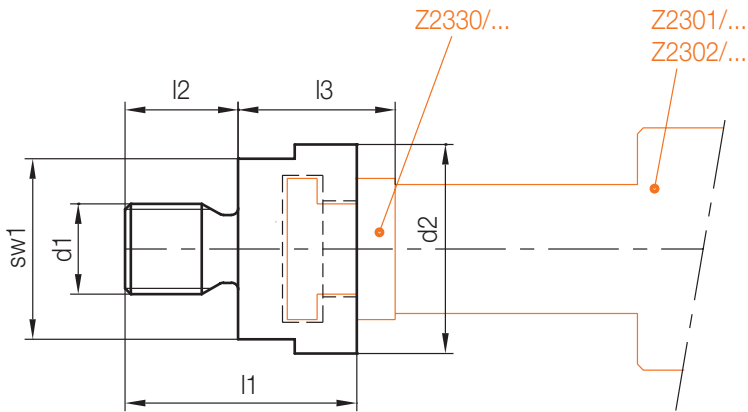


Z2320/...

Adapter
Adapter
Adaptateur

Mat.: 1.6587/58 + 2 HRC

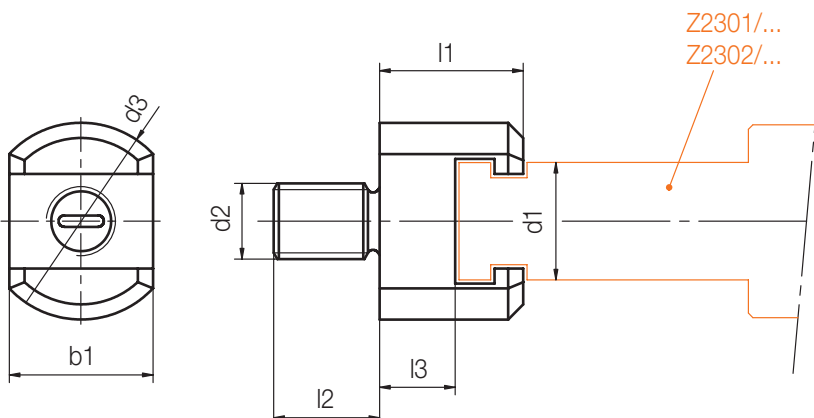


| sw1 | l3 | l2 | l1 | d2 | d1 | Nr./No. |
|-----|------|------|------|----|------------|----------|
| 22 | 22,5 | 14,5 | 31,5 | 25 | M 8 | Z2320/ 8 |
| 26 | | | | 31 | M10 | 10 |
| 28 | 25 | 18 | 38 | 33 | M12 | 12 |
| 32 | 28 | 20 | 41 | 37 | M16 | 16 |
| 41 | 38 | 28 | 58 | 47 | M20 | 20 |

Z2321/...

Adapter
Adapter
Adaptateur

Mat.: 1.2343



| b1 | l3 | l2 | l1 | d3 | d2 | d1 | Nr./No. |
|----|----|----|----|----|-----|-----------|----------|
| 19 | 10 | 14 | 19 | 26 | M10 | 16 | Z2321/16 |
| 23 | 12 | 16 | 23 | 32 | M12 | 20 | 20 |
| 27 | | | 26 | 39 | | 25 | 25 |
| 34 | | | 33 | 48 | | 32 | 32 |
| 42 | 20 | 26 | 40 | 61 | M20 | 42 | 42 |
| 49 | | | 43 | 72 | | 50 | 50 |
| 58 | 24 | 30 | 48 | 85 | M24 | 60 | 60 |