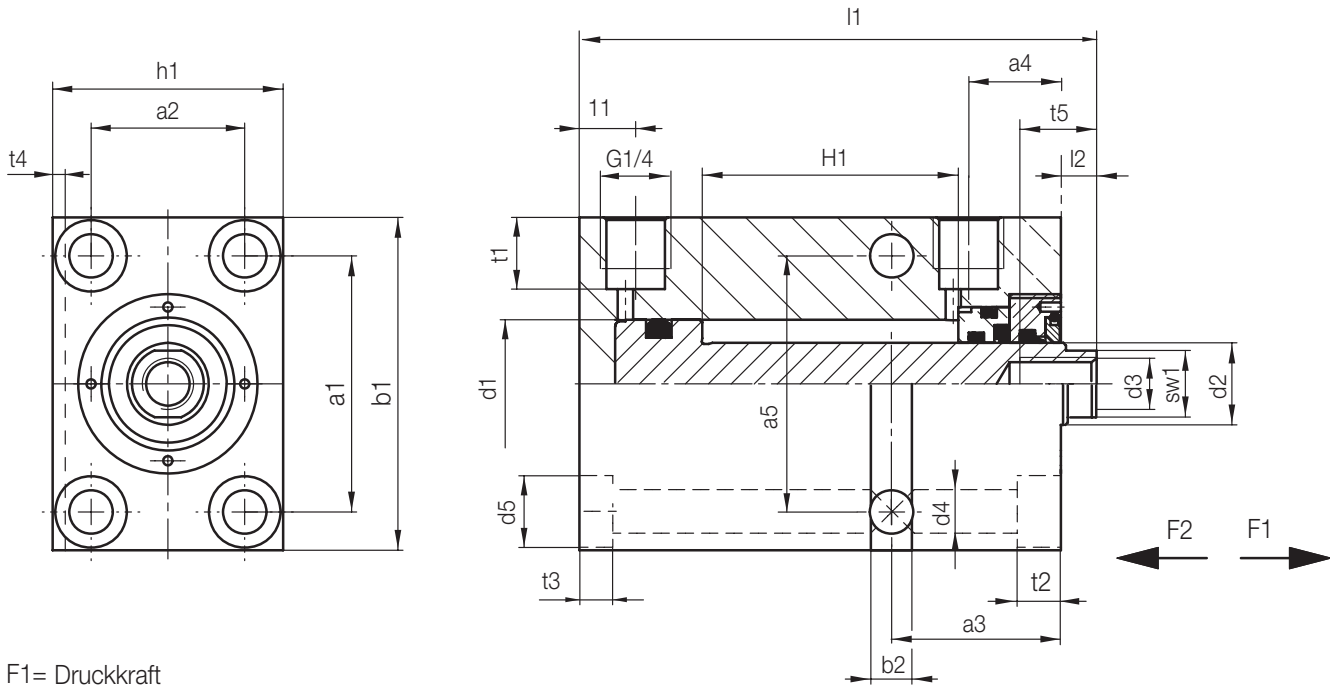
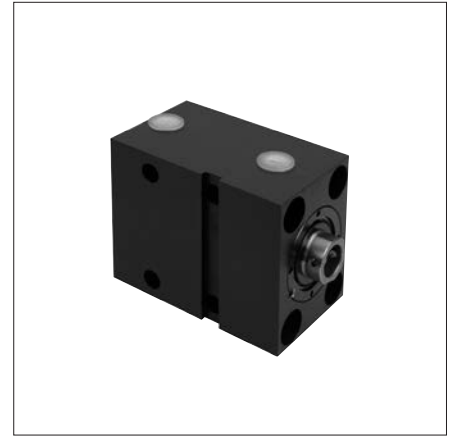


# Z2350 /...

Blockzylinder, doppelt wirkend  
Clamping cylinder, double-acting  
Bloc support cylindre, double effet

Temp.: max. 150°C  
P = max. 500 bar



F1= Druckkraft  
Pressure force  
Puissance de pression

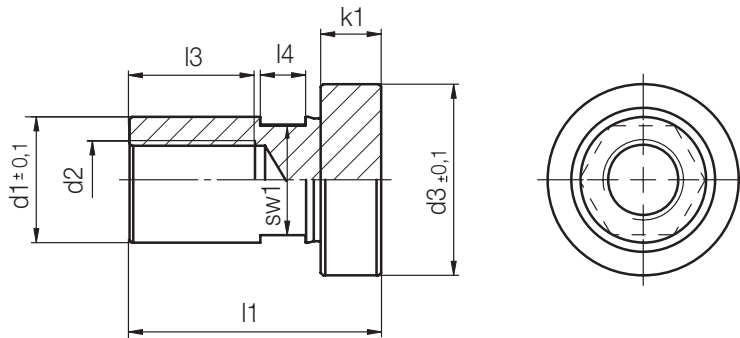
F2= Zugkraft  
Pull-back force  
Puissance de rappel

bei/at/chez 100 bar [kN]																						Nr./No.			
F1	F2	sw1	h1	t5	t4	t3	t2	t1	a5	a4	a3	a2	a1	b2	b1	l2	l1	d5	d4	d3	d1	d2	H1		
2	1,2	8	35	15	2	4,4	6,4	14	30	16,5	30	22	40	6	60	6	62	11	6,5	M6	16	10	16	Z2350/16x10x	16
																	79							32	32
																	97							50	50
4,9	2,9	13	45	17		6,4	8,6		50	18	33	30	50	8	65	7	71	14	8,5	M10	25	16	20	Z2350/25x16x	20
																	101							50	50
																	151							100	100
12,5	7,7	22	63	27	3	10,6	10,6	16	63	24	40	40	63	10	85	10	89	18	10,5	M16	40	25	25	Z2350/40x25x	25
																	114							50	50
																	164							100	100

# Z2351/...

Adapter  
Adapter  
Adaptateur

Mat.: 1.2343/44 + 2 HRC



4

sw1	k1	l4	l3	d3	d2	d1	l1	Nr./No.
9	7	5,5	13	18	M6	10	30	Z2351/10x30
14	10	6,5	18	27	M10	16	40	16x40
22	12	9	25	38	M16	25	50	25x50

