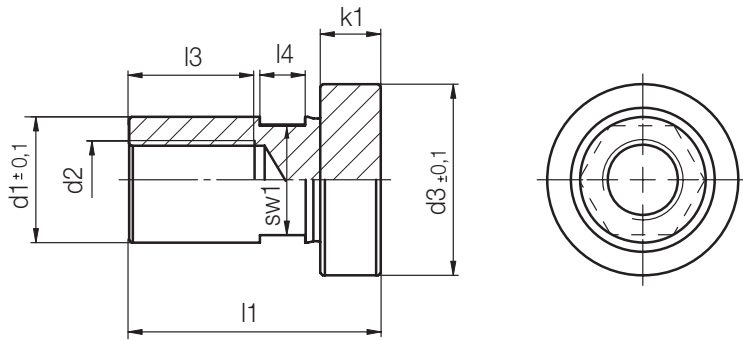


Z2351 /...

Adapter
Adapter
Adaptateur

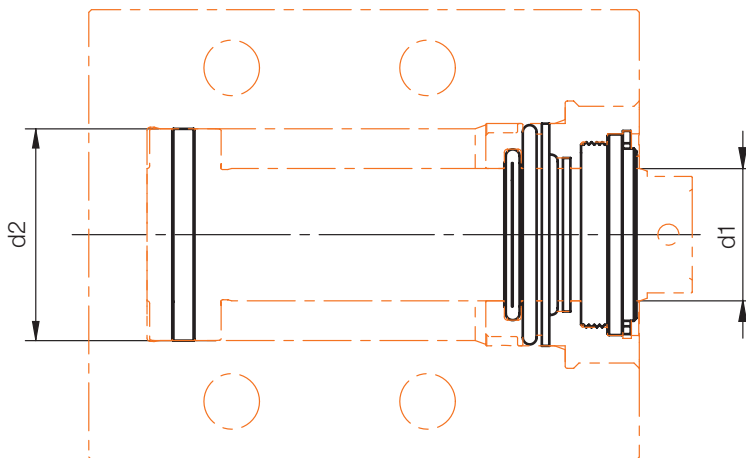
Mat.: 1.2343/44 + 2 HRC



sw1	k1	l4	l3	d3	d2	d1	l1	Nr./No.
9	7	5,5	13	18	M6	10	30	Z2351/10x30
14	10	6,5	18	27	M10	16	40	16x40
22	12	9	25	38	M16	25	50	25x50

Z2352 /...

Dichtringpaket
Sealing ring package
Pochette de joints



Neu / New / Nouveau

d1	d2	Nr./No.
16	10	Z2352/16x10
25	16	25x16
32	20	32x20
40	25	40x25
50	32	50x32
63	40	63x40

