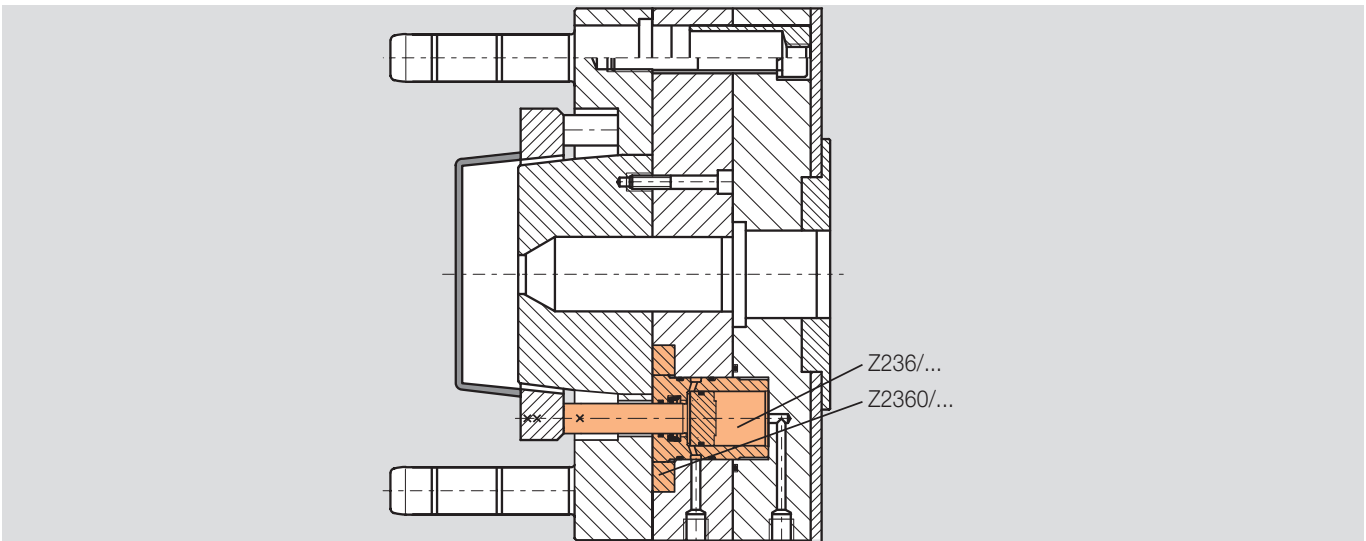
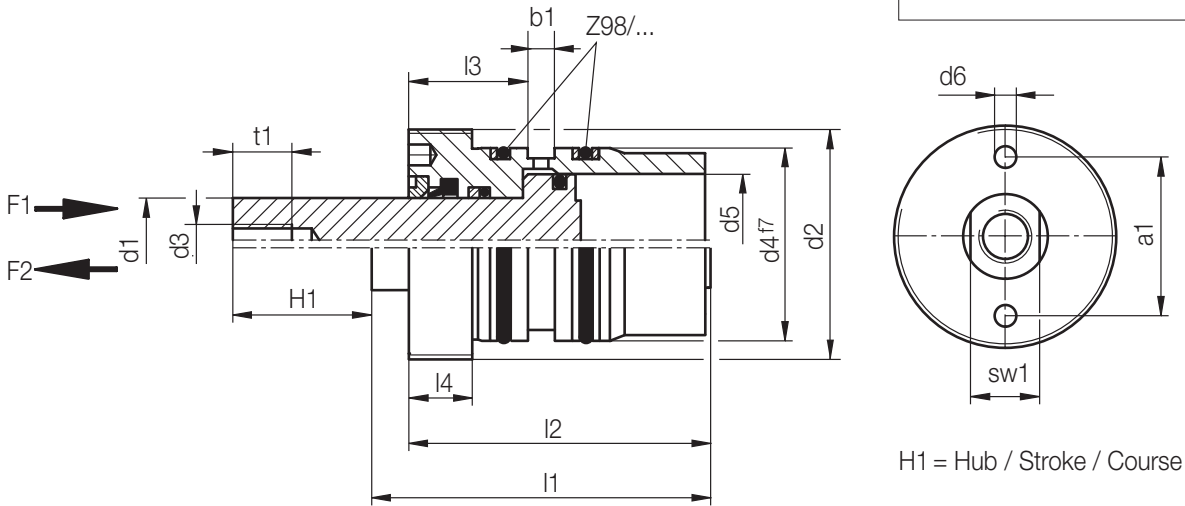


# Z236/...

Kurzhubzylinder, doppeltwirkend  
Short-stroke cylinder, double-acting  
Vérin à faible course, double effect

max. °C: 150  
max. F [bar]: 500  
max. P [bar]: 500



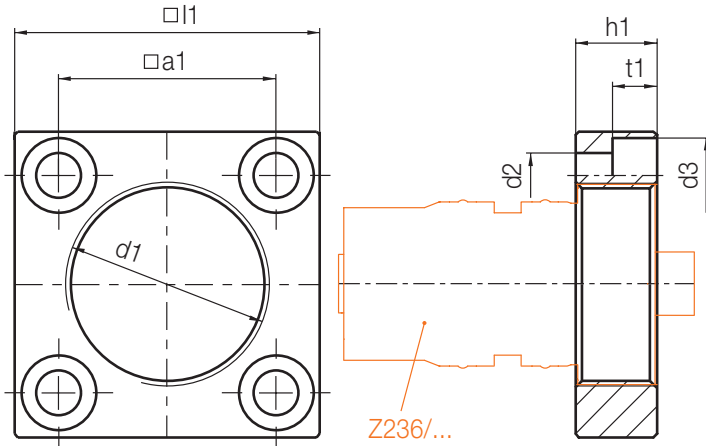
bei/at/chez  
200 bar

F2 [kN]	F1 [kN]	sw1	t1	a1	b1	l4	l3	l2	l1	d6	d5	d4	d3	d2	d1	H1	Nr./No.	
4	2,4	8	15	23	4,1	12	21,5	44	50	3,5	16	22	M 6	M30x1,5	10	10	Z236/10x10	
								50	56								16	16
								66	72								32	32
6,4	4	10	16	28	5	12	22,5	45	51	4,2	20	28	M 8	M36x1,5	12	10	Z236/12x10	
								51	57								16	16
								67	73								32	32
10	5,8	13	17	30	5	12	22,5	52	59	5,2	25	35	M10	M42x1,5	16	16	Z236/16x16	
								56	63								20	20
								86	93								50	50
16	9,8	17	18	40	5	14,5	25,5	59	69	32	45	M12	M56x2	20	20	20	Z236/20x20	
								64	74								25	25
								89	99								50	50

# Z2360 /...

Flansch  
Flange  
Bride

Mat.: 1.1191 / 800 N/mm<sup>2</sup>

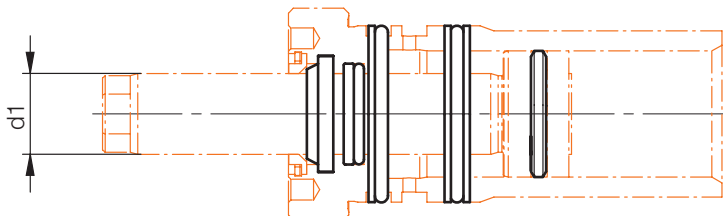


4

h1	t1	a1	l1	d3	d2	d1	Nr./No.
12	6,8	32	45	11	6,6	<b>M 30 x 1,5</b>	Z2360/ 30x1,5
	9	41	60	15	9	<b>M 36 x 1,5</b>	36x1,5
		45	65			<b>M 42 x 1,5</b>	42x1,5
14,5	11	57	80	18	11	<b>M 56 x 2</b>	56x2

# Z2361 /...

Dichtringpaket  
Sealing ring package  
Pochette de joints



d1	Nr./No.
<b>10</b>	Z2361/10
<b>12</b>	12
<b>16</b>	16
<b>20</b>	20