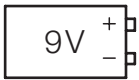
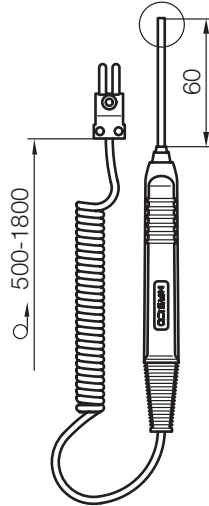
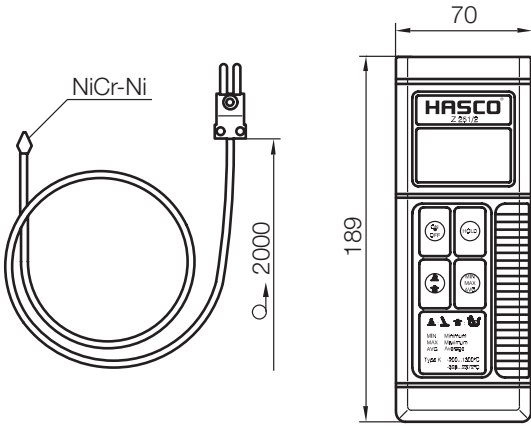
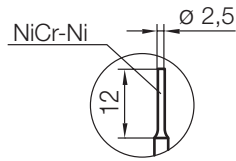


Z251/...

Temperaturmessgerät
 Temperature measuring device
 Appareil de mesure de température

◁⁺ = NiCr-Ni



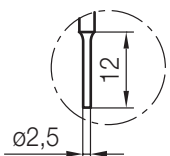
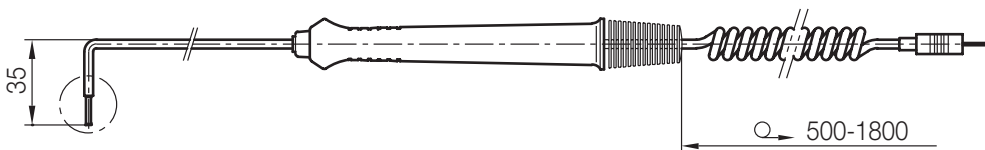
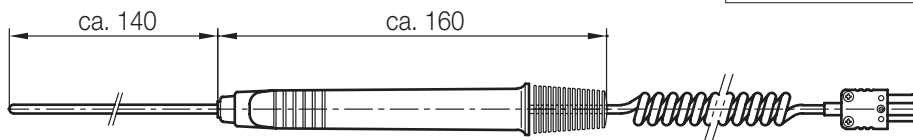
Typ	Nr./No.
2	Z251/2

Z2511/1

Temperatur-Messfühler
 Temperature feeler
 Sonde de température

◁⁺ = NiCr-Ni

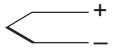
max. °C: 600



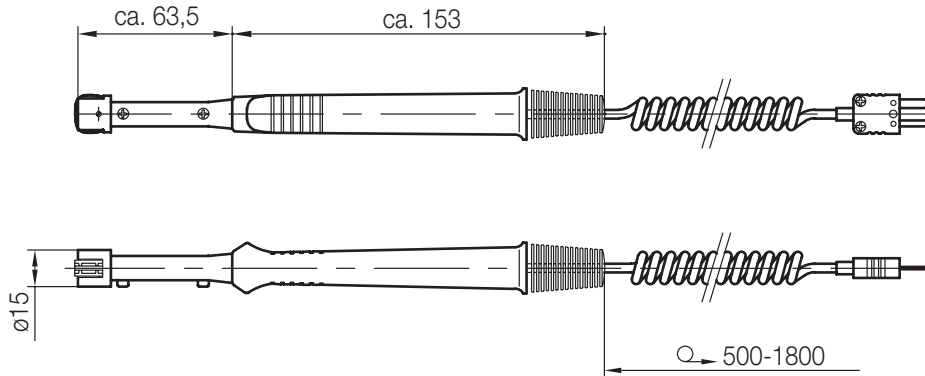
Typ	Nr./No.
1	Z2511/1

Z2511/2

Temperatur-Messfühler
 Temperature feeler
 Sonde de température

 = NiCr-Ni

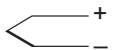
max. °C: 500



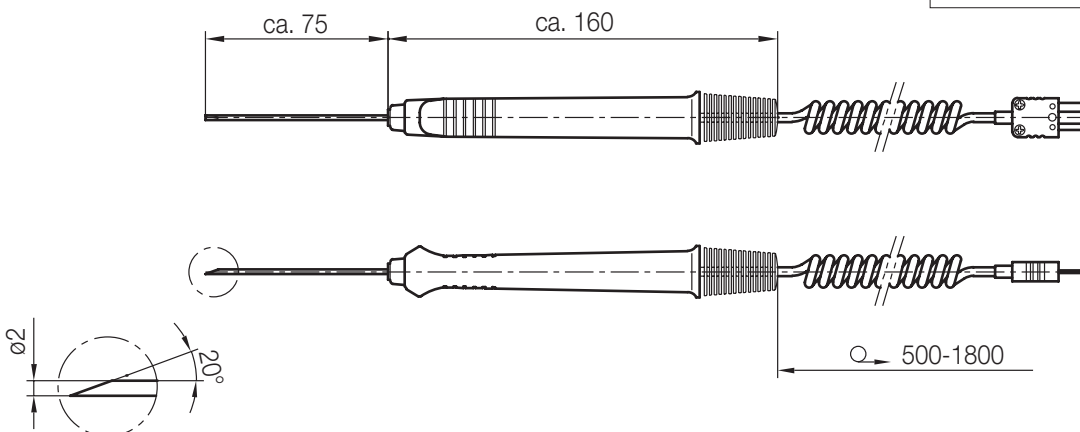
Typ	Nr./No.
2	Z2511/2

Z2511/3

Temperatur-Messfühler
 Temperature feeler
 Sonde de température

 = NiCr-Ni

max. °C: 600



Typ	Nr./No.
3	Z2511/3