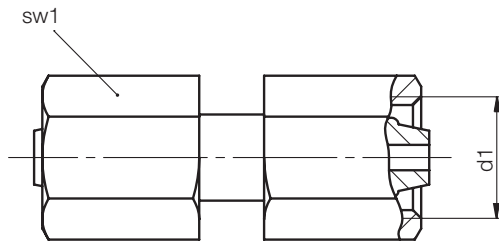


Z2704/...

Gerade Verbindung
Straight connector
Raccord droit

Mat.: St37
DIN EN ISO 8434-1 (DIN 2353)



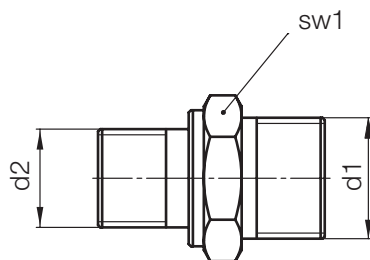
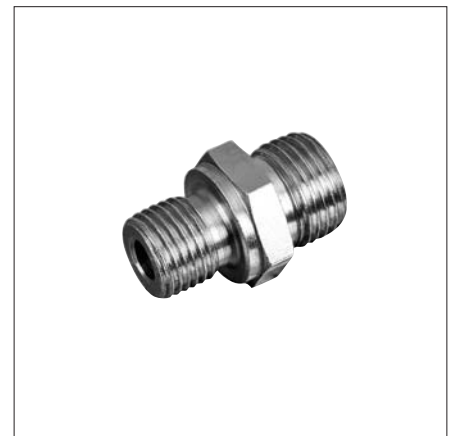
4

Typ	sw1	d1	Nr./No.
GZ06L	14	M12x1,5	Z2704/12x1,5
GZ08L	17	M14x1,5	14x1,5
GZ10L	19	M16x1,5	16x1,5
GZ12L	22	M18x1,5	18x1,5
GZ15L	27	M22x1,5	22x1,5

Z2710/...

Gerade Einschraubverschraubung
Straight male stuck coupling
Raccord à visser droit

Mat.: St37
DIN EN ISO 8434-1 (DIN 2353)

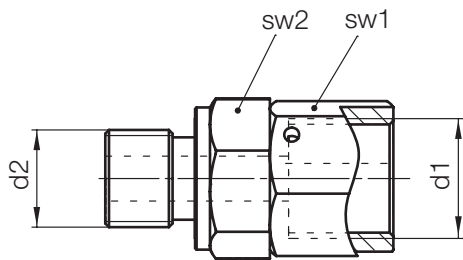


Typ	sw1	d1	d2	Nr./No.
GE06LR	14	M12x1,5	G1/8	Z2710/12x1,5xG1/8
GE08LR	19	M14x1,5	G1/4	14x1,5xG1/4
GE10LR		M16x1,5		16x1,5xG1/4
GE12LR	22	M18x1,5	G3/8	18x1,5xG3/8
GE15LR	27	M22x1,5	G1/2	22x1,5xG1/2

Z2711/...

Gerader Aufsteckstutzen
Straight female connector
Raccord à visser droit, ajustable

Mat.: St37
DIN EN ISO 8434-1 (DIN 2353)

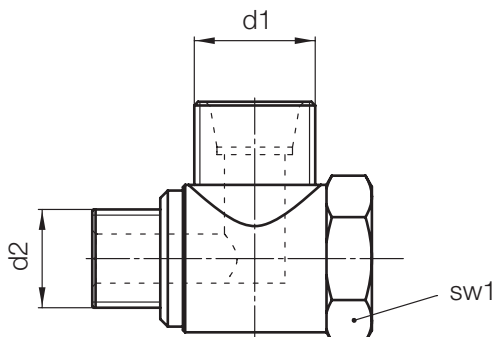


Typ	sw2	sw1	d1	d2	Nr./No.
EGE06LR	14	14	M12x1,5	G1/8	Z2711/12x1,5xG1/8
EGE08LR	19	19	M14x1,5	G1/4	14x1,5xG1/4
EGE10LR			M16x1,5		16x1,5xG1/4
EGE12LR	22	22	M18x1,5	G3/8	18x1,5xG3/8
EGE15LR	27	27	M22x1,5	G1/2	22x1,5xG1/2

Z2712/...

Schwenkverschraubung
Swivel fitting
Raccord fileté de déviation

Mat.: St37
DIN EN ISO 8434-1 (DIN 2353)



Typ	sw1	d1	d2	Nr./No.
SWVE06LR	14	M12x1,5	G1/8	Z2712/12x1,5xG1/8
SWVE08LR	19	M14x1,5	G1/4	14x1,5xG1/4
SWVE10LR		M16x1,5		16x1,5xG1/4
SWVE12LR	22	M18x1,5	G3/8	18x1,5xG3/8
SWVE15LR	27	M22x1,5	G1/2	22x1,5xG1/2

