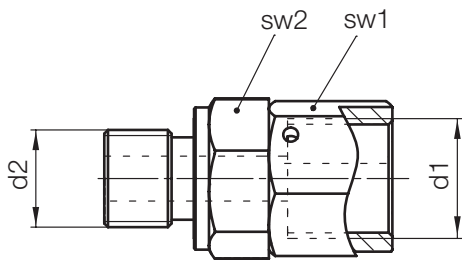


## Z2711/...

Gerader Aufsteckstutzen  
Straight female connector  
Raccord à visser droit, ajustable

Mat.: St37  
DIN EN ISO 8434-1 (DIN 2353)

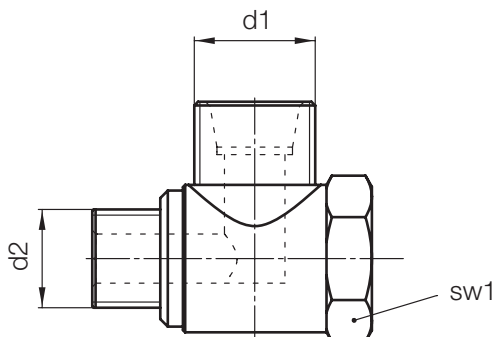


Typ	sw2	sw1	d1	d2	Nr./No.
EGE06LR	14	14	<b>M 12x1,5</b>	<b>G 1/8</b>	Z2711/12x1,5xG 1/8
EGE08LR	19	19	<b>M 14x1,5</b>	<b>G 1/4</b>	14x1,5xG 1/4
EGE10LR			<b>M 16x1,5</b>		16x1,5xG 1/4
EGE12LR	22	22	<b>M 18x1,5</b>	<b>G 3/8</b>	18x1,5xG 3/8
EGE15LR	27	27	<b>M 22x1,5</b>	<b>G 1/2</b>	22x1,5xG 1/2

## Z2712/...

Schwenkverschraubung  
Swivel fitting  
Raccord fileté de déviation

Mat.: St37  
DIN EN ISO 8434-1 (DIN 2353)



Typ	sw1	d1	d2	Nr./No.
SWVE06LR	14	<b>M 12x1,5</b>	<b>G 1/8</b>	Z2712/12x1,5xG 1/8
SWVE08LR	19	<b>M 14x1,5</b>	<b>G 1/4</b>	14x1,5xG 1/4
SWVE10LR		<b>M 16x1,5</b>		16x1,5xG 1/4
SWVE12LR	22	<b>M 18x1,5</b>	<b>G 3/8</b>	18x1,5xG 3/8
SWVE15LR	27	<b>M 22x1,5</b>	<b>G 1/2</b>	22x1,5xG 1/2

**Anschluss  
Hydrauliksystem  
Connection to  
hydraulic system  
Raccord du  
système  
hydraulique**

