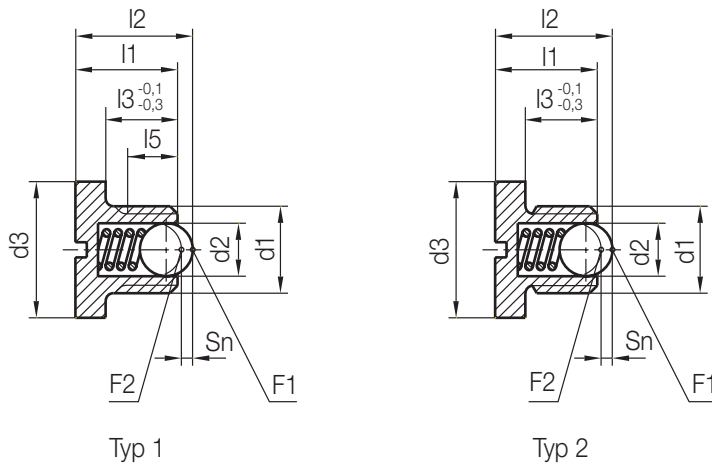


Z36/...

Federndes Druckstück, mit Flachkopf, geschlitzt
 Ball catch, flat head, threaded with screw driver slot
 Vis à bille avec ressort, à tête plate, rainurée

Mat.: 1.0718
 max. 250 °C

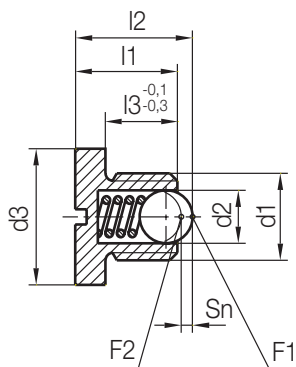
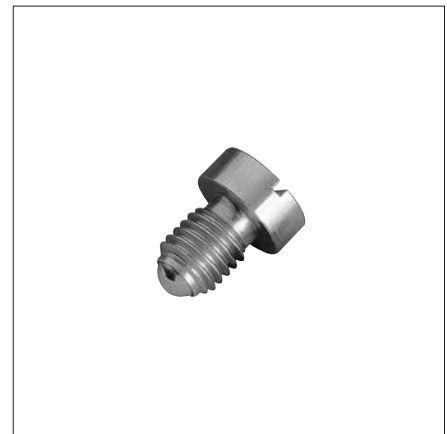


| Typ | F2 [N] | F1 [N] | Sn | l5 | l3 | l2 | d3 | d2 | d1 | l1 | Nr./No. |
|-----|--------|--------|------|----|-----|------|----|-----|------------|-----------|-----------|
| 1 | 10,8 | 6 | 0,64 | 4 | 6,5 | 9,8 | 6 | 2,5 | M 4 | 9 | Z36/ 4x 9 |
| | 13 | 8,8 | 0,72 | 6 | 8,5 | 12,9 | 8 | 3 | M 5 | 12 | 5x12 |
| 2 | 15 | 11,2 | 0,8 | - | 9 | 15 | 10 | 3,5 | M 6 | 14 | 6x14 |
| | 27,6 | 18,5 | 1,2 | | 11 | 17,5 | 13 | 5 | M 8 | 16 | 8x16 |
| | 40,8 | 23,9 | 1,6 | | 14 | 22 | 16 | 6 | M10 | 20 | 10x20 |
| | 55 | 35,9 | 2 | | 15 | 24,5 | 18 | 8 | M12 | 22 | 12x22 |

Z361/...

Federndes Druckstück, mit Flachkopf, geschlitzt
 Spring plunger, with slotted head
 Vis à bille avec tête

Mat.: 1.4305
 max. 250 °C



| F2 [N] | F1 [N] | Sn | l3 | l2 | d3 | d2 | d1 | l1 | Nr./No. |
|--------|--------|-----|------|------|----|----|------------|-----------|------------|
| 27,6 | 18,5 | 1,2 | 10,8 | 17,5 | 13 | 5 | M 8 | 16 | Z361/ 8x16 |
| 55 | 35,9 | 2 | 14,8 | 24,5 | 18 | 8 | M12 | 22 | 12x22 |