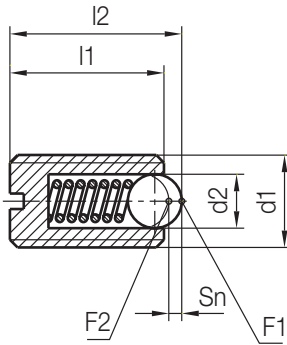


Z37/...

Federndes Druckstück, geschlitzt
 Ball catch, threaded with screw driver slot
 Vis à bille avec ressort, rainurée

Mat.: 1.0718
 max. 250 °C



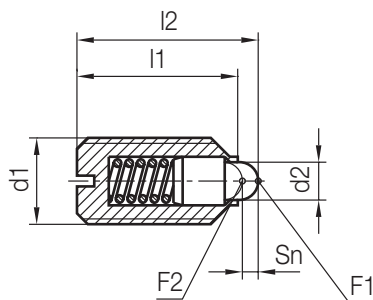
2

F2 [N]	F1 [N]	Sn	l2	d2	d1	l1	Nr./No.
11,6	6	0,64	9,8	2,5	M 4	9	Z37/ 4x 9
13,3	8,8	0,72	12,9	3	M 5	12	5x12
15,1	11,2	0,8	15	3,5	M 6	14	6x14
29,5	18,5	1,2	17,5	5	M 8	16	8x16
43	23,9	1,6	21	6	M10	19	10x19
59,8	35,9	2	24,5	8	M12	22	12x22
101,6	74	2,4	27,5	10	M16	24	16x24

Z370/...

Federndes Druckstück, geschlitzt, mit Druckbolzen
 Ball catch, threaded with screw driver slot
 Vis à bille avec ressort, rainurée, avec tige de pression

Mat.: 1.0718
 max. 250 °C



F2 [N]	F1 [N]	Sn	l2	d2	d1	l1	Nr./No.
28	20	1,6	18	4	M 8	16	Z370/ 8x16
36		2	21,5	4,5	M10	19	10x19
48	25	2,8	25,5	6	M12	22	12x22
76	50	3,6	28,5	8,5	M16	24	16x24
112	80	5,2	36,5	10	M20	30	20x30