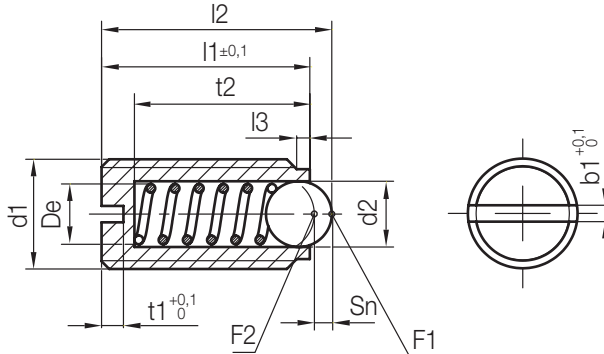


Z3700/...

Federndes Druckstück, verstärkte Federkraft
 Ball catch, threaded with reinforced spring force
 Vis à bille à ressort, ressort renforcé

Mat.: 1.0718
 max. °C: 250



2

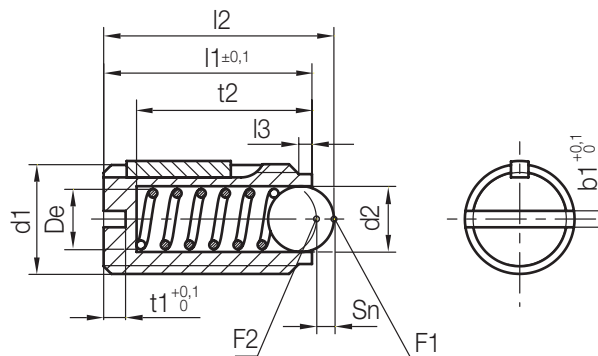
Neu / New / Nouveau

F2 [N]	F1 [N]	Sn	De	t2	t1	b1	l3	l2	d2	d1	l1	Nr./No.
6,4	5	0,36	1,2	5,4	0,8	0,6	0,7	7,8	1,5	M 3	7	Z3700/ 3x 7
20	12	0,64	2	7,2	1		0,8	9,8	2,5	M 4	9	4x 9
27,8	19	0,72	2,8	9,4	1,2	0,8	1	12,9	3	M 5	12	5x12
37,6	28	0,8	2,9	9,8	1,5	1	1,2	15	3,5	M 6	14	6x14
67,8	47	1,2	4	12	2	1,2		17,5	5	M 8	16	8x16
93,2	66	1,6	5,5	16		1,5		21	6	M10	19	10x19
109,2		2		17,5	2,4	2		24,5	8	M12	22	12x22
151,7	90	2,4	7	19,8	3		1,5	27,5	10	M16	24	16x24
226,1	115	4	9,5	24,5		2,5	1,8	34,5	12	M20	30	20x30

Z3701/...

Federndes Druckstück, Gewindegewissung
 Ball catch, threaded with thread locking
 Vis à bille à ressort, frein de filetage

Mat.: 1.0718
 max. °C: 80



Neu / New / Nouveau

F2 [N]	F1 [N]	Sn	De	t2	t1	b1	l3	l2	d2	d1	l1	Nr./No.
2,7	2	0,36	1,2	5,4	0,8	0,6	0,7	7,5	1,5	M 3	7	Z3701/ 3x 7
8,8	4	0,64	2	7,2	1		0,8	9,8	2,5	M 4	9	4x 9
10	6	0,72	2,8	9,4	1,2	0,8	1	12,9	3	M 5	12	5x12
13,8	9	0,8	2,9	9,8	1,5	1	1,2	15	3,5	M 6	14	6x14
27,6	18	1,2	4	12	2	1,2		17,5	5	M 8	16	8x16
36	20	1,6	5,5	16		1,5		21	6	M10	19	10x19
50	30	2		17,5	2,4	2		24,5	8	M12	22	12x22
102,7	65	2,4	7	19,8	3		1,5	27,5	10	M16	24	16x24