

**Kuglelås  
Fjædrande kulstopp  
Joustoruuvi**



De nye kuglelåse Z3700/... med forstærket fjederkraft og Z3701/... med gevindlås udvider det omfattende HASCO-sortiment af trykstykker.

**Specielle  
egenskaber**

**Z3700/... Kuglelås,  
med forstærket fjederkraft**

- Høje holdekræfter kan realiseres
- Med slids og hærdet kugle af rustfrit stål
- Rustfri stålfjeder
- Anvendelsestemperatur kortvarigt op til 350°C

**Z3701/... Kuglelås,  
med gevindlås**

- Høj sikkerhed mod vridning på grund af nylontrådsikring
- Med slids og hærdet kugle af rustfrit stål
- Rustfri stålfjeder
- Anvendelsestemperatur op til maks. 80°C

De nya fjædrande kulstoppen Z3700/... med förstärkt fjäderkraft Z3701/... med gängsäkring utökar det omfattande utbudet med HASCO standard tryckskravar.

**Särskilda  
egenskaper**

**Z3700/... Fjædrande kulstopp,  
med förstärkt fjäderkraft**

- Tål höga krafter
- Med slits och härdad rostfri kula
- Fjäder i rostfritt stål
- Insatstemperatur kortfristigt upp till max. 350°C

**Z3701/... Fjædrande kulstopp,  
med gängsäkring**

- Hög säkerhet mot vridning med hjälp av en nylontrådsäkring
- Med slits och härdad rostfri kula
- Fjäder i rostfritt stål
- Användningstemperatur upp till max. 80°C

Uudet jousivoimaltaan suuremmat joustoruuvit Z3700/... ja kierrevarmistimella varustetut joustoruuvit Z3701/... laajentavat HASCO-joustoruuvivalikoimaa.

**Erityisiä  
ominaisuuksia**

**Z3700/... Joustoruuvi,  
suurempi jousivoima**

- Suuret pitovoimat mahdollisia
- Ura ja karkaistu jaloteräskuula
- Jaloteräksinen jousi
- Käyttölämpötila lyhytaikaisesti maks. 350°C

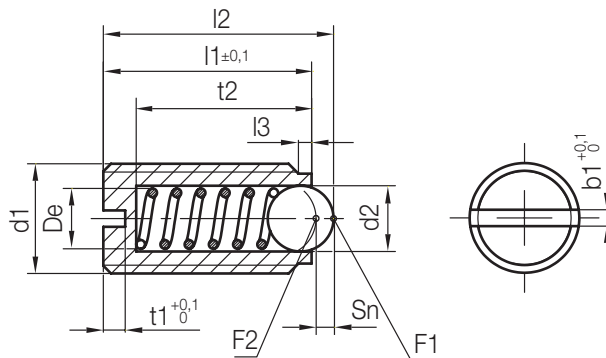
**Z3701/... Joustoruuvi,  
kierrevarmistin**

- Kiertyminen tehokkaasti estetty nylonlankavarmistimella
- Ura ja karkaistu jaloteräskuula
- Jaloteräksinen jousi
- Käyttölämpötila jopa maks. 80 °C

## Z3700/...

Kuglelås, forstærket fjederkraft  
Fjädrande kulstopp, förstärkt fjäderkraft  
Joustoruuvi, sutesturempi jousivoima

Mat.: 1.0718  
max. °C: 250

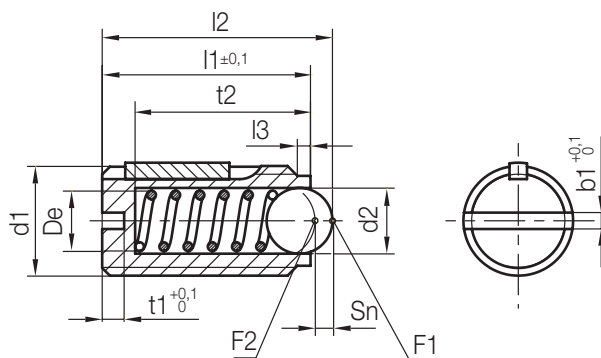


F2 [N]	F1 [N]	Sn	De	t2	t1	b1	l3	l2	d2	d1	l1	Nr./Nr./Nro
6,4	5	0,36	1,2	5,4	0,8	0,6	0,7	7,8	1,5	M 3	7	Z3700/ 3x 7
20	12	0,64	2	7,2	1		0,8	9,8	2,5	M 4	9	4x 9
27,8	19	0,72	2,8	9,4	1,2	0,8	1	12,9	3	M 5	12	5x12
37,6	28	0,8	2,9	9,8	1,5	1	1,2	15	3,5	M 6	14	6x14
67,8	47	1,2	4	12	2	1,2		17,5	5	M 8	16	8x16
93,2	66	1,6	5,5	16		1,5		21	6	M 10	19	10x19
109,2		2		17,5	2,4	2		24,5	8	M 12	22	12x22
151,7	90	2,4	7	19,8	3		1,5	27,5	10	M 16	24	16x24
226,1	115	4	9,5	24,5		2,5	1,8	34,5	12	M 20	30	20x30

## Z3701/...

Kuglelås, gevindlås  
Fjädrande kulstopp, gängsäkring  
Joustoruuvi, kierrevarmistin

Mat.: 1.0718  
max. °C: 80



F2 [N]	F1 [N]	Sn	De	t2	t1	b1	l3	l2	d2	d1	l1	Nr./Nr./Nro
2,7	2	0,36	1,2	5,4	0,8	0,6	0,7	7,5	1,5	M 3	7	Z3701/ 3x 7
8,8	4	0,64	2	7,2	1		0,8	9,8	2,5	M 4	9	4x 9
10	6	0,72	2,8	9,4	1,2	0,8	1	12,9	3	M 5	12	5x12
13,8	9	0,8	2,9	9,8	1,5	1	1,2	15	3,5	M 6	14	6x14
27,6	18	1,2	4	12	2	1,2		17,5	5	M 8	16	8x16
36	20	1,6	5,5	16		1,5		21	6	M 10	19	10x19
50	30	2		17,5	2,4	2		24,5	8	M 12	22	12x22
102,7	65	2,4	7	19,8	3		1,5	27,5	10	M 16	24	16x24