

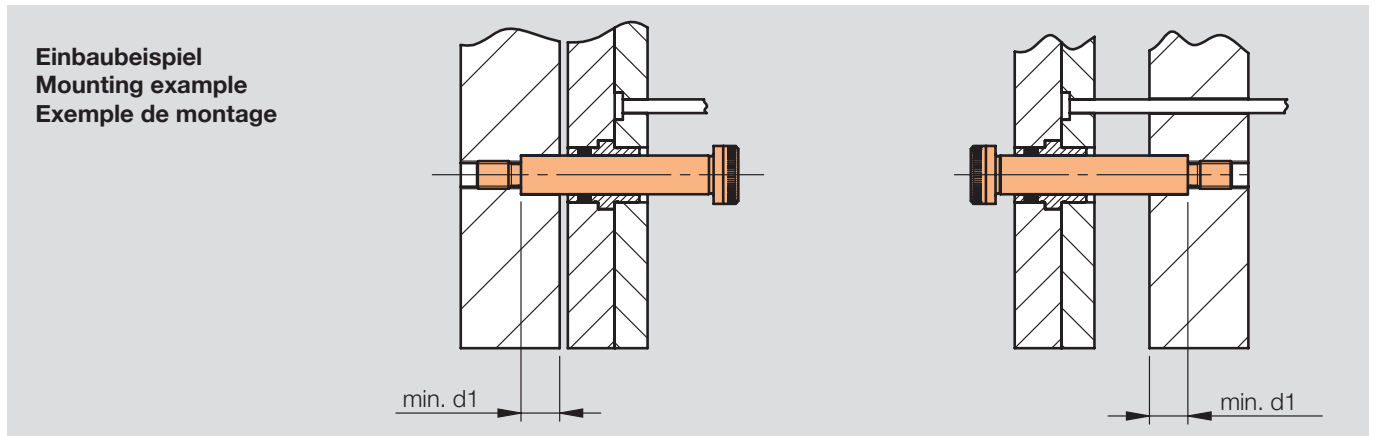
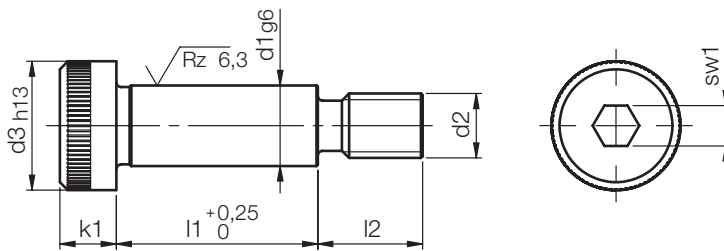
Z382/...

Schulterführungsschraube
Shoulder guide screw
Vis épaulée de guidage

Mat.: $\approx 1.7131/690 + 70\text{HV}30$
 $\approx \text{ISO } 7379\text{-A}$



2



sw1	k1	l2	d3	d2	d1	l1	Nr./No.
5	7	13	16	M8	10	25	Z382/10x 25
						30	30
						40	40
						50	50
						60	60
						70	70
						80	80
						80	80
6	9	16	18	M10	12	25	Z382/12x 25
						30	30
						40	40
						50	50
						60	60
						70	70
						80	80
						100	100

sw1	k1	l2	d3	d2	d1	l1	Nr./No.
6	9	16	21	M10	14	30	Z382/14x 30
						40	40
						50	50
						60	60
						70	70
						80	80
						90	90
						100	100
8	11	18	27	M12	18	40	Z382/18x 40
						50	50
						60	60
						70	70
						80	80
						90	90
						100	100
						120	120