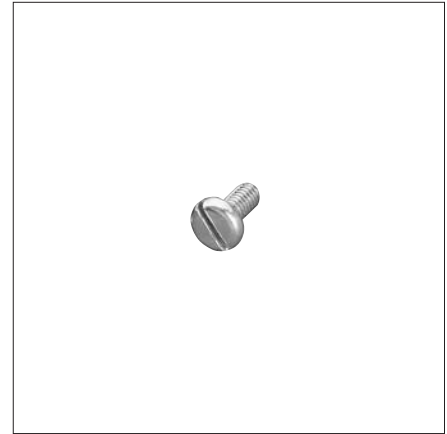
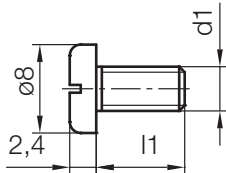


## Z39/...

Flachkopfschraube, mit Schlitz  
Pan head screw, slotted  
Vis à tête plate, rainurée

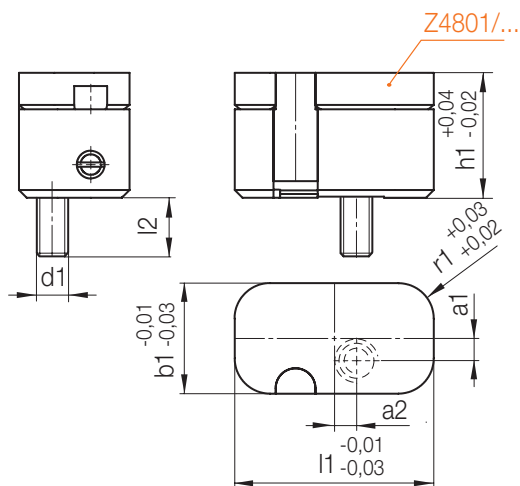
Mat.: 4.8/400N/mm<sup>2</sup>  
DIN EN ISO 1580



	d1	l1	Nr./No.
20	M4	8	Z39/4x8

## Z4800/...

Beschriftungseinheit, eckig  
Marking unit, square  
Insert d'écriture, carré



r1	h1	a2	a1	l2	d1	l1	b1	Nr./No.
3,2	11,2	2,5	2	5	M3	18	10	Z4800/18x10
3,5	12,7	4,5	4	4		25	20	25x20
		8	6,5			35	25	35x25