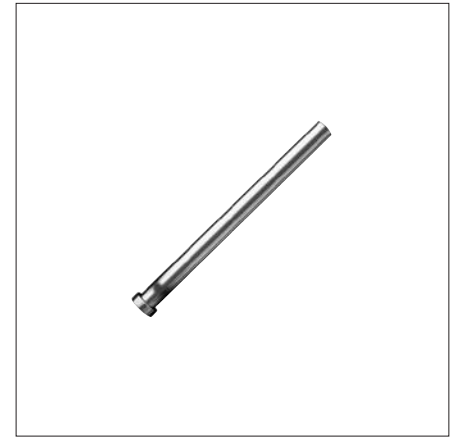


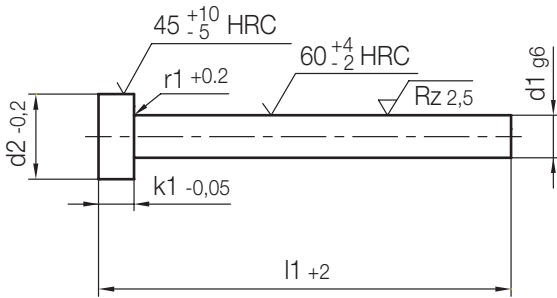
# Z40/...

Auswerferstift, zylindrischer Kopf, Form AH  
 Ejector pin, cylindrical head  
 Ejecteur à tête cylindrique, trempé

Mat.: WS ( $\approx 1.2516$ )  
 DIN 1530-1  
 gehärtet/hardened/trempé



3



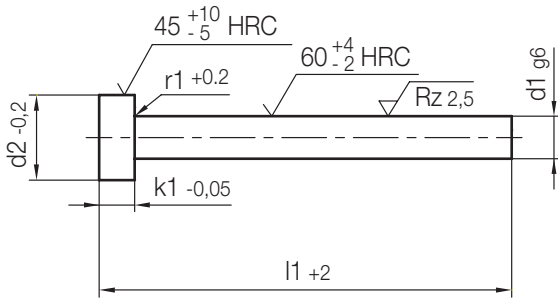
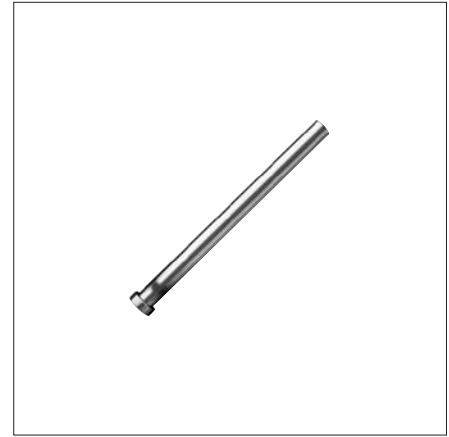
r1	k1	d2	d1	l1	Nr./No.
0,2	1,2	2,5	0,5	100	Z40/ 0,5 x 100
			0,6		0,6
			0,7		0,7
			0,8	40	Z40/ 0,8 x 40
				50	50
				63	63
				80	80
				100	100
				125	125
				160	160
				200	200
			0,9	40	Z40/ 0,9 x 40
				63	63
				80	80
				100	100
				125	125
			1	40	Z40/ 1 x 40
				50	50
				63	63
				80	80
				100	100
				125	125
				160	160
				200	200
				250	250
			1,05	40	Z40/ 1,05 x 40
				63	63
				80	80
				100	100
				125	125
				160	160
			1,1	40	Z40/ 1,1 x 40
				50	50
				63	63
				80	80
				100	100
	125	125			
	160	160			

r1	k1	d2	d1	l1	Nr./No.			
0,2	1,2	2,5	1,1	200	Z40/ 1,1 x 200			
			1,15	40	Z40/ 1,15 x 40			
				63	63			
				80	80			
				100	100			
				125	125			
				160	160			
			1,2	40	Z40/ 1,2 x 40			
				50	50			
				63	63			
				80	80			
				100	100			
				125	125			
				160	160			
				200	200			
				250	250			
			1,25	40	Z40/ 1,25 x 40			
				63	63			
				80	80			
				100	100			
				125	125			
				160	160			
				200	200			
				250	250			
				1,5	3	1,3	40	Z40/ 1,3 x 40
							50	50
							63	63
							80	80
							100	100
							125	125
							160	160
							200	200
							250	250
						1,4	40	Z40/ 1,4 x 40
							50	50
							63	63
				80	80			
				100	100			
				125	125			

# Z40/...

Auswerferstift, zylindrischer Kopf, Form AH  
 Ejector pin, cylindrical head  
 Ejecteur à tête cylindrique, trempé

Mat.: WS ( $\approx 1.2516$ )  
 DIN 1530-1  
 gehärtet/hardened/trempé



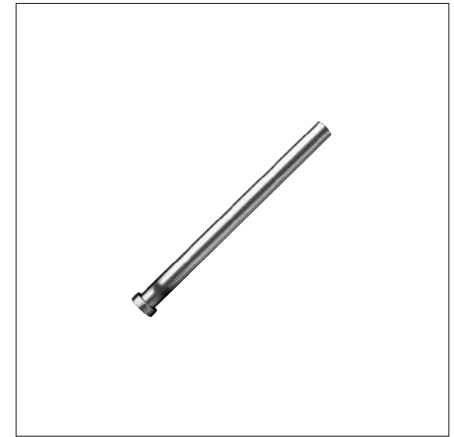
r1	k1	d2	d1	l1	Nr./No.
0,2	1,5	3	1,4	200	Z40/ 1,4 x 200
				250	250
			1,5	40	Z40/ 1,5 x 40
				50	50
				63	63
				80	80
				100	100
				125	125
				160	160
				200	200
				250	250
				315	315
			1,55	40	Z40/ 1,55 x 40
				63	63
				80	80
				100	100
				125	125
				160	160
				250	250
			1,6	40	Z40/ 1,6 x 40
				50	50
				63	63
				80	80
				100	100
				125	125
				160	160
				200	200
				250	250
				250	250
			1,7	40	Z40/ 1,7 x 40
				50	50
				63	63
				80	80
				100	100
				125	125
				160	160
200	200				
250	250				
250	250				
1,8	40	Z40/ 1,8 x 40			
	50	50			

r1	k1	d2	d1	l1	Nr./No.		
0,2	1,5	3	1,8	63	Z40/ 1,8 x 63		
				80	80		
				100	100		
				125	125		
				160	160		
				200	200		
				250	250		
				250	250		
			1,9	40	Z40/ 1,9 x 40		
				50	50		
				63	63		
				80	80		
				100	100		
				125	125		
				160	160		
				200	200		
				250	250		
				250	250		
	2	4	4	2	40	Z40/ 2 x 40	
					50	50	
					63	63	
					80	80	
					100	100	
					125	125	
					160	160	
					200	200	
					250	250	
		400	400				
		2,05	4	4	2,05	40	Z40/ 2,05 x 40
						63	63
						80	80
						100	100
						125	125
						160	160
						200	200
						200	200
200	200						
2,1	4	4	2,1	100	Z40/ 2,1 x 100		
				125	125		
				160	160		
200	200						

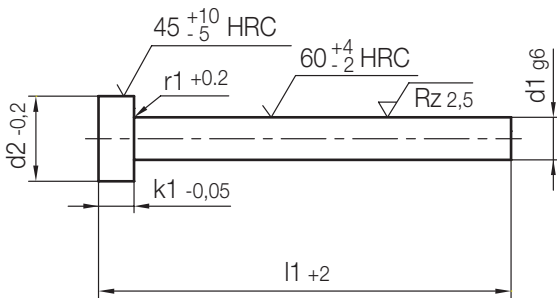
# Z40/...

Auswerferstift, zylindrischer Kopf, Form AH  
 Ejector pin, cylindrical head  
 Ejecteur à tête cylindrique, trempé

Mat.: WS ( $\approx 1.2516$ )  
 DIN 1530-1  
 gehärtet/hardened/trempé



3



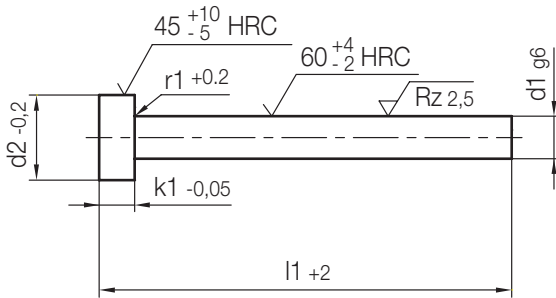
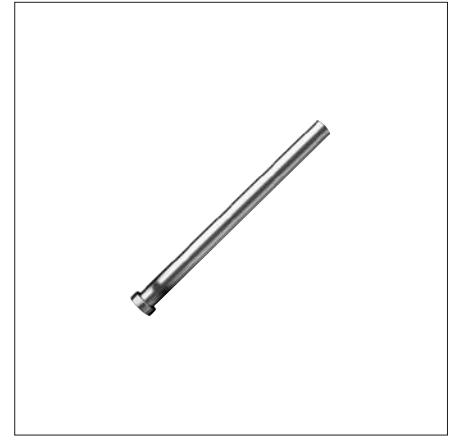
r1	k1	d2	d1	l1	Nr./No.
0,2	2	4	2,1	250	Z40/ 2,1 x 250
				315	315
			2,2	100	Z40/ 2,2 x 100
				125	125
				160	160
				200	200
				250	250
				315	315
			2,25	40	Z40/ 2,25 x 40
				63	63
				80	80
				100	100
				125	125
				160	160
				200	200
			2,3	40	Z40/ 2,3 x 40
				63	63
				80	80
				100	100
				125	125
				160	160
				200	200
				250	250
				315	315
			2,4	40	Z40/ 2,4 x 40
				63	63
				80	80
				100	100
				125	125
				160	160
				200	200
				250	250
				315	315
0,3		5	2,5	40	Z40/ 2,5 x 40
				50	50
				63	63
				80	80

r1	k1	d2	d1	l1	Nr./No.			
0,3	2	5	2,5	100	Z40/ 2,5 x 100			
				125	125			
				160	160			
			2,6	200	200			
				250	250			
				315	315			
			2,55	100	Z40/ 2,55 x 100			
				125	125			
				160	160			
				200	200			
			2,6	100	Z40/ 2,6 x 100			
				125	125			
				160	160			
				200	200			
				250	250			
				315	315			
			2,7	100	Z40/ 2,7 x 100			
				125	125			
				160	160			
				200	200			
				250	250			
			2,8	100	Z40/ 2,8 x 100			
				125	125			
				160	160			
				200	200			
				250	250			
			2,9	100	Z40/ 2,9 x 100			
				125	125			
				160	160			
				200	200			
				250	250			
			3		6	3	40	Z40/ 3 x 40
							50	50
63	63							
80	80							

# Z40/...

Auswerferstift, zylindrischer Kopf, Form AH  
 Ejector pin, cylindrical head  
 Ejecteur à tête cylindrique, trempé

Mat.: WS ( $\approx 1.2516$ )  
 DIN 1530-1  
 gehärtet/hardened/trempé



r1	k1	d2	d1	l1	Nr./No.
0,3	3	6	3	100	Z40/ 3 x 100
				125	125
				160	160
				200	200
				250	250
				315	315
				400	400
				500	500
			3,05	100	Z40/ 3,05 x 100
				125	125
				160	160
				200	200
				250	250
				315	315
				400	400
				400	400
			3,1	100	Z40/ 3,1 x 100
				125	125
				160	160
				200	200
				250	250
				315	315
				400	400
				400	400
			3,2	100	Z40/ 3,2 x 100
				125	125
				160	160
				200	200
				250	250
				315	315
				400	400
				400	400
			3,3	100	Z40/ 3,3 x 100
				125	125
				160	160
				200	200
				250	250
				315	315
				400	400
				400	400
			3,4	100	Z40/ 3,4 x 100
				125	125
				160	160
				200	200
250	250				
125	125				

r1	k1	d2	d1	l1	Nr./No.	
0,3	3	6	3,4	160	Z40/ 3,4 x 160	
				200	200	
			7	3,5	100	Z40/ 3,5 x 100
					125	125
					160	160
					200	200
					250	250
					315	315
					400	400
					400	400
			3,6	100	Z40/ 3,6 x 100	
				125	125	
		160		160		
		200		200		
		250		250		
		250		250		
		3,7	100	Z40/ 3,7 x 100		
			125	125		
			160	160		
			200	200		
			250	250		
			250	250		
		3,8	100	Z40/ 3,8 x 100		
			125	125		
			160	160		
			200	200		
			250	250		
			315	315		
		3,9	100	Z40/ 3,9 x 100		
			125	125		
			160	160		
			200	200		
			250	250		
			400	400		
		8	4		40	Z40/ 4 x 40
					50	50
					63	63
					80	80
					100	100
					125	125

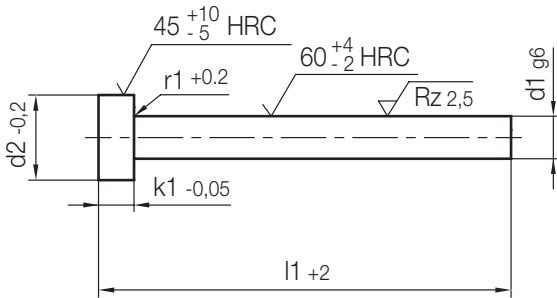
# Z40/...

Auswerferstift, zylindrischer Kopf, Form AH  
 Ejector pin, cylindrical head  
 Ejecteur à tête cylindrique, trempé

Mat.: WS ( $\approx 1.2516$ )  
 DIN 1530-1  
 gehärtet/hardened/trempé



3



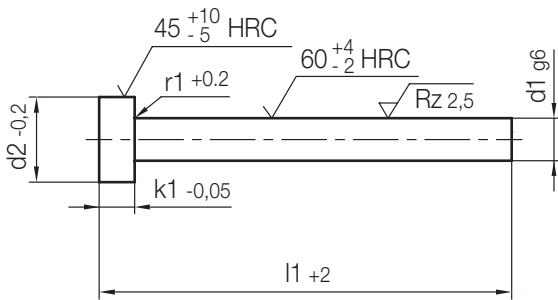
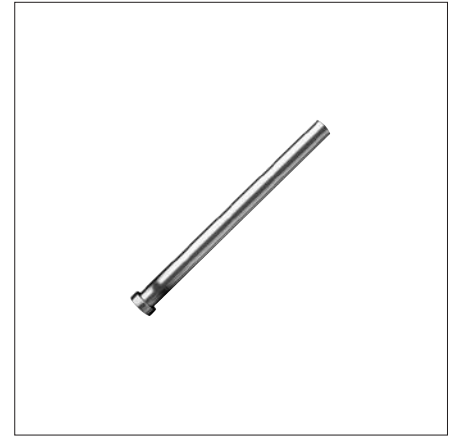
r1	k1	d2	d1	l1	Nr./No.
0,3	3	8	4	160	Z40/ 4 x 160
				200	200
				250	250
				315	315
				400	400
				500	500
			4,05	125	Z40/ 4,05 x 125
				160	160
				200	200
				250	250
				315	315
				400	400
			4,1	125	Z40/ 4,1 x 125
				160	160
				200	200
				250	250
				315	315
				400	400
			4,2	100	Z40/ 4,2 x 100
				125	125
				160	160
				200	200
				250	250
				315	315
			4,3	100	Z40/ 4,3 x 100
				125	125
				160	160
				200	200
				250	250
				315	315
			4,4	100	Z40/ 4,4 x 100
				125	125
				160	160
				200	200
				250	250
				250	250

r1	k1	d2	d1	l1	Nr./No.	
0,3	3	8	4,4	315	Z40/ 4,4 x 315	
				400	400	
			4,5	100	Z40/ 4,5 x 100	
				125	125	
				160	160	
				200	200	
				250	250	
			4,6	100	Z40/ 4,6 x 100	
				125	125	
				160	160	
				200	200	
				250	250	
			4,7	100	Z40/ 4,7 x 100	
				125	125	
				160	160	
				200	200	
				250	250	
			4,8	100	Z40/ 4,8 x 100	
				125	125	
				160	160	
				200	200	
				250	250	
			4,9	100	Z40/ 4,9 x 100	
				125	125	
				160	160	
				200	200	
				250	250	
			10	5	40	Z40/ 5 x 40
					50	50
					63	63
					80	80
					100	100
					125	125

# Z40/...

Auswerferstift, zylindrischer Kopf, Form AH  
 Ejector pin, cylindrical head  
 Ejecteur à tête cylindrique, trempé

Mat.: WS ( $\approx 1.2516$ )  
 DIN 1530-1  
 gehärtet/hardened/trempé



r1	k1	d2	d1	l1	Nr./No.
0,3	3	10	5	160	Z40/ 5 x 160
				200	200
				250	250
				315	315
				400	400
				500	500
			5,05	125	Z40/ 5,05 x 125
				160	160
				200	200
				250	250
				315	315
				400	400
			5,1	100	Z40/ 5,1 x 100
				125	125
				160	160
				200	200
				250	250
				315	315
			5,2	100	Z40/ 5,2 x 100
				125	125
				160	160
				200	200
				250	250
				315	315
			5,3	125	Z40/ 5,3 x 125
				160	160
				200	200
				250	250
				315	315
				400	400
			5,4	125	Z40/ 5,4 x 125
				160	160
				200	200
				250	250
				315	315
				400	400
			5,5	100	Z40/ 5,5 x 100

r1	k1	d2	d1	l1	Nr./No.
0,3	3	10	5,5	125	Z40/ 5,5 x 125
				160	160
				200	200
				250	250
				315	315
				400	400
			5,6	125	Z40/ 5,6 x 125
				160	160
				200	200
				250	250
				315	315
				400	400
			5,7	125	Z40/ 5,7 x 125
				160	160
				200	200
				250	250
				315	315
				400	400
			5,8	125	Z40/ 5,8 x 125
				160	160
				200	200
				250	250
				315	315
				400	400
			5,9	160	Z40/ 5,9 x 160
				200	200
				250	250
				315	315
				400	400
				400	400
0,5	5	12	6	40	Z40/ 6 x 40
				50	50
				63	63
				80	80
				100	100
				125	125
				160	160
				200	200
				200	200
				250	250

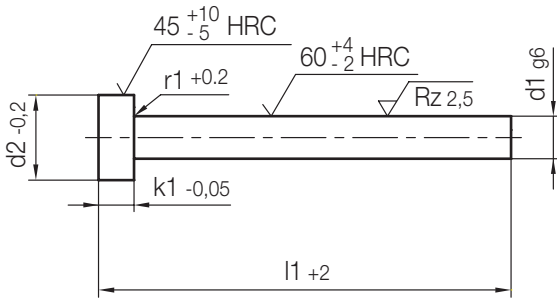
# Z40/...

Auswerferstift, zylindrischer Kopf, Form AH  
 Ejector pin, cylindrical head  
 Ejecteur à tête cylindrique, trempé

Mat.: WS ( $\approx 1.2516$ )  
 DIN 1530-1  
 gehärtet/hardened/trempé



3



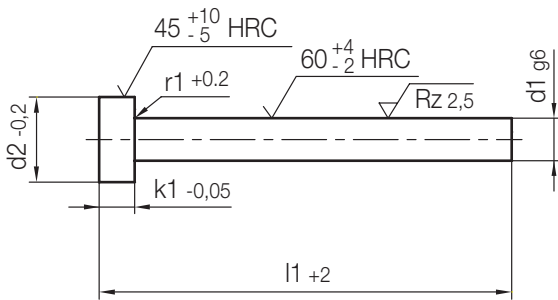
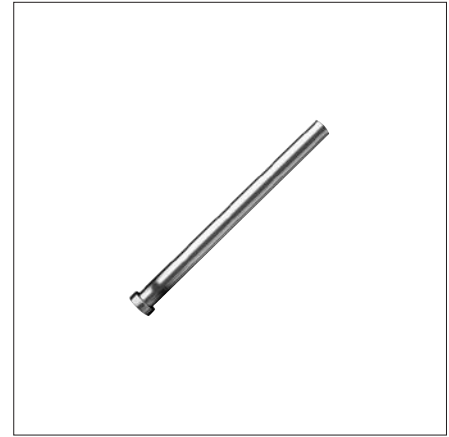
r1	k1	d2	d1	l1	Nr./No.
0,5	5	12	6	315	Z40/ 6 x 315
				400	400
				500	500
				630	630
				800	800
				6,05	125
			160	160	
			200	200	
			250	250	
			315	315	
			400	400	
			6,1	125	Z40/ 6,1 x 125
			160	160	
			200	200	
			250	250	
			315	315	
			400	400	
			6,2	100	Z40/ 6,2 x 100
			125	125	
			160	160	
			200	200	
			250	250	
			315	315	
			6,3	125	Z40/ 6,3 x 125
			160	160	
			200	200	
			250	250	
			315	315	
			400	400	
			6,4	125	Z40/ 6,4 x 125
			160	160	
			200	200	
			250	250	
			315	315	
			400	400	
			6,5	100	Z40/ 6,5 x 100
			125	125	
			160	160	

r1	k1	d2	d1	l1	Nr./No.
0,5	5	12	6,5	200	Z40/ 6,5 x 200
				250	400
				315	315
				400	400
				6,6	125
			160	160	
			200	200	
			250	250	
			315	315	
			400	400	
			500	500	
			6,7	125	Z40/ 6,7 x 125
			160	160	
			200	200	
			250	250	
			315	315	
			400	400	
			500	500	
			6,8	125	Z40/ 6,8 x 125
			160	160	
			200	200	
			250	250	
			6,9	125	Z40/ 6,9 x 125
			160	160	
			200	200	
			250	250	
			7	100	Z40/ 7 x 100
			125	125	
			160	160	
			200	200	
			250	250	
			315	315	
			400	400	
			500	500	
			7,1	250	Z40/ 7,1 x 250
			315	315	
			400	400	
			500	500	

# Z40/...

Auswerferstift, zylindrischer Kopf, Form AH  
 Ejector pin, cylindrical head  
 Ejecteur à tête cylindrique, trempé

Mat.: WS ( $\approx 1.2516$ )  
 DIN 1530-1  
 gehärtet/hardened/trempé



r1	k1	d2	d1	l1	Nr./No.
0,5	5	12	7,2	125	Z40/ 7,2 x 125
				160	160
				200	200
				250	250
				315	315
				400	400
				500	500
			7,3	100	Z40/ 7,3 x 100
				125	125
				160	160
				200	200
				250	250
			7,4	100	Z40/ 7,4 x 100
				125	125
				160	160
				200	200
				250	250
			7,5	100	Z40/ 7,5 x 100
				125	125
				160	160
				200	200
				250	250
			7,6	100	Z40/ 7,6 x 100
				125	125
				160	160
				200	200
				250	250
			7,7	100	Z40/ 7,7 x 100
				125	125
				160	160
				200	200
				250	250
			7,8	100	Z40/ 7,8 x 100
				125	125
				160	160
				200	200
				250	250
			7,9	100	Z40/ 7,9 x 100

r1	k1	d2	d1	l1	Nr./No.
0,5	5	12	7,9	125	Z40/ 7,9 x 125
				160	160
				200	200
				250	250
				14	8
		80	80		
		100	100		
		125	125		
		160	160		
		200	200		
		250	250		
		315	315		
		8,05	125	Z40/ 8,05 x 125	
			160	160	
			200	200	
			250	250	
			8,1	125	Z40/ 8,1 x 125
				160	160
				200	200
				250	250
				315	315
			8,2	100	Z40/ 8,2 x 100
		125		125	
		160		160	
		200		200	
		250		250	
		8,3	100	Z40/ 8,3 x 100	
			125	125	
			160	160	
			200	200	
			250	250	



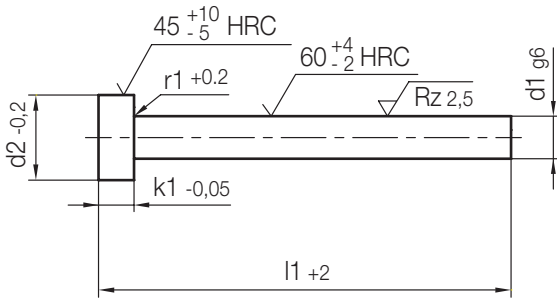
# Z40/...

Auswerferstift, zylindrischer Kopf, Form AH  
 Ejector pin, cylindrical head  
 Ejecteur à tête cylindrique, trempé

Mat.: WS ( $\approx 1.2516$ )  
 DIN 1530-1  
 gehärtet/hardened/trempé



3



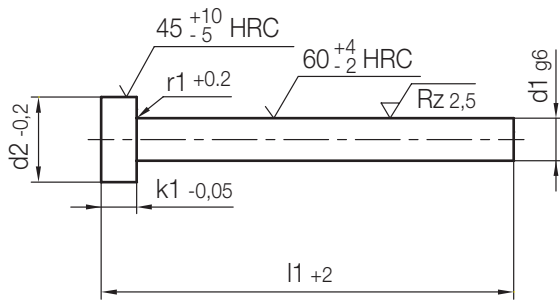
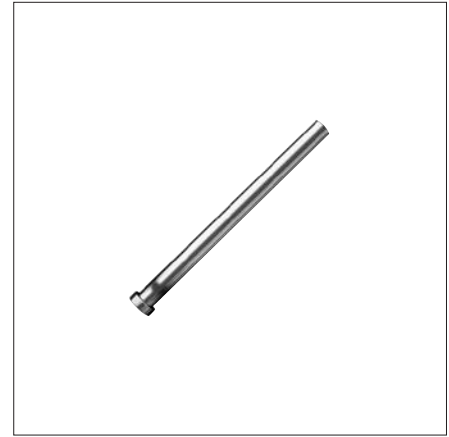
r1	k1	d2	d1	l1	Nr./No.
0,5	5	14	8,4	100	Z40/ 8,4 x 100
				125	125
				160	160
				200	200
				250	250
			8,5	100	Z40/ 8,5 x 100
				125	125
				160	160
				200	200
				250	250
				315	315
				400	400
			8,6	100	Z40/ 8,6 x 100
				125	125
				160	160
				200	200
				250	250
				315	315
			8,7	100	Z40/ 8,7 x 100
				125	125
				160	160
				200	200
				250	250
			8,8	100	Z40/ 8,8 x 100
				125	125
				160	160
				200	200
				250	250
			8,9	100	Z40/ 8,9 x 100
				125	125
				160	160
				200	200
				250	250
			9	80	Z40/ 9 x 80
				100	100

r1	k1	d2	d1	l1	Nr./No.
0,5	5	14	9	125	Z40/ 9 x 125
				160	160
				200	200
				250	250
				315	315
				400	400
			9,1	200	Z40/ 9,1 x 200
				250	250
				315	315
				400	400
			9,2	200	Z40/ 9,2 x 200
				250	250
				315	315
			9,3	200	Z40/ 9,3 x 200
				250	250
			9,4	200	Z40/ 9,4 x 200
				250	250
				315	315
			9,5	200	Z40/ 9,5 x 200
				250	250
				315	315
				400	400
			9,6	200	Z40/ 9,6 x 200
				250	250
				315	315
				400	400
			9,7	200	Z40/ 9,7 x 200
				250	250
				315	315
			9,8	200	Z40/ 9,8 x 200
				250	250
				315	315
				400	400
			9,9	200	Z40/ 9,9 x 200

# Z40/...

Auswerferstift, zylindrischer Kopf, Form AH  
 Ejector pin, cylindrical head  
 Ejecteur à tête cylindrique, trempé

Mat.: WS ( $\approx 1.2516$ )  
 DIN 1530-1  
 gehärtet/hardened/trempé



r1	k1	d2	d1	l1	Nr./No.	
0,5	5	14	<b>9,9</b>	<b>250</b>	Z40/ 9,9 x 250	
				<b>315</b>	315	
				<b>400</b>	400	
		16	<b>10</b>	<b>80</b>	Z40/10 x 80	
				<b>100</b>	100	
				<b>125</b>	125	
				<b>160</b>	160	
				<b>200</b>	200	
				<b>250</b>	250	
				<b>315</b>	315	
				<b>400</b>	400	
				<b>500</b>	500	
				<b>630</b>	630	
				<b>800</b>	800	
				<b>10,1</b>	<b>200</b>	Z40/10,1 x 200
					<b>250</b>	250
					<b>315</b>	315
					<b>400</b>	400
				<b>10,2</b>	<b>100</b>	Z40/10,2 x 100
					<b>125</b>	125
					<b>160</b>	160
					<b>200</b>	200
					<b>250</b>	250
					<b>315</b>	315
					<b>315</b>	315
				<b>10,5</b>	<b>100</b>	Z40/10,5 x 100
					<b>125</b>	125
					<b>160</b>	160
					<b>200</b>	200
					<b>250</b>	250
					<b>315</b>	315
		<b>400</b>	400			
		<b>500</b>	500			
		<b>11</b>	<b>160</b>		Z40/11 x 160	
			<b>200</b>		200	
			<b>250</b>	250		
			<b>315</b>	315		
			<b>400</b>	400		
			<b>500</b>	500		

r1	k1	d2	d1	l1	Nr./No.			
0,5	5	16	<b>11</b>	<b>630</b>	Z40/11 x 630			
				<b>11,5</b>	<b>200</b>	Z40/11,5 x 200		
			<b>11,5</b>	<b>250</b>	250			
				<b>315</b>	315			
				<b>400</b>	400			
				<b>80</b>	Z40/12 x 80			
				<b>100</b>	100			
				<b>125</b>	125			
			0,8	7	18	<b>12</b>	<b>80</b>	Z40/12 x 80
							<b>100</b>	100
<b>125</b>	125							
<b>160</b>	160							
<b>200</b>	200							
<b>250</b>	250							
<b>315</b>	315							
<b>400</b>	400							
<b>500</b>	500							
<b>630</b>	630							
<b>800</b>	800							
<b>12,1</b>	<b>250</b>	Z40/12,1 x 250						
	<b>80</b>	Z40/10,2 x 80						
<b>12,2</b>	<b>100</b>	100						
	<b>125</b>	125						
	<b>160</b>	160						
	<b>200</b>	200						
	<b>250</b>	250						
	<b>315</b>	315						
	<b>315</b>	315						
<b>12,5</b>	<b>100</b>	Z40/12,5 x 100						
	<b>125</b>	125						
	<b>160</b>	160						
	<b>200</b>	200						
	<b>250</b>	250						
	<b>315</b>	315						
	<b>315</b>	315						
<b>13</b>	<b>100</b>	Z40/13 x 100						
	<b>125</b>	125						
	<b>160</b>	160						
	<b>200</b>	200						
	<b>250</b>	250						
	<b>315</b>	315						
<b>13,5</b>	<b>100</b>	Z40/13,5 x 100						
	<b>125</b>	125						

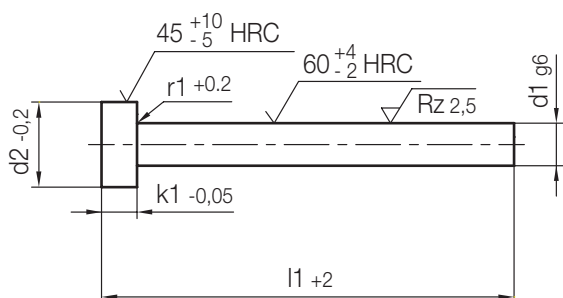
# Z40/...

Auswerferstift, zylindrischer Kopf, Form AH  
 Ejector pin, cylindrical head  
 Ejecteur à tête cylindrique, trempé

Mat.: WS ( $\approx 1.2516$ )  
 DIN 1530-1  
 gehärtet/hardened/trempé



3



r1	k1	d2	d1	l1	Nr./No.		
0,8	7	18	13,5	160	Z40/13,5 x 160		
				200	200		
				250	250		
				315	315		
				400	400		
				500	500		
				630	630		
				22	14	100	Z40/14 x 100
						125	125
						160	160
						200	200
						250	250
		315	315				
		400	400				
		500	500				
		14,5	100			Z40/14,5 x 100	
						125	125
						160	160
						200	200
				250	250		
				315	315		
		15	160	Z40/15 x 160			
				200	200		
				250	250		
				315	315		
				400	400		
		16	100	Z40/16 x 100			
				125	125		
				160	160		
				200	200		
				250	250		
				315	315		
				400	400		
				500	500		
				630	630		
				16,2	200	Z40/16,2 x 200	
						250	250
						315	315

r1	k1	d2	d1	l1	Nr./No.			
0,8	7	22	16,2	400	Z40/16,2 x 400			
				16,5	200	Z40/16,5 x 200		
					250	250		
					315	315		
					400	400		
					18	160	Z40/18 x 160	
			200			200		
			250	250				
			315	315				
			400	400				
			500	500				
			1	8	26	20	80	Z40/20 x 80
		100					100	
		125					125	
		160					160	
		200					200	
		250					250	
		1	8	26	20,5	250	Z40/20,5 x 250	
315	315							
400	400							
22	160					Z40/22 x 160		
	200					200		
	250					250		
	10				32	25	80	Z40/25 x 80
							100	100
							125	125
160							160	
200							200	
250							250	
1	8	26	20	315	315			
				400	400			
				500	500			