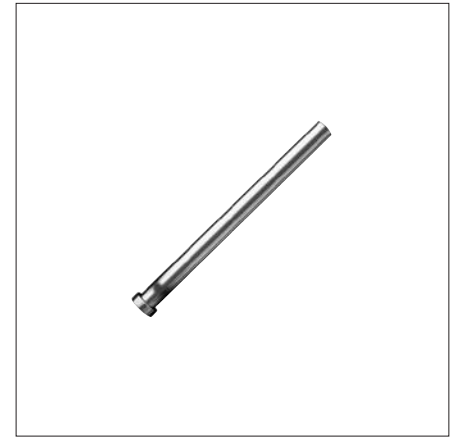


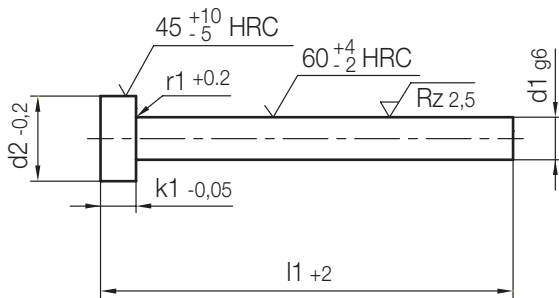
# Z40/...

Auswerferstift, zylindrischer Kopf, Form AH  
 Ejector pin, cylindrical head  
 Ejecteur à tête cylindrique, trempé

Mat.: WS ( $\approx 1.2516$ )  
 DIN 1530-1  
 gehärtet/hardened/trempé



3



Neu / New / Nouveau

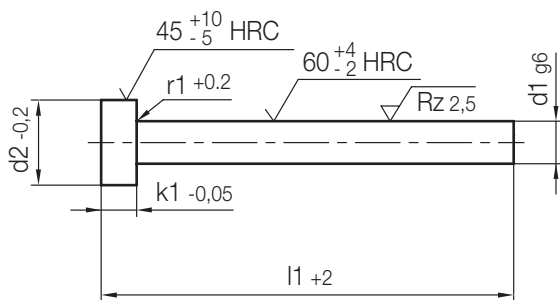
r1	k1	d2	d1	l1	Nr./No.
0,2	1,2	2,5	0,5	100	Z40/ 0,5 x 100
			0,6		0,6
			0,7		0,7
			0,8	40	Z40/ 0,8 x 40
				50	50
				63	63
				80	80
				100	100
				125	125
				160	160
				200	200
			0,9	40	Z40/ 0,9 x 40
				63	63
				80	80
				100	100
				125	125
			1	40	Z40/ 1 x 40
				50	50
				63	63
				80	80
				100	100
				125	125
				160	160
				200	200
				250	250
			1,05	40	Z40/ 1,05 x 40
				63	63
				80	80
				100	100
				125	125
	160	160			
1,1	40	Z40/ 1,1 x 40			
	50	50			
	63	63			
	80	80			
	100	100			
	125	125			
	160	160			

r1	k1	d2	d1	l1	Nr./No.			
0,2	1,2	2,5	1,1	200	Z40/ 1,1 x 200			
			1,15	40	Z40/ 1,15 x 40			
				63	63			
				80	80			
				100	100			
				125	125			
				160	160			
			1,2	40	Z40/ 1,2 x 40			
				50	50			
				63	63			
				80	80			
				100	100			
				125	125			
				160	160			
				200	200			
				250	250			
				1,25	40	Z40/ 1,05 x 40		
					63	63		
					80	80		
					100	100		
					125	125		
					160	160		
					200	200		
					250	250		
				1,5	3	1,3	40	Z40/ 1,3 x 40
							50	50
							63	63
							80	80
							100	100
							125	125
				160	160			
				200	200			
				250	250			
			1,4	40	Z40/ 1,4 x 40			
				50	50			
				63	63			
				80	80			
				100	100			
				125	125			

# Z40/...

Auswerferstift, zylindrischer Kopf, Form AH  
 Ejector pin, cylindrical head  
 Ejecteur à tête cylindrique, trempé

Mat.: WS ( $\approx 1.2516$ )  
 DIN 1530-1  
 gehärtet/hardened/trempé



Neu / New / Nouveau

r1	k1	d2	d1	l1	Nr./No.
0,2	1,5	3	1,4	200	Z40/ 1,4 x 200
				250	250
			1,5	40	Z40/ 1,5 x 40
				50	50
				63	63
				80	80
				100	100
				125	125
				160	160
				200	200
				250	250
				315	315
			1,55	40	Z40/ 1,55 x 40
				63	63
				80	80
				100	100
				125	125
				160	160
			1,6	40	Z40/ 1,6 x 40
				50	50
				63	63
				80	80
				100	100
				125	125
				160	160
				200	200
				250	250
				1,7	40
			50		50
			63		63
			80		80
			100		100
			125		125
			160		160
			200		200
			250		250
1,8	40	Z40/ 1,8 x 40			
	50	50			

r1	k1	d2	d1	l1	Nr./No.		
0,2	1,5	3	1,8	63	Z40/ 1,8 x 63		
				80	80		
			100	100			
			125	125			
			160	160			
			200	200			
			250	250			
			1,9	40	Z40/ 1,9 x 40		
				50	50		
				63	63		
				80	80		
				100	100		
				125	125		
				160	160		
				200	200		
				250	250		
				2	4	2	40
			50				50
	63	63					
	80	80					
	100	100					
	125	125					
	160	160					
	200	200					
	315	315					
	400	400					
	2,05	40	Z40/ 2,05 x 40				
		63	63				
		80	80				
		100	100				
		125	125				
		160	160				
		200	200				
		2,1	100		Z40/ 2,1 x 100		
			125	125			
	200		200				

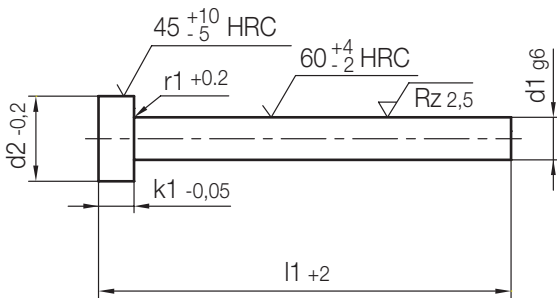
# Z40/...

Auswerferstift, zylindrischer Kopf, Form AH  
 Ejector pin, cylindrical head  
 Ejecteur à tête cylindrique, trempé

Mat.: WS ( $\approx 1.2516$ )  
 DIN 1530-1  
 gehärtet/hardened/trempé



3



Neu / New / Nouveau

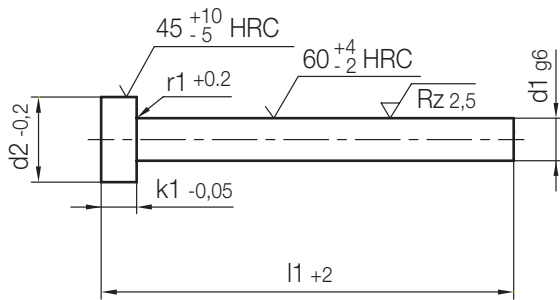
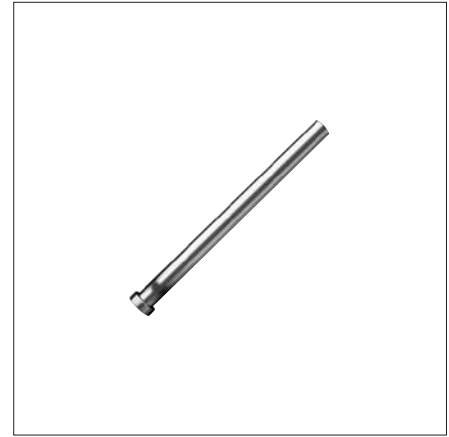
r1	k1	d2	d1	l1	Nr./No.
0,2	2	4	2,1	250	Z40/ 2,1 x 250
				315	315
			2,2	100	Z40/ 2,2 x 100
				125	125
				160	160
				200	200
				250	250
				315	315
			2,25	40	Z40/ 2,25 x 40
				63	63
				80	80
				100	100
				125	125
				160	160
				200	200
			2,3	40	Z40/ 2,3 x 40
				63	63
				80	80
				100	100
				125	125
				160	160
				200	200
				250	250
				315	315
			2,4	40	Z40/ 2,4 x 40
				63	63
				80	80
				100	100
				125	125
				160	160
				200	200
				250	250
315	315				
0,3		5	2,5	40	Z40/ 2,5 x 40
				50	50
				63	63
				80	80

r1	k1	d2	d1	l1	Nr./No.
0,3	2	5	2,5	100	Z40/ 2,5 x 100
				125	125
				160	160
				200	200
				250	250
				315	315
			2,55	100	Z40/ 2,55 x 100
				125	125
				160	160
				200	200
			2,6	100	Z40/ 2,6 x 100
				125	125
				160	160
				200	200
				250	250
				315	315
				2,7	100
			125		125
			160		160
			200		200
			250		250
			315		315
			2,8	100	Z40/ 2,8 x 100
				125	125
				160	160
				200	200
				315	315
			2,9	100	Z40/ 2,9 x 100
				125	125
				160	160
				200	200
250	250				
315	315				
3	6	3	40	Z40/ 3 x 40	
			50	50	
			63	63	
			80	80	

# Z40/...

Auswerferstift, zylindrischer Kopf, Form AH  
 Ejector pin, cylindrical head  
 Ejecteur à tête cylindrique, trempé

Mat.: WS ( $\approx 1.2516$ )  
 DIN 1530-1  
 gehärtet/hardened/trempé



Neu / New / Nouveau

r1	k1	d2	d1	l1	Nr./No.
0,3	3	6	3	100	Z40/ 3 x 100
				125	125
				160	160
				200	200
				250	250
				315	315
				400	400
				500	500
			3,05	100	Z40/ 3,05 x 100
				125	125
				160	160
				200	200
				250	250
				315	315
				400	400
				400	400
			3,1	100	Z40/ 3,1 x 100
				125	125
				160	160
				200	200
				250	250
				315	315
				400	400
				400	400
			3,2	100	Z40/ 3,2 x 100
				125	125
				160	160
				200	200
				250	250
				315	315
				400	400
				400	400
			3,3	100	Z40/ 3,3 x 100
				125	125
				160	160
				200	200
				250	250
				315	315
				400	400
				400	400
3,4	100	Z40/ 3,4 x 100			
	125	125			
	125	125			
	125	125			

r1	k1	d2	d1	l1	Nr./No.	
0,3	3	6	3,4	160	Z40/ 3,4 x 160	
				200	200	
			7	3,5	100	Z40/ 3,5 x 100
					125	125
		160		160		
		200		200		
		250		250		
		315		315		
		400		400		
		400		400		
		3,6	100	Z40/ 3,6 x 100		
			125	125		
			160	160		
			200	200		
			250	250		
			315	315		
			400	400		
			400	400		
		3,7	100	Z40/ 3,7 x 100		
			125	125		
			160	160		
			200	200		
			250	250		
			315	315		
			400	400		
			400	400		
		3,8	100	Z40/ 3,8 x 100		
			125	125		
			160	160		
			200	200		
			250	250		
			315	315		
			400	400		
			400	400		
		3,9	100	Z40/ 3,9 x 100		
			125	125		
			160	160		
			200	200		
			250	250		
			315	315		
400	400					
400	400					
8	4	40	Z40/ 4 x 40			
		50	50			
		63	63			
		80	80			
		100	100			
		125	125			
		125	125			
		125	125			

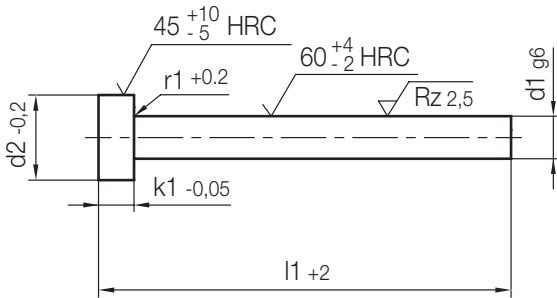
# Z40/...

Auswerferstift, zylindrischer Kopf, Form AH  
 Ejector pin, cylindrical head  
 Ejecteur à tête cylindrique, trempé

Mat.: WS ( $\approx 1.2516$ )  
 DIN 1530-1  
 gehärtet/hardened/trempé



3



Neu / New / Nouveau

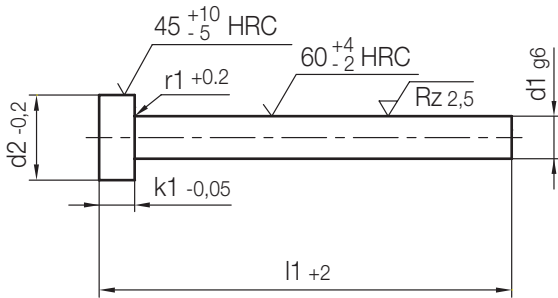
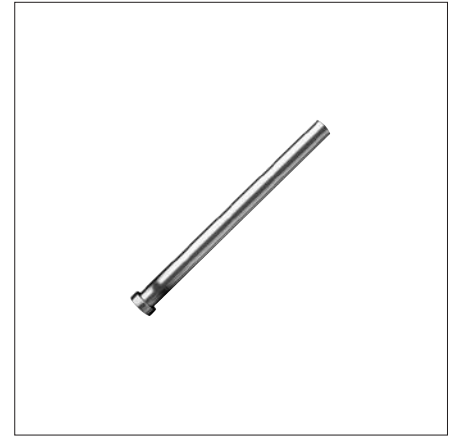
r1	k1	d2	d1	l1	Nr./No.
0,3	3	8	4	160	Z40/ 4 x 160
				200	200
				250	250
				315	315
				400	400
				500	500
			4,05	125	Z40/ 4,05 x 125
				160	160
				200	200
				250	250
				315	315
				400	400
			4,1	125	Z40/ 4,1 x 125
				160	160
				200	200
				250	250
				315	315
				400	400
			4,2	100	Z40/ 4,2 x 100
				125	125
				160	160
				200	200
				250	250
				315	315
			4,3	100	Z40/ 4,3 x 100
				125	125
				160	160
				200	200
				250	250
				315	315
			4,4	100	Z40/ 4,4 x 100
				125	125
				160	160
				200	200
				250	250

r1	k1	d2	d1	l1	Nr./No.	
0,3	3	8	4,4	315	Z40/ 4,4 x 315	
				400	400	
			4,5	100	Z40/ 4,5 x 100	
				125	125	
				160	160	
				200	200	
				250	250	
				315	315	
			4,6	100	Z40/ 4,6 x 100	
				125	125	
				160	160	
				200	200	
				250	250	
				315	315	
			4,7	100	Z40/ 4,7 x 100	
				125	125	
				160	160	
				200	200	
				250	250	
				315	315	
			4,8	100	Z40/ 4,8 x 100	
				125	125	
				160	160	
				200	200	
				4,9	100	Z40/ 4,9 x 100
					125	125
			160		160	
			200		200	
			10	5	40	Z40/ 5 x 40
					50	50
					63	63
					80	80
					100	100
					125	125

# Z40/...

Auswerferstift, zylindrischer Kopf, Form AH  
 Ejector pin, cylindrical head  
 Ejecteur à tête cylindrique, trempé

Mat.: WS ( $\approx 1.2516$ )  
 DIN 1530-1  
 gehärtet/hardened/trempé



Neu / New / Nouveau

r1	k1	d2	d1	l1	Nr./No.
0,3	3	10	5	160	Z40/ 5 x 160
				200	200
				250	250
				315	315
				400	400
				500	500
			5,05	125	Z40/ 5,05 x 125
				160	160
				200	200
				250	250
				315	315
				400	400
			5,1	100	Z40/ 5,1 x 100
				125	125
				160	160
				200	200
				250	250
				315	315
			5,2	100	Z40/ 5,2 x 100
				125	125
				160	160
				200	200
				250	250
				315	315
			5,3	125	Z40/ 5,3 x 125
				160	160
				200	200
				250	250
				315	315
				400	400
			5,4	125	Z40/ 5,4 x 125
				160	160
				200	200
				250	250
				315	315
				400	400
5,5	100	Z40/ 5,5 x 100			

r1	k1	d2	d1	l1	Nr./No.		
0,3	3	10	5,5	125	Z40/ 5,5 x 125		
				160	160		
				200	200		
				250	250		
				315	315		
				400	400		
			5,6	125	Z40/ 5,6 x 125		
				160	160		
				200	200		
				250	250		
				315	315		
				400	400		
			5,7	125	Z40/ 5,7 x 125		
				160	160		
				200	200		
				250	250		
				315	315		
				400	400		
			5,8	125	Z40/ 5,8 x 125		
				160	160		
				200	200		
				250	250		
				315	315		
				400	400		
			5,9	160	160		
				200	200		
				250	250		
				315	315		
				400	400		
				6	Z40/ 6 x 40		
			0,5	5	12	40	Z40/ 6 x 40
						50	50
						63	63
						80	80
						100	100
						125	125
160	160						
200	200						
250	250						

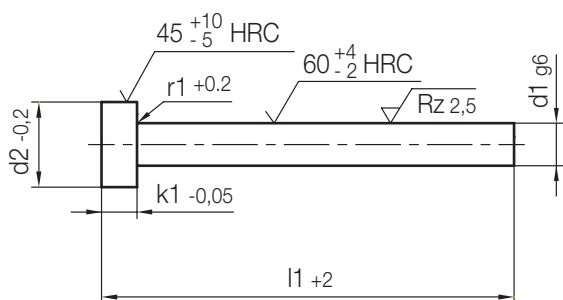
# Z40/...

Auswerferstift, zylindrischer Kopf, Form AH  
 Ejector pin, cylindrical head  
 Ejecteur à tête cylindrique, trempé

Mat.: WS ( $\approx 1.2516$ )  
 DIN 1530-1  
 gehärtet/hardened/trempé



3



Neu / New / Nouveau

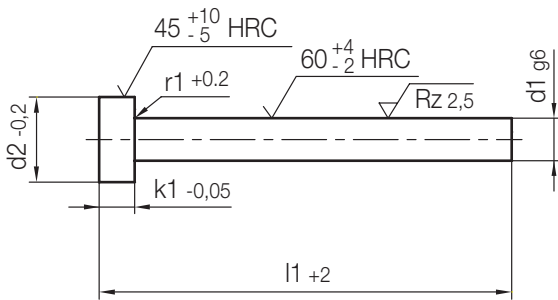
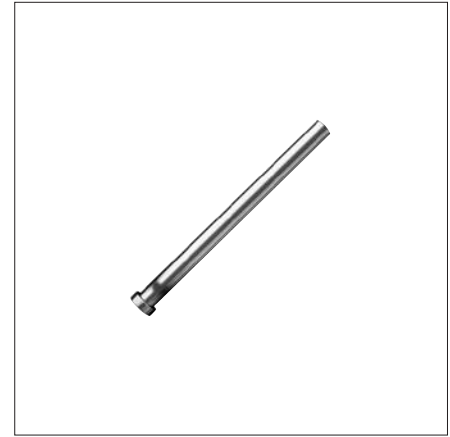
r1	k1	d2	d1	l1	Nr./No.
0,5	5	12	6	315	Z40/ 6 x 315
				400	400
				500	500
				630	630
				800	800
				800	800
			6,05	125	Z40/ 6,05 x 125
				160	160
				200	200
				250	250
				315	315
				400	400
				400	400
				400	400
			6,1	125	Z40/ 6,1 x 125
				160	160
				200	200
				250	250
				315	315
				400	400
			6,2	100	Z40/ 6,2 x 100
				125	125
				160	160
				200	200
				250	250
				315	315
			6,3	125	Z40/ 5,3 x 125
				160	160
				200	200
				250	250
				315	315
				400	400
			6,4	125	Z40/ 5,4 x 125
				160	160
				200	200
				250	250
				315	315
				400	400
			6,5	100	Z40/ 6,2 x 100
				125	125
				160	160
				160	160

r1	k1	d2	d1	l1	Nr./No.
0,5	5	12	6,5	200	Z40/ 6,5 x 200
				250	400
				315	315
				400	400
				400	400
			6,6	125	Z40/ 6,6 x 125
				160	160
				200	200
				250	250
				315	315
				400	400
				500	500
				500	500
			6,7	125	Z40/ 6,7 x 125
				160	160
				200	200
				250	250
				315	315
				400	400
			6,8	125	Z40/ 6,8 x 125
				160	160
				200	200
				250	250
				250	250
			6,9	125	Z40/ 6,9 x 125
				160	160
				200	200
				250	250
			7	100	Z40/ 7 x 100
				125	125
				160	160
				200	200
				250	250
				315	315
				400	400
				500	500
7,1	250	Z40/ 7,1 x 250			
	315	315			
	400	400			
	500	500			

# Z40/...

Auswerferstift, zylindrischer Kopf, Form AH  
 Ejector pin, cylindrical head  
 Ejecteur à tête cylindrique, trempé

Mat.: WS ( $\approx 1.2516$ )  
 DIN 1530-1  
 gehärtet/hardened/trempé



Neu / New / Nouveau

r1	k1	d2	d1	l1	Nr./No.
0,5	5	12	7,2	125	Z40/ 7,2 x 125
				160	160
				200	200
				250	250
				315	315
				400	400
				500	500
				7,3	100
			125	125	
			160	160	
			200	200	
			250	250	
			7,4	100	Z40/ 7,4 x 100
			125	125	
			160	160	
			200	200	
			250	250	
			7,5	100	Z40/ 7,5 x 100
			125	125	
			160	160	
			200	200	
			250	250	
			7,6	100	Z40/ 7,6 x 100
			125	125	
			160	160	
			200	200	
			250	250	
			7,7	100	Z40/ 7,7 x 100
			125	125	
			160	160	
			200	200	
			250	250	
			7,8	100	Z40/ 7,8 x 100
			125	125	
			160	160	
			200	200	
250	250				
7,9	100	Z40/ 7,9 x 100			

r1	k1	d2	d1	l1	Nr./No.
0,5	5	12	7,9	125	Z40/ 7,9 x 125
				160	160
				200	200
				250	250
				14	8
		80	80		
		100	100		
		125	125		
		160	160		
		200	200		
		250	250		
		315	315		
		400	400		
		500	500		
		630	630		
		800	800		
		8,05	125	Z40/ 8,05 x 125	
		160	160		
		200	200		
		250	250		
		8,1	125	Z40/ 8,1 x 125	
		160	160		
		200	200		
		250	250		
		315	315		
		400	400		
		500	500		
		8,2	100	Z40/ 8,2 x 100	
		125	125		
		160	160		
		200	200		
		250	250		
		315	315		
		8,3	100	Z40/ 8,3 x 100	
		125	125		
		160	160		
200	200				
250	250				



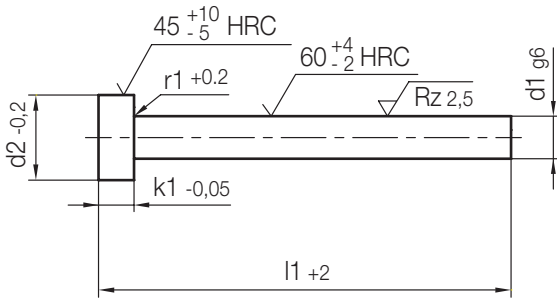
# Z40/...

Auswerferstift, zylindrischer Kopf, Form AH  
 Ejector pin, cylindrical head  
 Ejecteur à tête cylindrique, trempé

Mat.: WS ( $\approx 1.2516$ )  
 DIN 1530-1  
 gehärtet/hardened/trempé



3



Neu / New / Nouveau

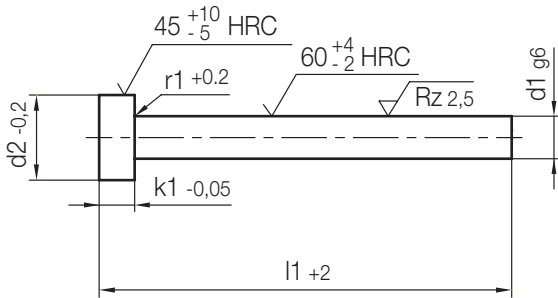
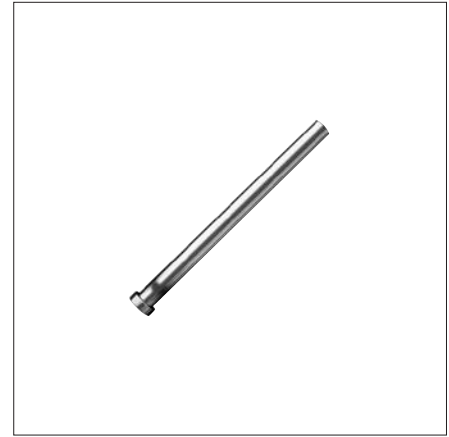
r1	k1	d2	d1	l1	Nr./No.
0,5	5	14	8,4	100	Z40/ 8,4 x 100
				125	125
				160	160
				200	200
				250	250
			8,5	100	Z40/ 8,5 x 100
				125	125
				160	160
				200	200
				250	250
				315	315
				400	400
			8,6	100	Z40/ 8,6 x 100
				125	125
				160	160
				200	200
				250	250
				315	315
			8,7	100	Z40/ 8,7 x 100
				125	125
				160	160
				200	200
				250	250
			8,8	100	Z40/ 8,8 x 100
				125	125
				160	160
				200	200
				250	250
			8,9	100	Z40/ 8,9 x 100
				125	125
				160	160
				200	200
				250	250
			9	80	Z40/ 8 x 80
				100	100

r1	k1	d2	d1	l1	Nr./No.
0,5	5	14	9	125	Z40/ 9 x 125
				160	160
				200	200
				250	250
				315	315
				315	315
			9,1	200	Z40/ 9,1 x 200
				250	250
				315	315
				400	400
			9,2	200	Z40/ 9,2 x 200
				250	250
				315	315
			9,3	200	Z40/ 9,3 x 200
				250	250
				315	315
			9,4	200	Z40/ 9,4 x 200
				250	250
				315	315
			9,5	200	Z40/ 9,5 x 200
				250	250
				315	315
				400	400
			9,6	200	Z40/ 9,6 x 200
				250	250
				315	315
				400	400
9,7	200	Z40/ 9,7 x 200			
	250	250			
	315	315			
	400	400			
9,8	200	Z40/ 9,8 x 200			
	250	250			
	315	315			
	400	400			
9,9	200	Z40/ 9,9 x 200			
	200	200			

# Z40/...

Auswerferstift, zylindrischer Kopf, Form AH  
 Ejector pin, cylindrical head  
 Ejecteur à tête cylindrique, trempé

Mat.: WS ( $\approx 1.2516$ )  
 DIN 1530-1  
 gehärtet/hardened/trempé



Neu / New / Nouveau

r1	k1	d2	d1	l1	Nr./No.						
0,5	5	14	<b>9,9</b>	<b>250</b>	Z40/ 9,9 x 250						
				315	315						
				400	400						
		16	<b>10</b>	16	<b>10</b>	80	Z40/10 x 80				
						100	100				
						125	125				
						160	160				
						200	200				
						250	250				
						315	315				
						400	400				
						500	500				
						630	630				
						800	800				
						10,1	<b>10,1</b>	16	<b>10,1</b>	200	Z40/10,1 x 200
										250	250
										315	315
										400	400
						10,2	<b>10,2</b>	16	<b>10,2</b>	100	Z40/10,2 x 100
										125	125
										160	160
										200	200
										250	250
										315	315
										400	400
						10,5	<b>10,5</b>	16	<b>10,5</b>	100	Z40/10,5 x 100
										125	125
										160	160
										200	200
										250	250
		315	315								
		400	400								
		500	500								
		500	500								
		11	<b>11</b>	16	<b>11</b>	160	Z40/11 x 160				
						200	200				
250	250										
315	315										
400	400										
500	500										

r1	k1	d2	d1	l1	Nr./No.			
0,5	5	16	<b>11</b>	<b>630</b>	Z40/11 x 630			
				200	Z40/11,5 x 200			
			<b>11,5</b>	250	250			
				315	315			
				400	400			
				400	400			
			0,8	7	18	<b>12</b>	80	Z40/12 x 80
							100	100
							125	125
							160	160
200	200							
250	250							
315	315							
400	400							
500	500							
630	630							
800	800							
<b>12,1</b>	250	Z40/12,1 x 250						
	250	250						
<b>12,2</b>	80	Z40/10,2 x 80						
	100	100						
	125	125						
	160	160						
	200	200						
	250	250						
	315	315						
<b>12,5</b>	100	Z40/12,5 x 100						
	125	125						
	160	160						
	200	200						
	250	250						
	315	315						
	315	315						
<b>13</b>	100	Z40/13 x 100						
	125	125						
	160	160						
	200	200						
	250	250						
<b>13,5</b>	100	Z40/13,5 x 100						
	125	125						

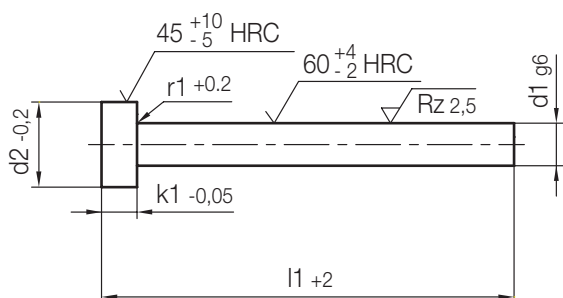
# Z40/...

Auswerferstift, zylindrischer Kopf, Form AH  
 Ejector pin, cylindrical head  
 Ejecteur à tête cylindrique, trempé

Mat.: WS ( $\approx 1.2516$ )  
 DIN 1530-1  
 gehärtet/hardened/trempé



3



Neu / New / Nouveau

r1	k1	d2	d1	l1	Nr./No.			
0,8	7	18	13,5	160	Z40/13,5 x 160			
				200	200			
				250	250			
				315	315			
				400	400			
				500	500			
				630	630			
				22	14	100	Z40/14 x 100	
			125	125				
			160	160				
			200	200				
			250	250				
		315	315					
		400	400					
		500	500					
		22	14,5	100	Z40/14,5 x 100			
					125	125		
					160	160		
					200	200		
					250	250		
					315	315		
					20	15	160	Z40/15 x 160
					200		200	
			250	250				
			315	315				
			22	16	100	Z40/16 x 100		
						125	125	
		160				160		
		200				200		
		250				250		
		315				315		
		400				400		
		630				630		
		22		16,2	200	Z40/16,2 x 200		
						250	250	
						315	315	

r1	k1	d2	d1	l1	Nr./No.			
0,8	7	22	16,2	400	Z40/16,2 x 400			
				200	Z40/16,5 x 200			
				250	250			
				315	315			
				400	400			
				18	160	Z40/18 x 160		
			200	200				
			250	250				
			315	315				
			400	400				
			500	500				
			1	8	26	20	80	Z40/20 x 80
							100	100
							125	125
							160	160
							200	200
							250	250
						315	315	
400	400							
500	500							
630	630							
20,5	250	Z40/20,5 x 250						
		315				315		
		400				400		
		22				160	Z40/22 x 160	
		200					200	
		250					250	
10	32	25				80	Z40/25 x 80	
						100	100	
			125	125				
			160	160				
			200	200				
			250	250				
			315	315				
			400	400				