

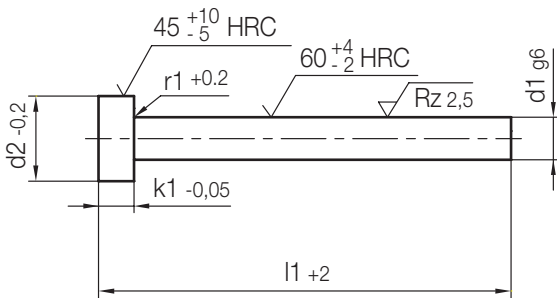
# Z40/...

Auswerferstift, zylindrischer Kopf, Form AH  
 Ejector pin, cylindrical head  
 Ejecteur à tête cylindrique, trempé

Mat.: WS ( $\approx 1.2516$ )  
 DIN 1530-1  
 gehärtet/hardened/trempé



3



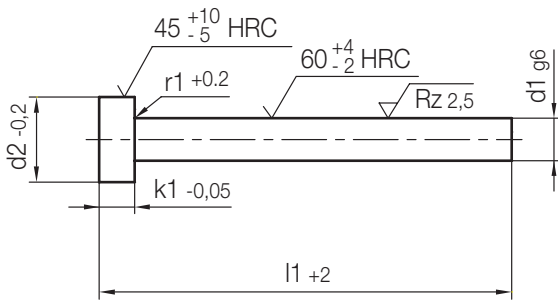
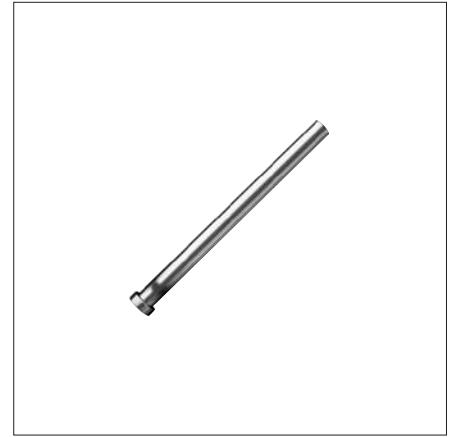
r1	k1	d2	d1	l1	Nr./No.
0,2	1,2	2,5	0,5	100	Z40/ 0,5 x 100
			0,6		0,6
			0,7		0,7
			0,8	40	Z40/ 0,8 x 40
				50	50
				63	63
				80	80
				100	100
				125	125
				160	160
				200	200
			0,9	40	Z40/ 0,9 x 40
				63	63
				80	80
				100	100
				125	125
			1	40	Z40/ 1 x 40
				50	50
				63	63
				80	80
				100	100
				125	125
				160	160
				200	200
				250	250
			1,05	40	Z40/ 1,05 x 40
				63	63
				80	80
				100	100
				125	125
				160	160
			1,1	40	Z40/ 1,1 x 40
				50	50
				63	63
				80	80
				100	100
	125	125			
	160	160			

r1	k1	d2	d1	l1	Nr./No.	
0,2	1,2	2,5	1,1	200	Z40/ 1,1 x 200	
			1,15	40	Z40/ 1,15 x 40	
				63	63	
				80	80	
				100	100	
				125	125	
				160	160	
			1,2	40	Z40/ 1,2 x 40	
				50	50	
				63	63	
				80	80	
				100	100	
				125	125	
				160	160	
				200	200	
				250	250	
			1,25	40	Z40/ 1,25 x 40	
				63	63	
				80	80	
				100	100	
				125	125	
				160	160	
				200	200	
				250	250	
				1,3	40	Z40/ 1,3 x 40
					50	50
					63	63
					80	80
					100	100
					125	125
					160	160
					200	200
					250	250
				1,4	40	Z40/ 1,4 x 40
					50	50
					63	63
		80	80			
		100	100			
		125	125			

# Z40/...

Auswerferstift, zylindrischer Kopf, Form AH  
 Ejector pin, cylindrical head  
 Ejecteur à tête cylindrique, trempé

Mat.: WS ( $\approx 1.2516$ )  
 DIN 1530-1  
 gehärtet/hardened/trempé



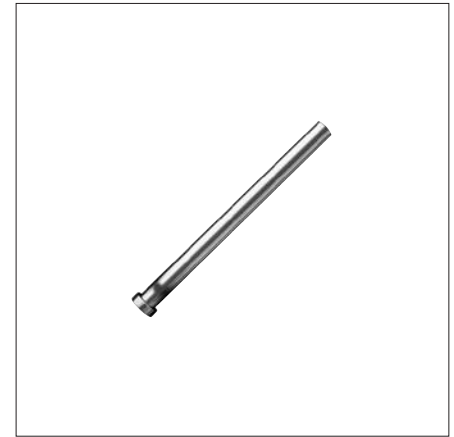
r1	k1	d2	d1	l1	Nr./No.
0,2	1,5	3	1,4	200	Z40/ 1,4 x 200
				250	250
			1,5	40	Z40/ 1,5 x 40
				50	50
				63	63
				80	80
				100	100
				125	125
				160	160
				200	200
				250	250
				315	315
			1,55	40	Z40/ 1,55 x 40
				63	63
				80	80
				100	100
				125	125
				160	160
				200	200
				250	250
			1,6	40	Z40/ 1,6 x 40
				50	50
				63	63
				80	80
				100	100
				125	125
				160	160
				200	200
				250	250
				1,7	40
			50		50
			63		63
			80		80
			100		100
			125		125
			160		160
200	200				
250	250				
1,8	40	Z40/ 1,8 x 40			
	50	50			

r1	k1	d2	d1	l1	Nr./No.
0,2	1,5	3	1,8	63	Z40/ 1,8 x 63
				80	80
				100	100
				125	125
				160	160
				200	200
				250	250
				315	315
			1,9	40	Z40/ 1,9 x 40
				50	50
				63	63
				80	80
				100	100
				125	125
				160	160
				200	200
				250	250
				2	4
	50	50			
	63	63			
	80	80			
	100	100			
	125	125			
	160	160			
	200	200			
	315	315			
	2,05	40	Z40/ 2,05 x 40		
		63	63		
		80	80		
		100	100		
		125	125		
		160	160		
		200	200		
		2,1	100		Z40/ 2,1 x 100
			125		125
	160		160		
200	200				

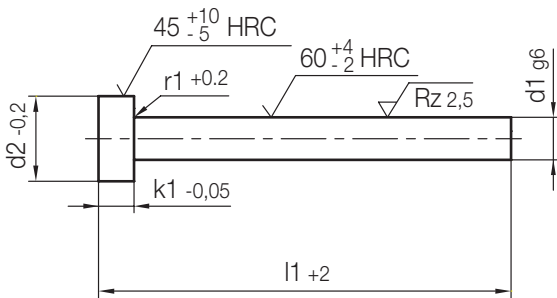
# Z40/...

Auswerferstift, zylindrischer Kopf, Form AH  
 Ejector pin, cylindrical head  
 Ejecteur à tête cylindrique, trempé

Mat.: WS ( $\approx 1.2516$ )  
 DIN 1530-1  
 gehärtet/hardened/trempé



3



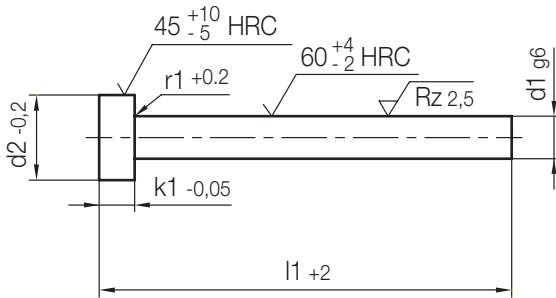
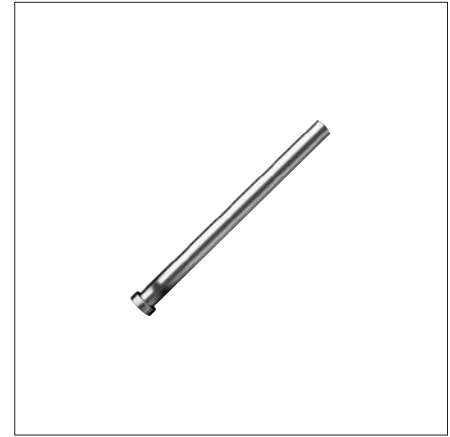
r1	k1	d2	d1	l1	Nr./No.
0,2	2	4	2,1	250	Z40/ 2,1 x 250
				315	315
			2,2	100	Z40/ 2,2 x 100
				125	125
				160	160
				200	200
				250	250
				315	315
			2,25	40	Z40/ 2,25 x 40
				63	63
				80	80
				100	100
				125	125
				160	160
				200	200
			2,3	40	Z40/ 2,3 x 40
				63	63
				80	80
				100	100
				125	125
				160	160
				200	200
				250	250
				315	315
			2,4	40	Z40/ 2,4 x 40
				63	63
				80	80
				100	100
				125	125
				160	160
				200	200
				250	250
315	315				
0,3		5	2,5	40	Z40/ 2,5 x 40
				50	50
				63	63
				80	80

r1	k1	d2	d1	l1	Nr./No.
0,3	2	5	2,5	100	Z40/ 2,5 x 100
				125	125
				160	160
			2,6	200	200
				250	250
				315	315
			2,55	100	Z40/ 2,55 x 100
				125	125
				160	160
				200	200
			2,6	100	Z40/ 2,6 x 100
				125	125
				160	160
				200	200
				250	250
				315	315
			2,7	100	Z40/ 2,7 x 100
				125	125
				160	160
				200	200
				250	250
				315	315
			2,8	100	Z40/ 2,8 x 100
				125	125
				160	160
				200	200
				250	250
			2,9	100	Z40/ 2,9 x 100
				125	125
				160	160
				200	200
				250	250
				315	315
			3	40	Z40/ 3 x 40
				50	50
				63	63
				80	80

# Z40/...

Auswerferstift, zylindrischer Kopf, Form AH  
 Ejector pin, cylindrical head  
 Ejecteur à tête cylindrique, trempé

Mat.: WS ( $\approx 1.2516$ )  
 DIN 1530-1  
 gehärtet/hardened/trempé



r1	k1	d2	d1	l1	Nr./No.
0,3	3	6	<b>3</b>	<b>100</b>	Z40/ 3 x 100
				<b>125</b>	125
				<b>160</b>	160
				<b>200</b>	200
				<b>250</b>	250
				<b>315</b>	315
				<b>400</b>	400
				<b>500</b>	500
			<b>3,05</b>	<b>100</b>	Z40/ 3,05 x 100
				<b>125</b>	125
				<b>160</b>	160
				<b>200</b>	200
				<b>250</b>	250
				<b>315</b>	315
				<b>400</b>	400
				<b>400</b>	400
			<b>3,1</b>	<b>100</b>	Z40/ 3,1 x 100
				<b>125</b>	125
				<b>160</b>	160
				<b>200</b>	200
				<b>250</b>	250
				<b>315</b>	315
				<b>400</b>	400
				<b>400</b>	400
			<b>3,2</b>	<b>100</b>	Z40/ 3,2 x 100
				<b>125</b>	125
				<b>160</b>	160
				<b>200</b>	200
				<b>250</b>	250
				<b>315</b>	315
				<b>400</b>	400
				<b>400</b>	400
			<b>3,3</b>	<b>100</b>	Z40/ 3,3 x 100
				<b>125</b>	125
				<b>160</b>	160
				<b>200</b>	200
				<b>250</b>	250
				<b>315</b>	315
				<b>400</b>	400
				<b>400</b>	400
<b>3,4</b>	<b>100</b>	Z40/ 3,4 x 100			
	<b>125</b>	125			
	<b>160</b>	160			
	<b>200</b>	200			
	<b>250</b>	250			
	<b>125</b>	125			

r1	k1	d2	d1	l1	Nr./No.	
0,3	3	6	<b>3,4</b>	<b>160</b>	Z40/ 3,4 x 160	
				<b>200</b>	200	
			7	<b>3,5</b>	<b>100</b>	Z40/ 3,5 x 100
					<b>125</b>	125
				<b>160</b>	160	
				<b>200</b>	200	
		<b>250</b>		250		
		<b>315</b>		315		
		<b>400</b>		400		
		<b>400</b>		400		
		<b>3,6</b>	<b>100</b>	Z40/ 3,6 x 100		
			<b>125</b>	125		
			<b>160</b>	160		
			<b>200</b>	200		
			<b>250</b>	250		
			<b>250</b>	250		
		<b>3,7</b>	<b>100</b>	Z40/ 3,7 x 100		
			<b>125</b>	125		
			<b>160</b>	160		
			<b>200</b>	200		
		<b>3,8</b>	<b>100</b>	Z40/ 3,8 x 100		
			<b>125</b>	125		
			<b>160</b>	160		
			<b>200</b>	200		
		<b>3,9</b>	<b>100</b>	Z40/ 3,9 x 100		
			<b>125</b>	125		
			<b>160</b>	160		
			<b>200</b>	200		
		8	4		<b>40</b>	Z40/ 4 x 40
					<b>50</b>	50
					<b>63</b>	63
					<b>80</b>	80
					<b>100</b>	100
					<b>125</b>	125
					<b>125</b>	125
					<b>125</b>	125
					<b>125</b>	125
					<b>125</b>	125
		<b>125</b>	125			

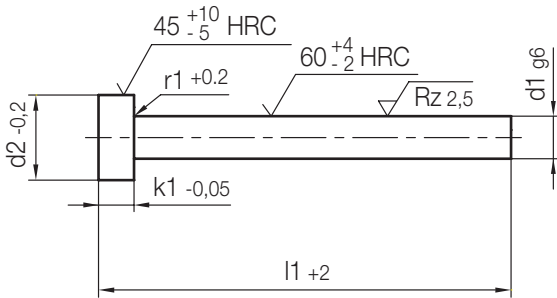
# Z40/...

Auswerferstift, zylindrischer Kopf, Form AH  
 Ejector pin, cylindrical head  
 Ejecteur à tête cylindrique, trempé

Mat.: WS ( $\approx 1.2516$ )  
 DIN 1530-1  
 gehärtet/hardened/trempé



3



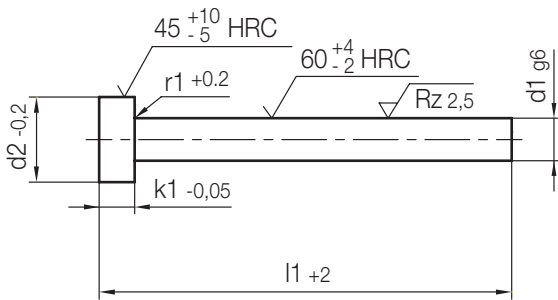
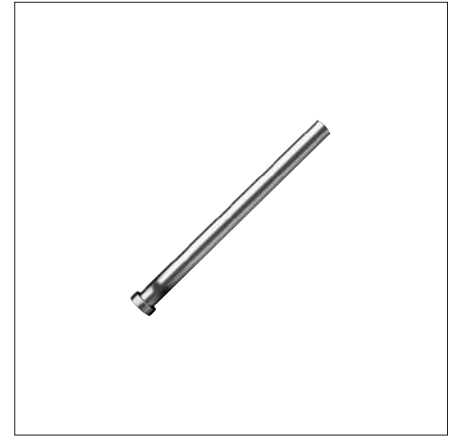
r1	k1	d2	d1	l1	Nr./No.
0,3	3	8	4	160	Z40/ 4 x 160
				200	200
				250	250
				315	315
				400	400
				500	500
			4,05	125	Z40/ 4,05 x 125
				160	160
				200	200
				250	250
				315	315
				400	400
			4,1	125	Z40/ 4,1 x 125
				160	160
				200	200
				250	250
				315	315
				400	400
			4,2	100	Z40/ 4,2 x 100
				125	125
				160	160
				200	200
				250	250
				315	315
			4,3	100	Z40/ 4,3 x 100
				125	125
				160	160
				200	200
				250	250
				315	315
			4,4	100	Z40/ 4,4 x 100
				125	125
				160	160
				200	200
				250	250
				250	250

r1	k1	d2	d1	l1	Nr./No.	
0,3	3	8	4,4	315	Z40/ 4,4 x 315	
				400	400	
			4,5	100	Z40/ 4,5 x 100	
				125	125	
				160	160	
				200	200	
				250	250	
			4,6	100	Z40/ 4,6 x 100	
				125	125	
				160	160	
				200	200	
				250	250	
			4,7	100	Z40/ 4,7 x 100	
				125	125	
				160	160	
				200	200	
				250	250	
			4,8	100	Z40/ 4,8 x 100	
				125	125	
				160	160	
				200	200	
				250	250	
			4,9	100	Z40/ 4,9 x 100	
				125	125	
				160	160	
				200	200	
				250	250	
			10	5	40	Z40/ 5 x 40
					50	50
					63	63
					80	80
					100	100
					125	125

# Z40/...

Auswerferstift, zylindrischer Kopf, Form AH  
 Ejector pin, cylindrical head  
 Ejecteur à tête cylindrique, trempé

Mat.: WS ( $\approx 1.2516$ )  
 DIN 1530-1  
 gehärtet/hardened/trempé



r1	k1	d2	d1	l1	Nr./No.
0,3	3	10	5	160	Z40/ 5 x 160
				200	200
				250	250
				315	315
				400	400
				500	500
			5,05	125	Z40/ 5,05 x 125
				160	160
				200	200
				250	250
				315	315
				400	400
			5,1	100	Z40/ 5,1 x 100
				125	125
				160	160
				200	200
				250	250
				315	315
			5,2	100	Z40/ 5,2 x 100
				125	125
				160	160
				200	200
				250	250
				315	315
			5,3	125	Z40/ 5,3 x 125
				160	160
				200	200
				250	250
				315	315
				400	400
			5,4	125	Z40/ 5,4 x 125
				160	160
				200	200
				250	250
				315	315
				400	400
			5,5	100	Z40/ 5,5 x 100

r1	k1	d2	d1	l1	Nr./No.			
0,3	3	10	5,5	125	Z40/ 5,5 x 125			
				160	160			
				200	200			
				250	250			
				315	315			
				400	400			
			5,6	125	Z40/ 5,6 x 125			
				160	160			
				200	200			
				250	250			
				315	315			
				400	400			
			5,7	125	Z40/ 5,7 x 125			
				160	160			
				200	200			
				250	250			
				315	315			
				400	400			
			5,8	125	Z40/ 5,8 x 125			
				160	160			
				200	200			
				250	250			
				315	315			
				400	400			
			5,9	160	Z40/ 5,9 x 160			
				200	200			
				250	250			
				315	315			
				400	400			
				400	400			
			0,5	5	12	6	40	Z40/ 6 x 40
							50	50
							63	63
							80	80
							100	100
							125	125
160	160							
200	200							
200	200							
250	250							

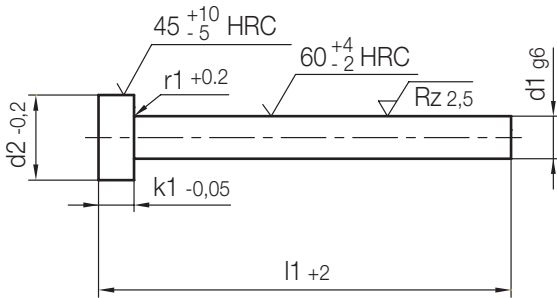
# Z40/...

Auswerferstift, zylindrischer Kopf, Form AH  
 Ejector pin, cylindrical head  
 Ejecteur à tête cylindrique, trempé

Mat.: WS ( $\approx 1.2516$ )  
 DIN 1530-1  
 gehärtet/hardened/trempé



3



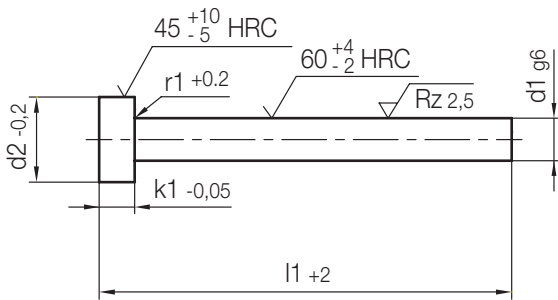
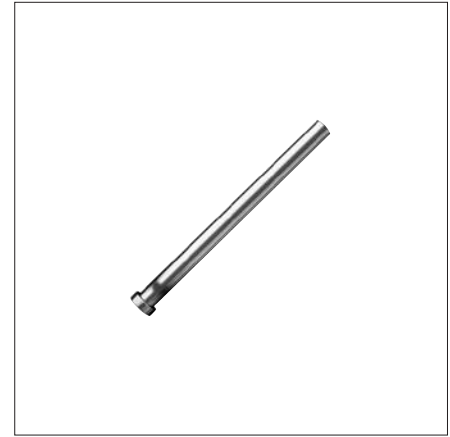
r1	k1	d2	d1	l1	Nr./No.
0,5	5	12	6	315	Z40/ 6 x 315
				400	400
				500	500
				630	630
				800	800
				800	800
			6,05	125	Z40/ 6,05 x 125
				160	160
				200	200
				250	250
				315	315
				400	400
				400	400
				400	400
			6,1	125	Z40/ 6,1 x 125
				160	160
				200	200
				250	250
				315	315
				400	400
			6,2	100	Z40/ 6,2 x 100
				125	125
				160	160
				200	200
				250	250
				315	315
			6,3	125	Z40/ 6,3 x 125
				160	160
				200	200
				250	250
				315	315
				400	400
			6,4	125	Z40/ 6,4 x 125
				160	160
				200	200
				250	250
				315	315
				400	400
			6,5	100	Z40/ 6,5 x 100
				125	125
				160	160
				160	160

r1	k1	d2	d1	l1	Nr./No.
0,5	5	12	6,5	200	Z40/ 6,5 x 200
				250	400
				315	315
				400	400
				400	400
			6,6	125	Z40/ 6,6 x 125
				160	160
				200	200
				250	250
				315	315
				400	400
				500	500
				500	500
			6,7	125	Z40/ 6,7 x 125
				160	160
				200	200
				250	250
				315	315
				400	400
			6,8	125	Z40/ 6,8 x 125
				160	160
				200	200
				250	250
				250	250
			6,9	125	Z40/ 6,9 x 125
				160	160
				200	200
				250	250
			7	100	Z40/ 7 x 100
				125	125
				160	160
				200	200
				315	315
				500	500
			7,1	250	Z40/ 7,1 x 250
				315	315
				400	400
				500	500

# Z40/...

Auswerferstift, zylindrischer Kopf, Form AH  
 Ejector pin, cylindrical head  
 Ejecteur à tête cylindrique, trempé

Mat.: WS ( $\approx 1.2516$ )  
 DIN 1530-1  
 gehärtet/hardened/trempé



r1	k1	d2	d1	l1	Nr./No.
0,5	5	12	7,2	125	Z40/ 7,2 x 125
				160	160
				200	200
				250	250
				315	315
				400	400
				500	500
			7,3	100	Z40/ 7,3 x 100
				125	125
				160	160
				200	200
				250	250
			7,4	100	Z40/ 7,4 x 100
				125	125
				160	160
				200	200
				250	250
			7,5	100	Z40/ 7,5 x 100
				125	125
				160	160
				200	200
				250	250
			7,6	100	Z40/ 7,6 x 100
				125	125
				160	160
				200	200
				250	250
			7,7	100	Z40/ 7,7 x 100
				125	125
				160	160
				200	200
				250	250
			7,8	100	Z40/ 7,8 x 100
				125	125
				160	160
				200	200
				250	250
			7,9	100	Z40/ 7,9 x 100

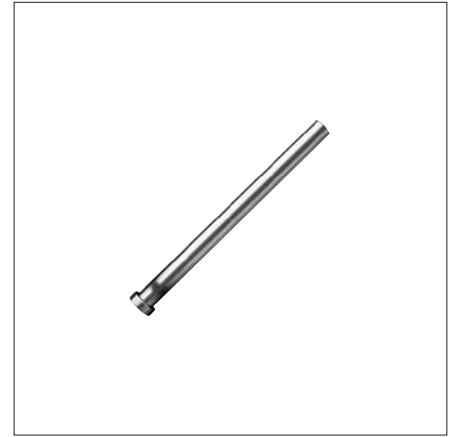
r1	k1	d2	d1	l1	Nr./No.
0,5	5	12	7,9	125	Z40/ 7,9 x 125
				160	160
				200	200
				250	250
				14	8
		80	80		
		100	100		
		125	125		
		160	160		
		200	200		
		250	250		
		315	315		
		8,05	125	Z40/ 8,05 x 125	
			160	160	
			200	200	
			250	250	
			8,1	8,1	125
		160	160		
		200	200		
		250	250		
		315	315		
		8,2	100	Z40/ 8,2 x 100	
			125	125	
			160	160	
			200	200	
			250	250	
		8,3	100	Z40/ 8,3 x 100	
			125	125	
			160	160	
			200	200	
			250	250	



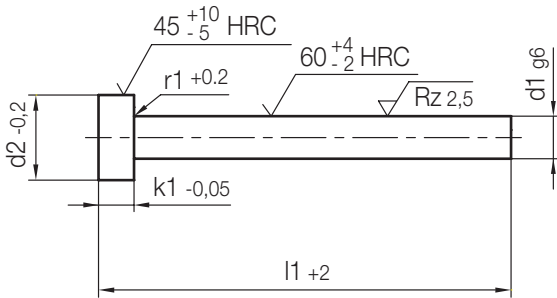
# Z40/...

Auswerferstift, zylindrischer Kopf, Form AH  
 Ejector pin, cylindrical head  
 Ejecteur à tête cylindrique, trempé

Mat.: WS ( $\approx 1.2516$ )  
 DIN 1530-1  
 gehärtet/hardened/trempé



3



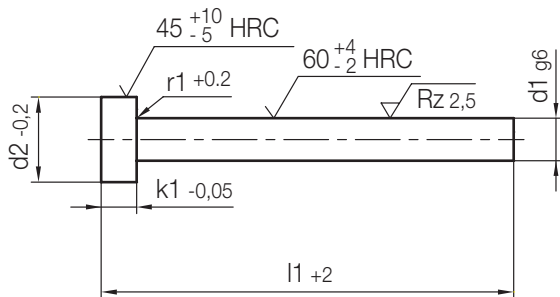
r1	k1	d2	d1	l1	Nr./No.
0,5	5	14	8,4	100	Z40/ 8,4 x 100
				125	125
				160	160
				200	200
				250	250
			8,5	100	Z40/ 8,5 x 100
				125	125
				160	160
				200	200
				250	250
				315	315
				400	400
			8,6	100	Z40/ 8,6 x 100
				125	125
				160	160
				200	200
				250	250
				315	315
			8,7	100	Z40/ 8,7 x 100
				125	125
				160	160
				200	200
				250	250
			8,8	100	Z40/ 8,8 x 100
				125	125
				160	160
				200	200
				250	250
			8,9	100	Z40/ 8,9 x 100
				125	125
				160	160
				200	200
				250	250
			9	80	Z40/ 9 x 80
				100	100

r1	k1	d2	d1	l1	Nr./No.
0,5	5	14	9	125	Z40/ 9 x 125
				160	160
				200	200
				250	250
				315	315
				400	400
			9,1	200	Z40/ 9,1 x 200
				250	250
				315	315
				400	400
			9,2	200	Z40/ 9,2 x 200
				250	250
				315	315
			9,3	200	Z40/ 9,3 x 200
				250	250
				315	315
			9,4	200	Z40/ 9,4 x 200
				250	250
				315	315
			9,5	200	Z40/ 9,5 x 200
				250	250
				315	315
				400	400
			9,6	200	Z40/ 9,6 x 200
				250	250
				315	315
				400	400
			9,7	200	Z40/ 9,7 x 200
				250	250
				315	315
				400	400
			9,8	200	Z40/ 9,8 x 200
				250	250
315	315				
400	400				
9,9	200	Z40/ 9,9 x 200			

# Z40/...

Auswerferstift, zylindrischer Kopf, Form AH  
 Ejector pin, cylindrical head  
 Ejecteur à tête cylindrique, trempé

Mat.: WS ( $\approx 1.2516$ )  
 DIN 1530-1  
 gehärtet/hardened/trempé



r1	k1	d2	d1	l1	Nr./No.
0,5	5	14	<b>9,9</b>	<b>250</b>	Z40/ 9,9 x 250
				<b>315</b>	315
				<b>400</b>	400
				<b>10</b>	Z40/10 x 80
		16	<b>80</b>	80	
			<b>100</b>	100	
			<b>125</b>	125	
			<b>160</b>	160	
			<b>200</b>	200	
			<b>250</b>	250	
			<b>315</b>	315	
			<b>400</b>	400	
			<b>500</b>	500	
			<b>630</b>	630	
			<b>800</b>	800	
			<b>10,1</b>	<b>200</b>	Z40/10,1 x 200
				<b>250</b>	250
				<b>315</b>	315
				<b>400</b>	400
			<b>10,2</b>	<b>100</b>	Z40/10,2 x 100
		<b>125</b>		125	
		<b>160</b>		160	
		<b>200</b>		200	
		<b>250</b>		250	
		<b>315</b>		315	
		<b>10,5</b>		<b>100</b>	Z40/10,5 x 100
		11	<b>125</b>	125	
			<b>160</b>	160	
			<b>200</b>	200	
			<b>250</b>	250	
			<b>315</b>	315	
			<b>400</b>	400	
			<b>500</b>	500	
			<b>11</b>	<b>160</b>	Z40/11 x 160
		<b>200</b>	200		
		<b>250</b>	250		
		<b>315</b>	315		
		<b>400</b>	400		
		<b>500</b>	500		

r1	k1	d2	d1	l1	Nr./No.			
0,5	5	16	<b>11</b>	<b>630</b>	Z40/11 x 630			
			<b>11,5</b>	<b>200</b>	Z40/11,5 x 200			
				<b>250</b>	250			
				<b>315</b>	315			
				<b>400</b>	400			
			0,8	7	18	<b>12</b>	<b>80</b>	Z40/12 x 80
							<b>100</b>	100
							<b>125</b>	125
							<b>160</b>	160
							<b>200</b>	200
<b>250</b>	250							
<b>315</b>	315							
<b>400</b>	400							
<b>500</b>	500							
<b>630</b>	630							
<b>800</b>	800							
<b>12,1</b>	<b>250</b>	Z40/12,1 x 250						
	<b>12,2</b>	<b>80</b>				Z40/10,2 x 80		
<b>12,5</b>	<b>100</b>	100						
	<b>125</b>	125						
	<b>160</b>	160						
	<b>200</b>	200						
	<b>250</b>	250						
	<b>315</b>	315						
	<b>12,5</b>	<b>100</b>				Z40/12,5 x 100		
		<b>125</b>	125					
		<b>160</b>	160					
		<b>200</b>	200					
<b>250</b>		250						
<b>13</b>	<b>315</b>	315						
	<b>13</b>	<b>100</b>	Z40/13 x 100					
		<b>125</b>	125					
		<b>160</b>	160					
		<b>200</b>	200					
<b>13,5</b>	<b>250</b>	250						
	<b>315</b>	315						
	<b>13,5</b>	<b>100</b>	Z40/13,5 x 100					
<b>125</b>	125							

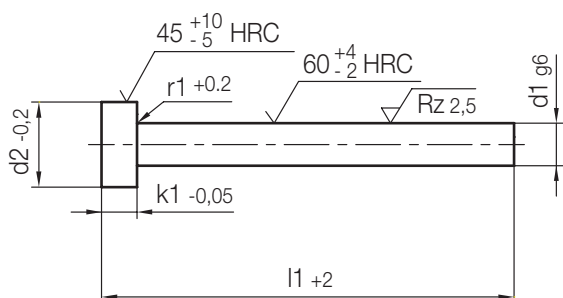
# Z40/...

Auswerferstift, zylindrischer Kopf, Form AH  
 Ejector pin, cylindrical head  
 Ejecteur à tête cylindrique, trempé

Mat.: WS ( $\approx 1.2516$ )  
 DIN 1530-1  
 gehärtet/hardened/trempé



3



r1	k1	d2	d1	l1	Nr./No.		
0,8	7	18	13,5	160	Z40/13,5 x 160		
				200	200		
				250	250		
				315	315		
				400	400		
				500	500		
				630	630		
				100	Z40/14 x 100		
			22	14	125	125	
					160	160	
					200	200	
					250	250	
					315	315	
					400	400	
		500			500		
		100			Z40/14,5 x 100		
		15			15	125	125
						160	160
			200	200			
			250	250			
			315	315			
			400	400			
		16	16	160	Z40/15 x 160		
				200	200		
				250	250		
				315	315		
				400	400		
				100	Z40/16 x 100		
				125	125		
				160	160		
				200	200		
				250	250		
				315	315		
				400	400		
				500	500		
				630	630		
		16,2	16,2	200	Z40/16,2 x 200		
				250	250		
				315	315		

r1	k1	d2	d1	l1	Nr./No.			
0,8	7	22	16,2	400	Z40/16,2 x 400			
				200	Z40/16,5 x 200			
				250	250			
				315	315			
				400	400			
				18	160	Z40/18 x 160		
			200	200				
			250	250				
			315	315				
			400	400				
			500	500				
			630	630				
			1	8	26	20	80	Z40/20 x 80
							100	100
		125					125	
		160					160	
		200					200	
		250					250	
		315					315	
		20,5	20,5	250	250	Z40/20,5 x 250		
					315	315		
400	400							
160	Z40/22 x 160							
200	200							
250	250							
10	10	32	25	80	Z40/25 x 80			
				100	100			
				125	125			
				160	160			
				200	200			
				250	250			
				315	315			
			400	400				