

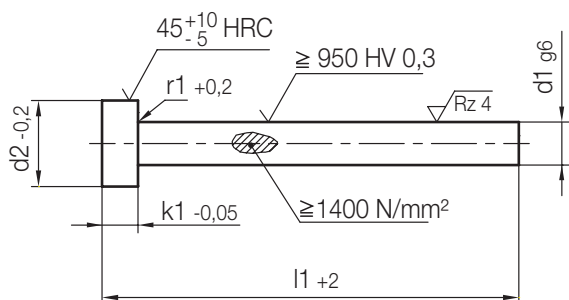
# Z41/...

Auswerferstift, gehärtet, nitriert, Form A  
 Ejector pin, hardened, nitrided  
 Ejecteur à tête cylindrique, trempé et nitruré

Mat.: WAS (≈ 1.2343)  
 DIN 1530-1



3



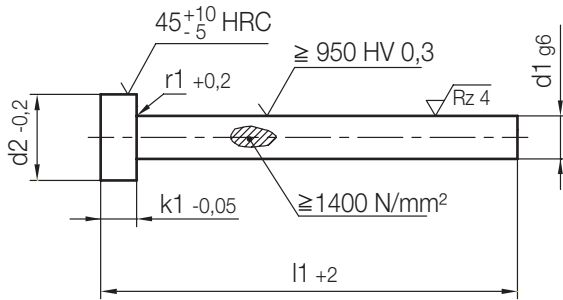
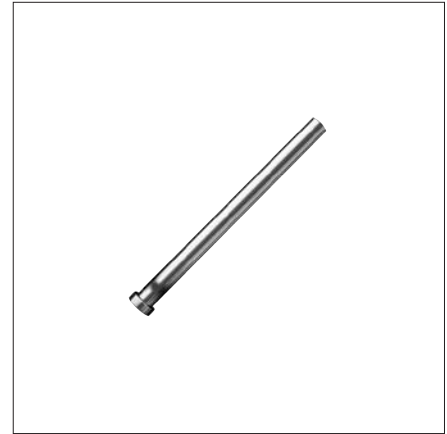
r1	k1	d2	d1	l1	Nr./No.	
0,2	1,2	2,5	1	40	Z41/1 x 40	
				50	50	
				63	63	
				80	80	
				100	100	
				125	125	
				160	160	
				200	200	
				1,1	40	Z41/1,1x 40
					50	50
					63	63
					80	80
			100		100	
			125		125	
			160		160	
			200		200	
			1,2		40	Z41/1,2x 40
					50	50
					63	63
					80	80
				100	100	
				125	125	
				160	160	
				200	200	
	1,5	3		1,3	40	Z41/1,3x 40
					50	50
					63	63
					80	80
			100		100	
			125		125	
			160		160	
			200		200	
			1,4		40	Z41/1,4x 40
					50	50
					63	63
					80	80

r1	k1	d2	d1	l1	Nr./No.	
0,2	1,5	3	1,4	100	Z41/1,4x100	
				125	125	
				160	160	
				200	200	
				1,5	40	Z41/1,5x 40
					50	50
			63		63	
			80		80	
			100		100	
			125		125	
			160		160	
			200		200	
			250		250	
			1,6		40	Z41/1,6x 40
					50	50
					63	63
				80	80	
				100	100	
				125	125	
				160	160	
				200	200	
				250	250	
				1,7	40	Z41/1,7x 40
					50	50
	63	63				
	80	80				
	100	100				
	125	125				
	160	160				
	200	200				
	1,8	40	Z41/1,8x 40			
		50	50			
		63	63			
		80	80			
		100	100			
		125	125			

# Z41/...

Auswerferstift, gehärtet, nitriert, Form A  
 Ejector pin, hardened, nitrided  
 Ejecteur à tête cylindrique, trempé et nituré

Mat.: WAS ( $\approx 1.2343$ )  
 DIN 1530-1



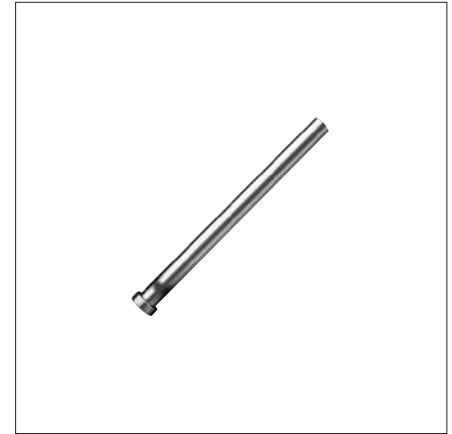
r1	k1	d2	d1	l1	Nr./No.	
0,2	1,5	3	1,8	160	Z41/1,8x160	
				200	200	
				250	250	
			1,9	40	Z41/1,9x 40	
				50	50	
				63	63	
				80	80	
				100	100	
				125	125	
				160	160	
	200	200				
	2	4	2	100	Z41/2 x100	
				125	125	
				160	160	
				200	200	
				250	250	
				315	315	
				2,2	100	Z41/2,2x100
					125	125
					160	160
200					200	
2,4	100	Z41/2,4x100				
	125	125				
	160	160				
	200	200				
	250	250				
	315	315				
0,3	5	2,5	100	Z41/2,5x100		
			125	125		
			160	160		
			200	200		
			250	250		
			315	315		
			400	400		
			2,7	100	Z41/2,7x100	

r1	k1	d2	d1	l1	Nr./No.	
0,3	2	5	2,7	125	Z41/2,7x 125	
				160	160	
				200	200	
				250	250	
				315	315	
			2,9	100	Z41/2,9x100	
				125	125	
				160	160	
				200	200	
				250	250	
	3	6	3	100	Z41/3 x100	
				125	125	
				160	160	
				200	200	
				250	250	
				315	315	
				3,2	100	Z41/3,2x100
					125	125
					160	160
					200	200
250	250					
3,4	100	Z41/3,4x100				
	125	125				
	160	160				
	200	200				
	250	250				
7	7	3,5	100	Z41/3,5x100		
			125	125		
			160	160		
			200	200		

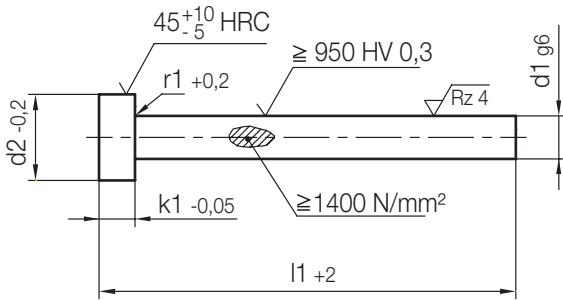
# Z41/...

Auswerferstift, gehärtet, nitriert, Form A  
 Ejector pin, hardened, nitrided  
 Ejecteur à tête cylindrique, trempé et nitruré

Mat.: WAS (≈ 1.2343)  
 DIN 1530-1



3



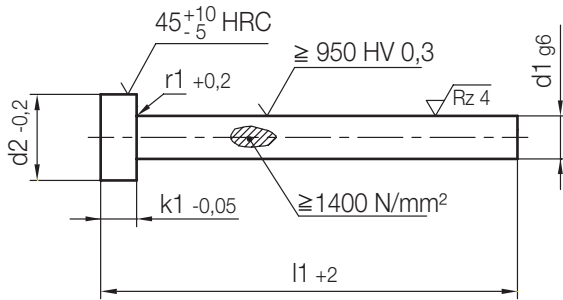
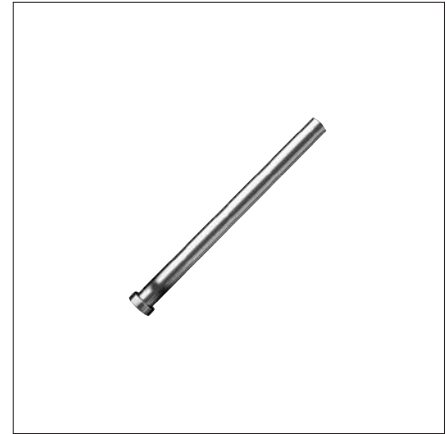
r1	k1	d2	d1	l1	Nr./No.	
0,3	3	7	3,5	250	Z41/3,5x250	
				315	315	
				400	400	
			3,7	100	Z41/3,7x100	
				125	125	
				160	160	
				200	200	
				250	250	
				315	315	
				400	400	
			3,9	100	Z41/3,9x100	
				125	125	
				160	160	
				200	200	
				250	250	
				315	315	
			8	4	100	Z41/4 x100
					125	125
		160			160	
		200			200	
		250			250	
		315			315	
		400			400	
		500			500	
		630			630	
		4,2			100	Z41/4,2x100
					125	125
					160	160
				200	200	
				250	250	
				315	315	
				400	400	
				500	500	
				4,4	100	Z41/4,4x100
					125	125
					160	160

r1	k1	d2	d1	l1	Nr./No.	
0,3	3	8	4,4	200	Z41/4,4x200	
				250	250	
				315	315	
			4,5	100	Z41/4,5x100	
				125	125	
				160	160	
				200	200	
				250	250	
				315	315	
				400	400	
			4,7	100	Z41/4,7x100	
				125	125	
				160	160	
				200	200	
				250	250	
				315	315	
			10	4,9	100	Z41/4,9x100
					125	125
		160			160	
		200			200	
		250			250	
		315			315	
		5		100	Z41/5 x100	
				125	125	
				160	160	
				200	200	
				250	250	
				630	630	
		5,2	100	Z41/5,2x100		
			125	125		
			160	160		
			200	200		
			250	250		

# Z41/...

Auswerferstift, gehärtet, nitriert, Form A  
 Ejector pin, hardened, nitrided  
 Ejecteur à tête cylindrique, trempé et nituré

Mat.: WAS ( $\approx 1.2343$ )  
 DIN 1530-1



r1	k1	d2	d1	l1	Nr./No.
0,3	3	10	5,2	315	Z 41/5,2 x 315
				400	400
				500	500
			5,4	100	Z 41/5,4 x 100
				125	125
				160	160
				200	200
				250	250
				315	315
				5,5	100
			125		125
			160		160
			200		200
			250		250
			315		315
			400		400
			5,7	100	Z 41/5,7 x 100
				125	125
				160	160
				200	200
				250	250
			5,9	100	Z 41/5,9 x 100
				125	125
				160	160
200	200				
250	250				
0,5	5	12	6	100	Z 41/6 x 100
				125	125
				160	160
				200	200
				250	250
				315	315
				400	400

r1	k1	d2	d1	l1	Nr./No.
0,5	5	12	6	500	Z 41/6 x 500
				630	630
				800	800
			6,2	100	Z 41/6,2 x 100
				125	125
				160	160
				200	200
				250	250
				315	315
				400	400
			6,5	100	Z 41/6,5 x 100
				125	125
				160	160
				200	200
				250	250
				315	315
				400	400
			6,7	100	Z 41/6,7 x 100
				125	125
				160	160
				200	200
				250	250
			6,9	100	Z 41/6,9 x 100
				125	125
160	160				
200	200				
250	250				
7	100	Z 41/7 x 100			
	125	125			
	160	160			
	200	200			
	250	250			

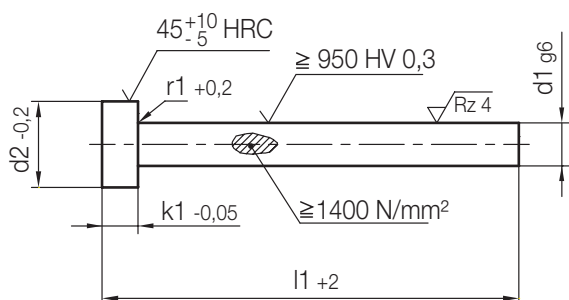
# Z41/...

Auswerferstift, gehärtet, nitriert, Form A  
 Ejector pin, hardened, nitrided  
 Ejecteur à tête cylindrique, trempé et nituré

Mat.: WAS (≈ 1.2343)  
 DIN 1530-1



3



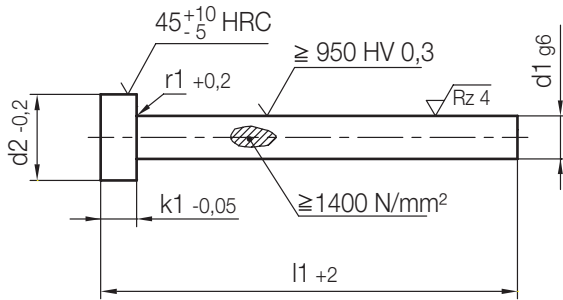
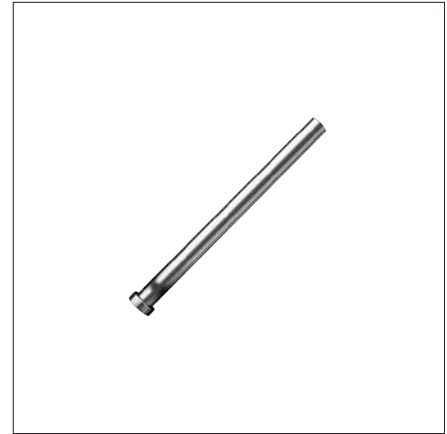
r1	k1	d2	d1	l1	Nr./No.
0,5	5	12	7	315	Z41/7 x315
				400	400
				500	500
			7,2	100	Z41/7,2x100
				125	125
				160	160
				200	200
				250	250
				315	315
			7,5	100	Z41/7,5x100
				125	125
				160	160
				200	200
				250	250
				315	315
				400	400
				500	500
				630	630
			7,8	100	Z41/7,8x100
				125	125
				160	160
				200	200
				250	250
				315	315
		400		400	
		500		500	
		630		630	
		14	8	100	Z41/8 x100
				125	125
				160	160
				200	200
				250	250
				315	315
			8,2	100	Z41/8,2x100
				125	125

r1	k1	d2	d1	l1	Nr./No.
0,5	5	14	8,2	160	Z41/8,2x160
				200	200
				250	250
				315	315
				400	400
				500	500
				630	630
			8,4	100	Z41/8,4x100
				125	125
				160	160
				200	200
				250	250
				315	315
			8,5	100	Z41/8,5x100
				125	125
				160	160
				200	200
				250	250
				315	315
				400	400
				500	500
				630	630
			8,7	100	Z41/8,7x100
				125	125
				160	160
				200	200
				250	250
				315	315
			9	100	Z41/9 x100
				125	125
				160	160
				200	200
				250	250
				315	315
			8,2	400	400
				500	500

# Z41/...

Auswerferstift, gehärtet, nitriert, Form A  
 Ejector pin, hardened, nitrided  
 Ejecteur à tête cylindrique, trempé et nituré

Mat.: WAS ( $\approx 1.2343$ )  
 DIN 1530-1



r1	k1	d2	d1	l1	Nr./No.			
0,5	5	14	<b>9</b>	<b>630</b>	Z41/ 9 x630			
				<b>9,5</b>	<b>100</b>	Z41/ 9,5x100		
				<b>125</b>	125			
				<b>160</b>	160			
				<b>200</b>	200			
				<b>250</b>	250			
				<b>315</b>	315			
				<b>400</b>	400			
				<b>500</b>	500			
				<b>630</b>	630			
				<b>9,7</b>	<b>100</b>	Z41/ 9,7x100		
					<b>125</b>	125		
					<b>160</b>	160		
					<b>200</b>	200		
					<b>250</b>	250		
					<b>315</b>	315		
					<b>16</b>	<b>10</b>	<b>100</b>	Z41/10 x100
					<b>125</b>		125	
				<b>160</b>	160			
				<b>200</b>	200			
				<b>250</b>	250			
				<b>315</b>	315			
				<b>400</b>	400			
				<b>500</b>	500			
				<b>630</b>	630			
				<b>10,2</b>	<b>100</b>		Z41/10,2x100	
					<b>125</b>		125	
					<b>160</b>		160	
					<b>200</b>	200		
					<b>250</b>	250		
					<b>315</b>	315		
				<b>10,5</b>	<b>100</b>	Z41/10,5x100		
		<b>125</b>	125					

r1	k1	d2	d1	l1	Nr./No.				
0,5	5	16	<b>10,5</b>	<b>160</b>	Z41/10,5x160				
				<b>200</b>	200				
				<b>250</b>	250				
				<b>315</b>	315				
				<b>400</b>	400				
				<b>500</b>	500				
				<b>630</b>	630				
					<b>11</b>	<b>100</b>	Z41/11 x100		
						<b>125</b>	125		
						<b>160</b>	160		
				<b>200</b>		200			
				<b>250</b>		250			
				<b>315</b>		315			
			0,8	7	18	<b>12</b>	<b>100</b>	Z41/12 x100	
							<b>125</b>	125	
							<b>160</b>	160	
							<b>200</b>	200	
							<b>250</b>	250	
							<b>315</b>	315	
							<b>400</b>	400	
							<b>500</b>	500	
							<b>630</b>	630	
								<b>800</b>	800
								<b>12,2</b>	<b>100</b>
	<b>125</b>	125							
		<b>160</b>				160			
		<b>200</b>				200			
		<b>250</b>	250						
		<b>315</b>	315						
		<b>400</b>	400						
		<b>500</b>	500						
		<b>630</b>	630						
		<b>12,5</b>	<b>100</b>	Z41/12,5x100					
			<b>125</b>	125					
			<b>160</b>	160					

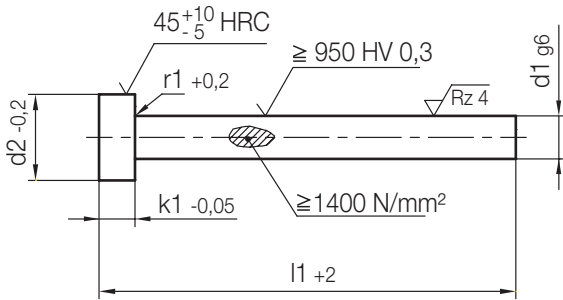
# Z41/...

Auswerferstift, gehärtet, nitriert, Form A  
 Ejector pin, hardened, nitrided  
 Ejecteur à tête cylindrique, trempé et nituré

Mat.: WAS ( $\approx 1.2343$ )  
 DIN 1530-1



3



r1	k1	d2	d1	l1	Nr./No.		
0,8	7	18	12,5	200	Z 41/12,5 x 200		
				250	250		
				315	315		
				400	400		
				500	500		
				630	630		
			22	14	100	Z 41/14 x 100	
					125	125	
					160	160	
					200	200	
					250	250	
					315	315	
		16		100	Z 41/16 x 100		
				125	125		
				160	160		
				200	200		
		24	18	160	Z 41/18 x 160		
				200	200		
				250	250		
				315	315		
				400	400		
				500	500		
		1	8	26	20	160	Z 41/20 x 160
						200	200
						250	250
						315	315
						400	400

r1	k1	d2	d1	l1	Nr./No.		
1	8	26	20	500	Z 41/20 x 500		
				630	630		
				200	Z 41/25 x 200		
			10	32	25	250	250
						315	315
						400	400
	40	32			200	Z 41/32 x 200	
					250	250	
					315	315	
	1	8	26	20	500	Z 41/20 x 500	
					630	630	
					200	Z 41/25 x 200	
					250	250	
					315	315	
					400	400	