

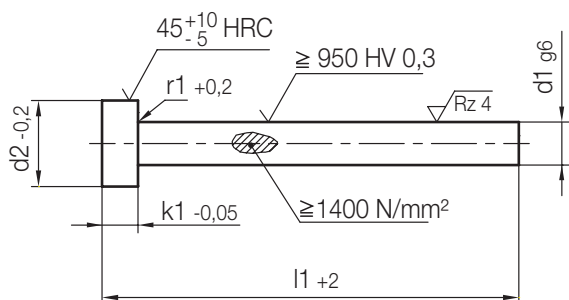
Z41/...

Auswerferstift, gehärtet, nitriert, Form A
 Ejector pin, hardened, nitrided
 Ejecteur à tête cylindrique, trempé et nitruré

Mat.: WAS (≈ 1.2343)
 DIN 1530-1



3



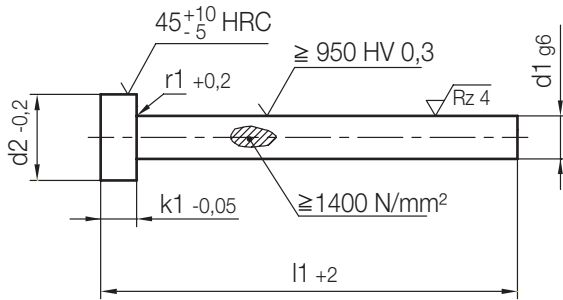
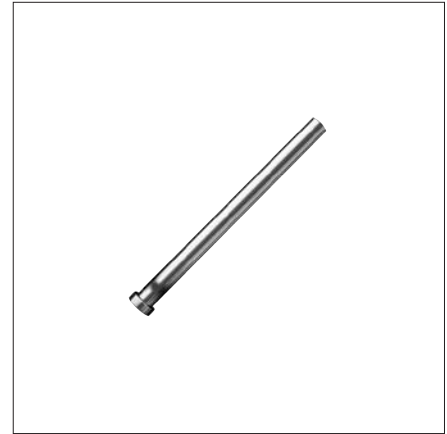
r1	k1	d2	d1	l1	Nr./No.	
0,2	1,2	2,5	1	40	Z41/1 x 40	
				50	50	
				63	63	
				80	80	
				100	100	
				125	125	
				160	160	
				200	200	
				1,1	40	Z41/1,1x 40
					50	50
					63	63
					80	80
			100		100	
			125		125	
			160		160	
			200		200	
			1,2		40	Z41/1,2x 40
					50	50
					63	63
					80	80
				100	100	
				125	125	
				160	160	
				200	200	
	1,5	3		1,3	40	Z41/1,3x 40
					50	50
					63	63
					80	80
			100		100	
			125		125	
			1,4	40	Z41/1,4x 40	
				50	50	
				63	63	
				80	80	
				100	100	
				125	125	

r1	k1	d2	d1	l1	Nr./No.			
0,2	1,5	3	1,4	100	Z41/1,4x100			
				125	125			
				160	160			
				200	200			
				1,5	40	Z41/1,5x 40		
						50	50	
			63			63		
			80			80		
			100			100		
			125			125		
			160			160		
			200			200		
			250			250		
			1,6			40	Z41/1,6x 40	
							50	50
							63	63
				80	80			
				100	100			
				125	125			
				160	160			
				200	200			
				250	250			
				1,7	40		Z41/1,7x 40	
							50	50
	63	63						
	80	80						
	100	100						
	125	125						
	160	160						
	200	200						
	1,8	40	Z41/1,8x 40					
			50			50		
			63			63		
			80			80		
			100	100				
			125	125				

Z41/...

Auswerferstift, gehärtet, nitriert, Form A
 Ejector pin, hardened, nitrided
 Ejecteur à tête cylindrique, trempé et nituré

Mat.: WAS (≈ 1.2343)
 DIN 1530-1



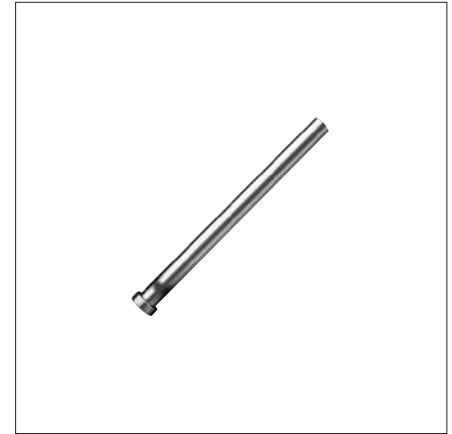
r1	k1	d2	d1	l1	Nr./No.	
0,2	1,5	3	1,8	160	Z41/1,8x160	
				200	200	
				250	250	
			1,9	40	Z41/1,9x 40	
				50	50	
				63	63	
				80	80	
				100	100	
				125	125	
				160	160	
	200	200				
	2	4	2	100	Z41/2 x100	
				125	125	
				160	160	
				200	200	
				250	250	
				315	315	
				2,2	100	Z41/2,2x100
					125	125
					160	160
200					200	
2,4	100	Z41/2,4x100				
	125	125				
	160	160				
	200	200				
	250	250				
0,3	5	2,5	100	Z41/2,5x100		
			125	125		
			160	160		
			200	200		
			250	250		
			315	315		
			400	400		
			2,7	100	Z41/2,7x100	

r1	k1	d2	d1	l1	Nr./No.			
0,3	2	5	2,7	125	Z41/2,7x125			
				160	160			
				200	200			
				250	250			
				315	315			
			2,9	100	Z41/2,9x100			
				125	125			
				160	160			
				200	200			
				250	250			
				315	315			
				3	6	3	100	Z41/3 x100
							125	125
							160	160
							200	200
250	250							
315	315							
3,2	100	Z41/3,2x100						
	125	125						
	160	160						
	200	200						
	250	250						
3,4	100	Z41/3,4x100						
	125	125						
	160	160						
	200	200						
	250	250						
0,3	7	5	3,5	100	Z41/3,5x100			
				125	125			
				160	160			
				200	200			
				250	250			
			3,5	100	Z41/3,5x100			
				125	125			
				160	160			
				200	200			
				250	250			

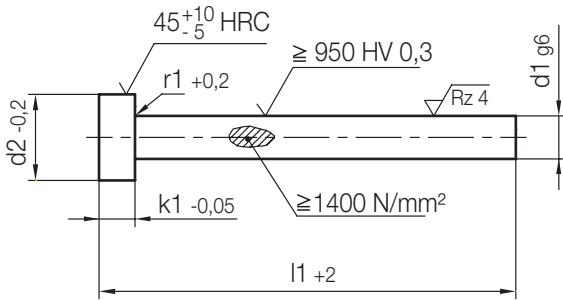
Z41/...

Auswerferstift, gehärtet, nitriert, Form A
 Ejector pin, hardened, nitrided
 Ejecteur à tête cylindrique, trempé et nitruré

Mat.: WAS (≈ 1.2343)
 DIN 1530-1



3



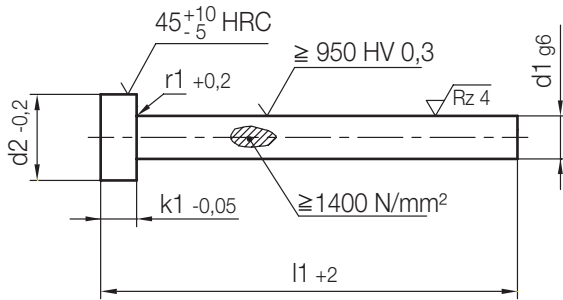
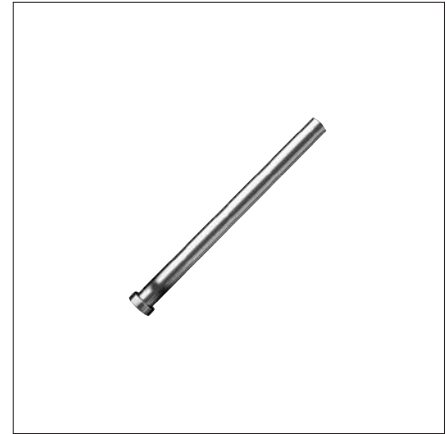
r1	k1	d2	d1	l1	Nr./No.	
0,3	3	7	3,5	250	Z41/3,5x250	
				315	315	
				400	400	
			3,7	100	Z41/3,7x100	
				125	125	
				160	160	
				200	200	
				250	250	
				315	315	
				400	400	
			3,9	100	Z41/3,9x100	
				125	125	
				160	160	
				200	200	
				250	250	
				315	315	
				400	400	
			8	4	100	Z41/4 x100
					125	125
					160	160
		200			200	
		250			250	
		315			315	
		400			400	
		500			500	
		630			630	
		4,2			100	Z41/4,2x100
				125	125	
				160	160	
				200	200	
				250	250	
				315	315	
				400	400	
				500	500	
				4,4	100	Z41/4,4x100
					125	125
		160			160	

r1	k1	d2	d1	l1	Nr./No.	
0,3	3	8	4,4	200	Z41/4,4x200	
				250	250	
				315	315	
			4,5	100	Z41/4,5x100	
				125	125	
				160	160	
				200	200	
				250	250	
				315	315	
				400	400	
			4,7	100	Z41/4,7x100	
				125	125	
				160	160	
				200	200	
				250	250	
		315		315		
		315		315		
		4,9	100	Z41/4,9x100		
			125	125		
			160	160		
			200	200		
			250	250		
			315	315		
			315	315		
			10	5	100	Z41/5 x100
					125	125
					160	160
		200			200	
		250			250	
		315			315	
		630			630	
		5,2		100	Z41/5,2x100	
				125	125	
				160	160	
				200	200	
				250	250	

Z41/...

Auswerferstift, gehärtet, nitriert, Form A
 Ejector pin, hardened, nitrided
 Ejecteur à tête cylindrique, trempé et nituré

Mat.: WAS (≈ 1.2343)
 DIN 1530-1



r1	k1	d2	d1	l1	Nr./No.
0,3	3	10	5,2	315	Z 41/5,2 x 315
				400	400
				500	500
			5,4	100	Z 41/5,4 x 100
				125	125
				160	160
				200	200
				250	250
				315	315
			5,5	100	Z 41/5,5 x 100
				125	125
				160	160
				200	200
				250	250
				315	315
			5,7	100	Z 41/5,7 x 100
				125	125
				160	160
				200	200
				250	250
				315	315
			5,9	100	Z 41/5,9 x 100
				125	125
				160	160
200	200				
250	250				
315	315				
0,5	5	12	6	100	Z 41/6 x 100
				125	125
				160	160
				200	200
				250	250
				315	315
400	400				

r1	k1	d2	d1	l1	Nr./No.
0,5	5	12	6	500	Z 41/6 x 500
				630	630
				800	800
			6,2	100	Z 41/6,2 x 100
				125	125
				160	160
				200	200
				250	250
				315	315
			6,5	100	Z 41/6,5 x 100
				125	125
				160	160
				200	200
				250	250
				315	315
			6,7	100	Z 41/6,7 x 100
				125	125
				160	160
				200	200
				250	250
				315	315
			6,9	100	Z 41/6,9 x 100
				125	125
				160	160
200	200				
250	250				
315	315				
7	100	Z 41/7 x 100			
	125	125			
	160	160			
	200	200			
	250	250			
	250	250			

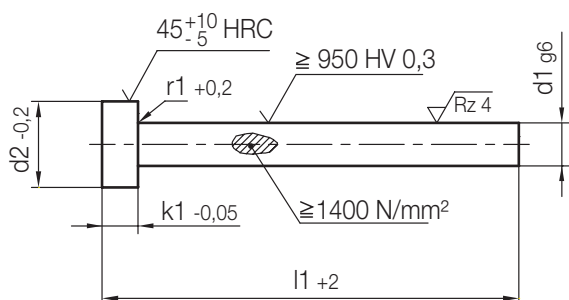
Z41/...

Auswerferstift, gehärtet, nitriert, Form A
 Ejector pin, hardened, nitrided
 Ejecteur à tête cylindrique, trempé et nitruré

Mat.: WAS (≈ 1.2343)
 DIN 1530-1



3



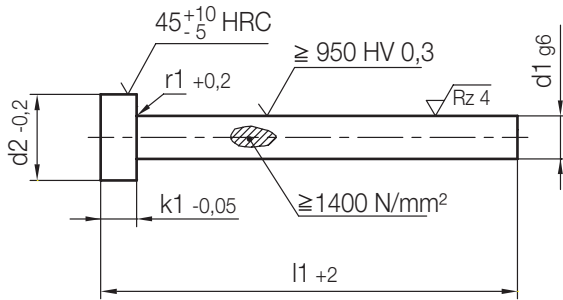
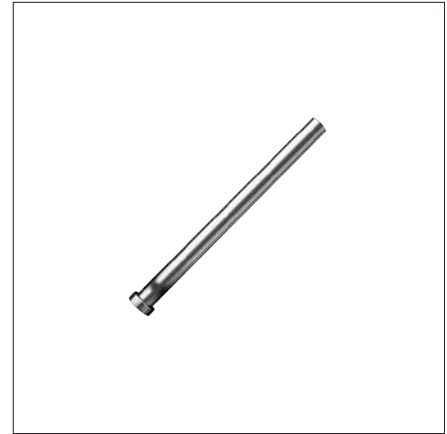
r1	k1	d2	d1	l1	Nr./No.	
0,5	5	12	7	315	Z41/7 x315	
				400	400	
				500	500	
			7,2	100	Z41/7,2x100	
				125	125	
				160	160	
				200	200	
				250	250	
				315	315	
				315	315	
			7,5	100	Z41/7,5x100	
				125	125	
				160	160	
				200	200	
				250	250	
				315	315	
				400	400	
				500	500	
				630	630	
				7,8	100	Z41/7,8x100
					125	125
					160	160
			200		200	
			250		250	
		315	315			
		14	8	100	Z41/8 x100	
				125	125	
				160	160	
				200	200	
				250	250	
				315	315	
				400	400	
				500	500	
				630	630	
				800	800	
				8,2	100	Z41/8,2x100
125	125					

r1	k1	d2	d1	l1	Nr./No.
0,5	5	14	8,2	160	Z41/8,2x160
				200	200
				250	250
				315	315
				400	400
				500	500
				630	630
			8,4	100	Z41/8,4x100
				125	125
				160	160
				200	200
				250	250
				315	315
			8,5	100	Z41/8,5x100
				125	125
				160	160
				200	200
				250	250
				315	315
			8,7	100	Z41/8,7x100
				125	125
				160	160
				200	200
				250	250
				315	315
			9	100	Z41/9 x100
				125	125
				160	160
				200	200
				250	250
				315	315
				400	400
				500	500

Z41/...

Auswerferstift, gehärtet, nitriert, Form A
 Ejector pin, hardened, nitrided
 Ejecteur à tête cylindrique, trempé et nituré

Mat.: WAS (≈ 1.2343)
 DIN 1530-1



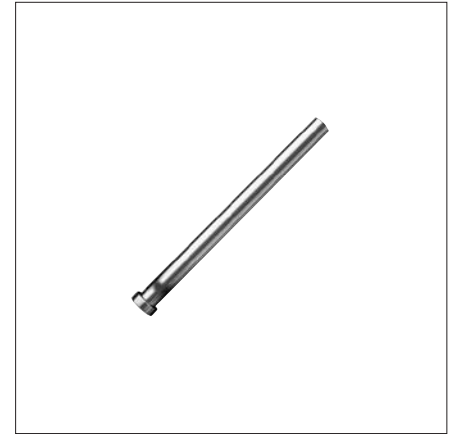
r1	k1	d2	d1	l1	Nr./No.	
0,5	5	14	9	630	Z41/ 9 x630	
				9,5	100	Z41/ 9,5x100
			125	125		
			160	160		
			200	200		
			250	250		
			315	315		
			400	400		
			500	500		
			630	630		
			9,7	100	Z41/ 9,7x100	
				125	125	
				160	160	
				200	200	
				250	250	
				315	315	
				400	400	
				500	500	
		630		630		
		16		10	100	Z41/10 x100
			125		125	
			160		160	
			200		200	
			250		250	
			315		315	
			400		400	
			500		500	
			630		630	
			10,2		100	Z41/10,2x100
					125	125
					160	160
				200	200	
250	250					
315	315					
400	400					
500	500					
630	630					
10,5	100			Z41/10,5x100		
	125			125		

r1	k1	d2	d1	l1	Nr./No.			
0,5	5	16	10,5	160	Z41/10,5x160			
				200	200			
				250	250			
				315	315			
				400	400			
				500	500			
				630	630			
				11	100	Z41/11 x100		
					125	125		
					160	160		
			200		200			
			250		250			
			315		315			
			400		400			
			500		500			
			630		630			
			0,8		7	18	12	100
				125				125
				160				160
				200				200
				250				250
				315				315
				400				400
				500				500
630	630							
800	800							
12,2	100	Z41/12,2x100						
	125	125						
160	160							
200	200							
250	250							
315	315							
400	400							
12,5	100	Z41/12,5x100						
	125	125						
	160	160						

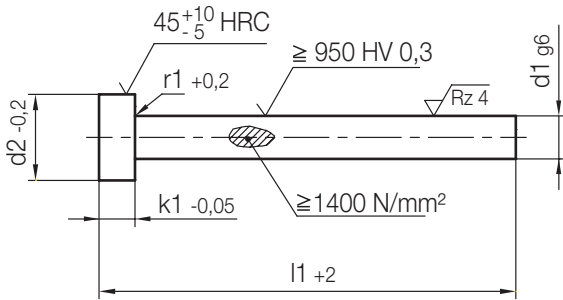
Z41/...

Auswerferstift, gehärtet, nitriert, Form A
 Ejector pin, hardened, nitrided
 Ejecteur à tête cylindrique, trempé et nituré

Mat.: WAS (≈ 1.2343)
 DIN 1530-1



3



r1	k1	d2	d1	l1	Nr./No.		
0,8	7	18	12,5	200	Z 41/12,5 x 200		
				250	250		
				315	315		
				400	400		
				500	500		
				630	630		
			22	14	100	Z 41/14 x 100	
					125	125	
					160	160	
					200	200	
					250	250	
					315	315	
		16		100	Z 41/16 x 100		
				125	125		
				160	160		
				200	200		
				250	250		
				315	315		
		24	18	160	Z 41/18 x 160		
				200	200		
				250	250		
				315	315		
				400	400		
				500	500		
		1	8	26	20	160	Z 41/20 x 160
						200	200
						250	250
						315	315
						400	400

r1	k1	d2	d1	l1	Nr./No.		
1	8	26	20	500	Z 41/20 x 500		
				630	630		
			10	32	25	200	Z 41/25 x 200
						250	250
					315	315	
					400	400	
	500	500					
	630	630					
	40	32			200	Z 41/32 x 200	
					250	250	
			315	315			
			400	400			
			500	500			
			630	630			