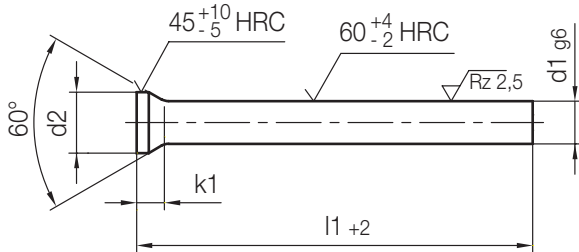
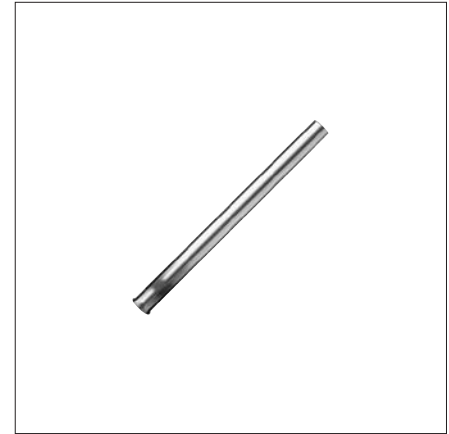


Z42/...

Auswerferstift, kegelförmiger Kopf, gehärtet, Form DH
 Ejector pin, conical head, hardened
 Ejecteur, à tête conique, trempé

Mat.: WS (≈ 1.2516)
 DIN 1530-3



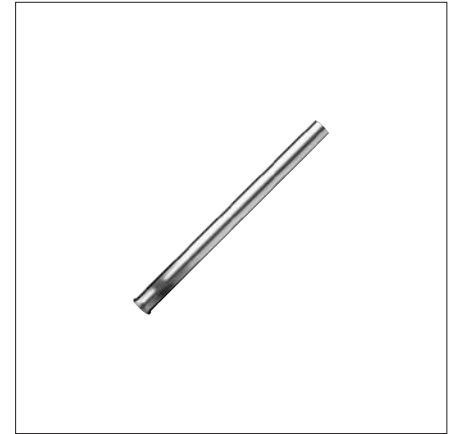
k1	d2	d1	l1	Nr./No.
0,5	0,9	0,5	100	Z42/0,5 x100
	1,1	0,6		0,6 x100
0,7	1,3	0,7		0,7 x100
0,9	1,4	0,8		0,8 x100
1	1,6	0,9		0,9 x100
1,2	1,8	1	40	Z42/1 x 40
			63	63
			80	80
			100	100
			125	125
			160	160
			200	200
			1,1	1,1
125	125			
160	160			
200	200			
1,2	2	1,2	100	Z42/1,2 x100
			125	125
			160	160
			200	200
1,1		1,25	100	Z42/1,25x100
			125	125
			160	160
			200	200
		1,3	100	Z42/1,3 x100
			125	125
			160	160
			200	200
1,2	2,2	1,4	100	Z42/1,4 x100
			125	125
			160	160
			200	200
1,1		1,5	40	Z42/1,5 x 40
			63	63
			80	80
			100	100
		125	125	
		160	160	
		200	200	
		1,3	2,5	1,6
125	125			

k1	d2	d1	l1	Nr./No.
1,3	2,5	1,6	160	Z42/1,6 x160
			200	200
1,2		1,7	100	Z42/1,7 x100
			125	125
			160	160
			200	200
			1,5	2,8
125	125			
160	160			
200	200			
1,4		1,8	100	
			125	125
			160	160
			200	200
1,3		1,9	100	Z42/1,9 x100
			125	125
			160	160
			200	200
1,4	3	2	40	Z42/2 x 40
			63	63
			80	80
			100	100
			125	125
			160	160
			200	200
			1,5	3,2
125	125			
160	160			
200	200			
1,4		2,2	100	Z42/2,2 x100
			125	125
			160	160
			200	200
1,5	3,5	2,3	100	Z42/2,3 x100
			125	125
			160	160
			200	200
		2,4	100	Z42/2,4 x100
			125	125
			160	160
			200	200

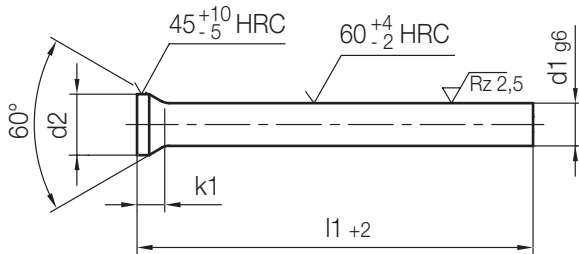
Z42/...

Auswerferstift, kegelförmiger Kopf, gehärtet, Form DH
 Ejector pin, conical head, hardened
 Ejecteur, à tête conique, trempé

Mat.: WS (≈ 1.2516)
 DIN 1530-3



3



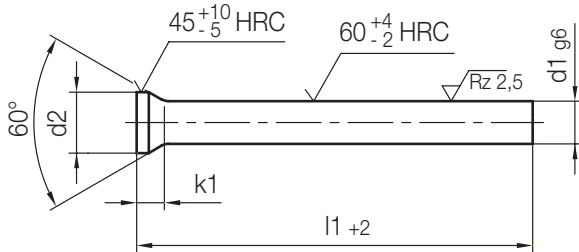
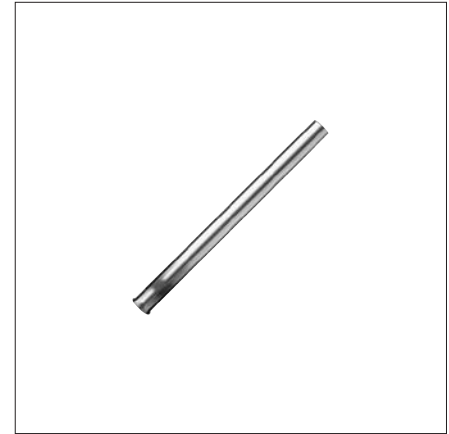
k1	d2	d1	l1	Nr./No.			
1,4	3,5	2,5	40	Z42/2,5 x 40			
			63	63			
			80	80			
			100	100			
			125	125			
			160	160			
			200	200			
1,7	4	2,6	100	Z42/2,6x100			
			125	125			
			160	160			
			200	200			
1,6		2,7	100	Z42/2,7x100			
			125	125			
			160	160			
			200	200			
			250	250			
1,5		2,8	100	Z42/2,8x100			
			125	125			
			160	160			
		2,9	100	Z42/2,9x100			
			125	125			
			160	160			
1,8	4,5	3	40	Z42/3 x 40			
			63	63			
			80	80			
			100	100			
			125	125			
			160	160			
			200	200			
			250	250			
			1,7		3,1	100	Z42/3,1x100
						125	125
160	160						
200	200						
1,8	5	3,5	100	Z42/3,5x100			
			125	125			
			160	160			
			200	200			
			250	250			

k1	d2	d1	l1	Nr./No.
1,8	5	3,5	315	Z42/3,5x315
1,7		3,6	100	Z42/3,6x100
			125	125
			160	160
			200	200
1,8	5,5	4	40	Z42/4 x 40
			63	63
			80	80
			100	100
			125	125
			160	160
1,7		4,1	100	Z42/4,1x100
			125	125
			160	160
			200	200
			250	250
1,8	6	4,5	100	Z42/4,5x100
			125	125
			160	160
			200	200
1,7		4,6	100	Z42/4,6x100
			125	125
			160	160
			200	200
1,8	6,5	5	40	Z42/5 x 40
			63	63
			80	80
			100	100
			125	125
			160	160
			200	200
1,7		5,1	100	Z42/5,1x100
			125	125
			160	160
			200	200
1,8	7	5,5	100	Z42/5,5x100
			125	125

Z42/...

Auswerferstift, kegelförmiger Kopf, gehärtet, Form DH
 Ejector pin, conical head, hardened
 Ejecteur, à tête conique, trempé

Mat.: WS (≈ 1.2516)
 DIN 1530-3



k1	d2	d1	l1	Nr./No.			
1,8	7	5,5	160	Z42/5,5x160			
			200	200			
			250	250			
			315	315			
2,2	8	6	40	Z42/6 x 40			
			63	63			
			80	80			
			100	100			
			125	125			
			160	160			
			200	200			
			250	250			
			315	315			
			3,2	9	6,5	100	Z42/6,5x100
125	125						
160	160						
200	200						
250	250						
315	315						
2,7	7	7				100	Z42/7 x100
						125	125
			160	160			
			200	200			
			250	250			
			315	315			
3,2	10	7,5	100	Z42/7,5x100			
			125	125			
			160	160			
			200	200			
			250	250			
			315	315			
			2,7	8	8	63	Z42/8 x 63
						80	80
100	100						
125	125						
160	160						
200	200						
250	250						
315	315						
3,2	11	8,5	100	Z42/ 8,5x100			
			125	125			

k1	d2	d1	l1	Nr./No.			
3,2	11	8,5	160	Z42/ 8,5x160			
			200	200			
			250	250			
			315	315			
2,7	9	9	100	Z42/ 9 x100			
			125	125			
			160	160			
			200	200			
			250	250			
			315	315			
	12	10	10	80	Z42/10 x 80		
				100	100		
				125	125		
				160	160		
14	12	12	80	Z42/12 x 80			
			100	100			
			125	125			
			160	160			
			200	200			
			250	250			
			315	315			
			3,2	16	14	100	Z42/14 x100
125	125						
160	160						
200	200						
250	250						
315	315						
18	16	16		100	Z42/16 x100		
				125	125		
				160	160		
				200	200		
				250	250		
				315	315		