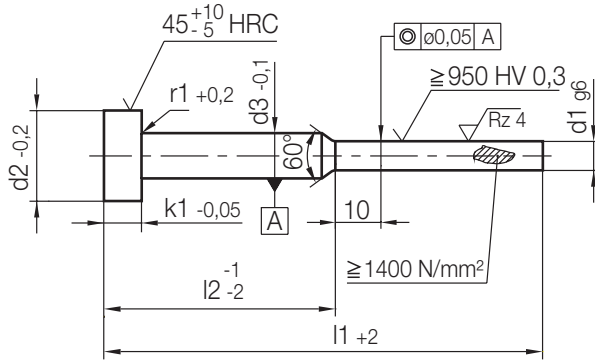
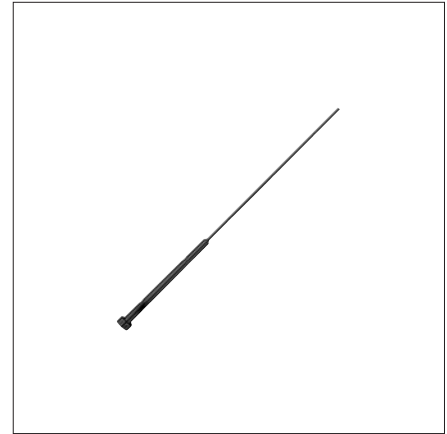


Z44/...

Auswerferstift, abgesetzt, gehärtet, plasmanitriert, oxidiert, Form C
 Ejector pin, shouldered, hardened, plasma-nitrided, oxidised
 Ejecteur, épaulée, trempé et nituré

Mat.: WAS (≈ 1.2343)
 DIN 1530-2



r1	k1	l2	d3	d2	d1	l1	Nr./No.
0,2	2	35	2	4	0,6	80	Z44/0,6x 80
						100	100
						125	125
						160	160
						200	200
		50	0,7	80	Z44/0,7x 80		
				100	100		
				125	125		
				160	160		
				200	200		
		75	0,8	80	Z44/0,8x 80		
				100	100		
				125	125		
				160	160		
				200	200		
		35	0,9	80	Z44/0,9x 80		
				100	100		
				125	125		
				160	160		
				200	200		
		50	1	80	Z44/1 x 80		
				100	100		
				125	125		
				160	160		
				200	200		
		75	1,1	80	Z44/1,1x 80		
				100	100		
				125	125		
160	160						
200	200						
35	1,2	80	Z44/1,2x 80				
		100	100				
		125	125				
		160	160				
		200	200				
50	1,3	80	Z44/1,3x 80				
		100	100				
		125	125				
		160	160				
		200	200				
75	1,4	80	Z44/1,4x 80				
		100	100				

r1	k1	l2	d3	d2	d1	l1	Nr./No.
0,2	2	50	2	4	1,4	125	Z44/1,4x 125
						160	160
						200	200
0,3	3	35	3	6	1,5	80	Z44/1,5x 80
						100	100
						125	125
						200	200
		50	1,6	80	Z44/1,6x 80		
				100	100		
				125	125		
				200	200		
		75	1,7	80	Z44/1,7x 80		
				100	100		
				125	125		
				200	200		
35	1,8	80	Z44/1,8x 80				
		100	100				
		125	125				
		200	200				
50	1,9	80	Z44/1,9x 80				
		100	100				
		125	125				
		200	200				
75	2	100	Z44/2 x 100				
		125	125				
		160	160				
		200	200				
50	2,2	125	Z44/2,2x 125				
		160	160				
		200	200				
		250	250				
75	2,5	125	Z44/2,5x 125				
		160	160				
		200	200				