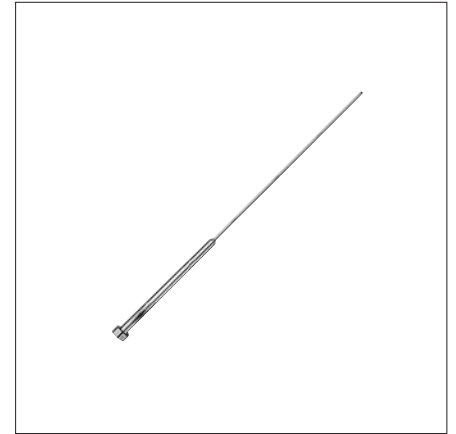


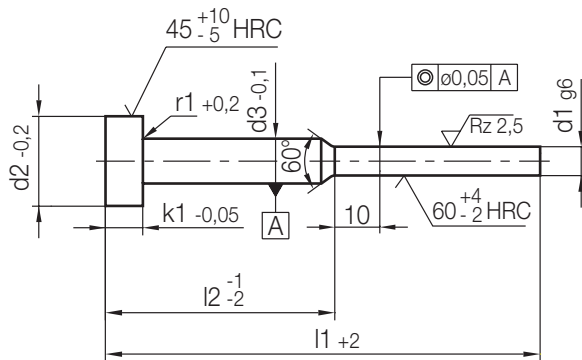
# Z441/...

Auswerferstift, abgesetzt, gehärtet, Form CH  
 Ejector pin, shouldered, hardened  
 Ejecteur, épaulé, trempé

Mat.: WS ( $\approx 1.2516$ )  
 DIN 1530-2



3



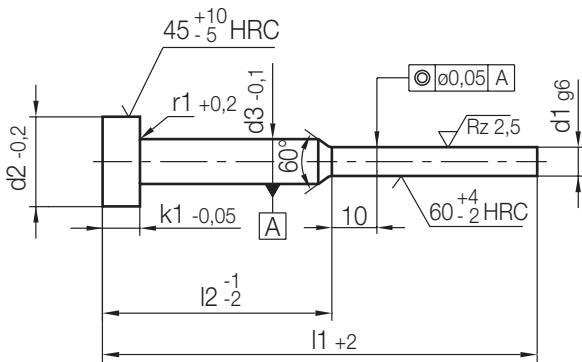
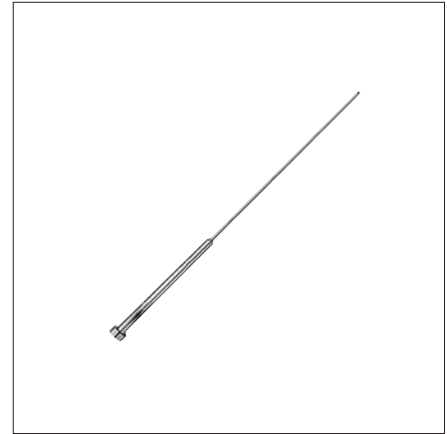
r1	k1	l2	d3	d2	d1	l1	Nr./No.
0,2	2	35	2	4	0,5	80	Z441/0,5x 80
						100	100
						125	125
						160	160
		0,6				80	Z441/0,6x 80
						100	100
						125	125
						160	160
		0,7				200	200
						80	Z441/0,7x 80
						100	100
						125	125
		0,8			160	160	
					200	200	
					63	Z441/0,8x 63	
					80	80	
		0,9			100	100	
					125	125	
					63	Z441/0,9x 63	
					80	80	
					100	100	
					125	125	
					160	160	
					200	200	

r1	k1	l2	d3	d2	d1	l1	Nr./No.
0,2	2	25	2	4	1	63	Z441/1 x 63
						80	80
						100	100
						125	125
		1,1				160	160
						200	200
						250	250
						275	275
		1,2				63	Z441/1,1x 63
						80	80
						100	100
						125	125
		1,3			160	160	
					200	200	
					63	Z441/1,2x 63	
					80	80	
					100	100	
					125	125	
					63	Z441/1,3x 63	
					80	80	
					100	100	
					125	125	
					160	160	
					200	200	

# Z441/...

Auswerferstift, abgesetzt, gehärtet, Form CH  
 Ejector pin, shouldered, hardened  
 Ejecteur, épaulé, trempé

Mat.: WS ( $\approx 1.2516$ )  
 DIN 1530-2



r1	k1	l2	d3	d2	d1	l1	Nr./No.	
0,2	2	75	2	4	1,3	200	Z441/1,3x200	
		25				1,4	63	Z441/1,4x 63
		35					80	80
		50					100	100
							125	125
		75					160	160
							200	200
0,3	3	25	3	6	1,5	63	Z441/1,5x 63	
		35				80	80	
		50				100	100	
						125	125	
		75				160	160	
						200	200	
		100				250	250	
		125				275	275	
		160				315	315	
		35				1,6	80	Z441/1,6x 80
		50					100	100
							125	125
		75					160	160
		35				1,7	80	Z441/1,7x 80
		50					100	100
							125	125
		75					160	160
		200	200					
35	1,8	80	Z441/1,8x 80					

r1	k1	l2	d3	d2	d1	l1	Nr./No.
0,3	3	50	3	6	1,8	100	Z441/1,8x100
						125	125
						160	160
						200	200
		75					
		35			1,9	80	Z441/1,9x 80
		50				100	100
						125	125
						160	160
		75			2	80	Z441/2 x 80
		50				100	100
						125	125
						160	160
100	2,5	100	Z441/2,5x100				
125		125	125				
160		160	160				
		200	200				
		250	250				
		275	275				
		315	315				