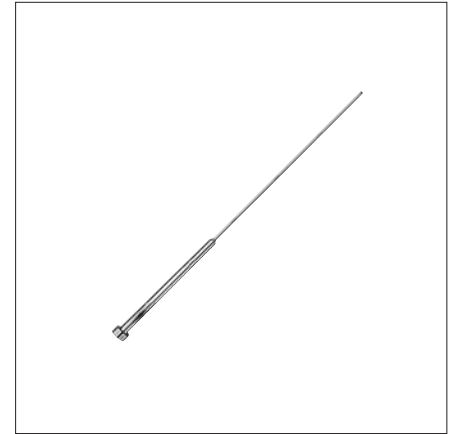


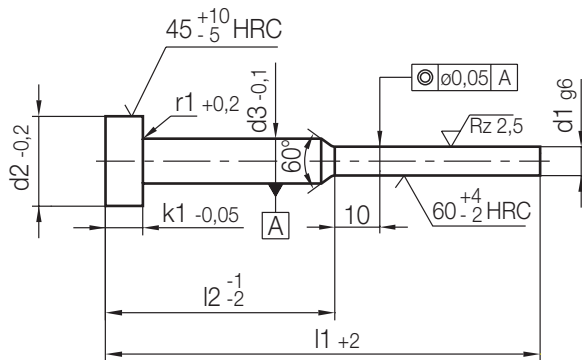
Z441/...

Auswerferstift, abgesetzt, gehärtet, Form CH
 Ejector pin, shouldered, hardened
 Ejecteur, épaulé, trempé

Mat.: WS (≈ 1.2516)
 DIN 1530-2



3



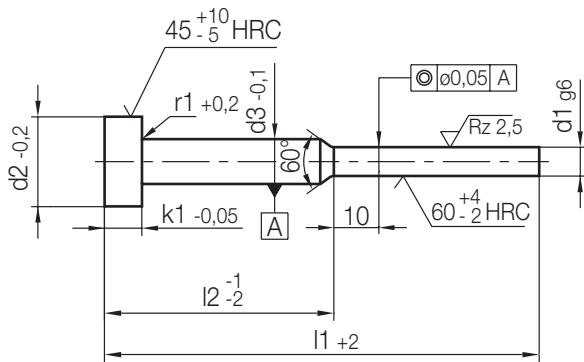
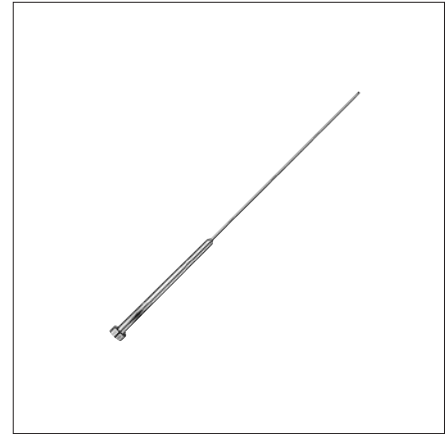
r1	k1	l2	d3	d2	d1	l1	Nr./No.
0,2	2	35	2	4	0,5	80	Z441/0,5x 80
						100	100
						125	125
						160	160
		80				Z441/0,6x 80	
		100				100	
		125				125	
		160				160	
		200			200		
		80			Z441/0,7x 80		
		100			100		
		125			125		
		160			160		
		200			200		
		63			Z441/0,8x 63		
		80			80		
		100			100		
		125			125		
		160			160		
		200			200		
63	Z441/0,9x 63						
80	80						
100	100						
125	125						
160	160						
200	200						

r1	k1	l2	d3	d2	d1	l1	Nr./No.
0,2	2	25	2	4	1	63	Z441/1 x 63
						80	80
						100	100
						125	125
		160				160	
		200				200	
		250				250	
		275				275	
		63			Z441/1,1x 63		
		80			80		
		100			100		
		125			125		
		160			160		
		200			200		
		63			Z441/1,2x 63		
		80			80		
		100			100		
		125			125		
		160			160		
		200			200		
250	250						
275	275						
63	Z441/1,3x 63						
80	80						
100	100						
125	125						
160	160						

Z441/...

Auswerferstift, abgesetzt, gehärtet, Form CH
 Ejector pin, shouldered, hardened
 Ejecteur, épaulé, trempé

Mat.: WS (≈ 1.2516)
 DIN 1530-2



r1	k1	l2	d3	d2	d1	l1	Nr./No.	
0,2	2	75	2	4	1,3	200	Z441/1,3x200	
		25				63	Z441/1,4x 63	
		35				80	80	
		50				100	100	
						125	125	
		75				160	160	
						200	200	
0,3	3	25	3	6	1,5	63	Z441/1,5x 63	
		35				80	80	
		50				100	100	
						125	125	
		75				160	160	
						200	200	
		100				250	250	
		125				275	275	
		160				315	315	
		35				1,6	80	Z441/1,6x 80
		50					100	100
							125	125
		75					160	160
							200	200
		35				1,7	80	Z441/1,7x 80
		50					100	100
							125	125
75		160	160					
		200	200					
35	1,8	80	Z441/1,8x 80					

r1	k1	l2	d3	d2	d1	l1	Nr./No.		
0,3	3	50	3	6	1,8	100	Z441/1,8x100		
						125	125		
						160	160		
						200	200		
		75							
						35	1,9	80	Z441/1,9x 80
						50		100	100
								125	125
								160	160
								200	200
						35	2	80	Z441/2 x 80
						50		100	100
								125	125
								160	160
								200	200
	75								
			100	2,5	100	Z441/2,5x100			
			125		125				
			160		160				
					200	200			
					250	250			
					275	275			
					315	315			